

- IT** Dispositivo potatore - MANUALE DI ISTRUZIONI  
ATTENZIONE: prima di utilizzare la macchina, leggere attentamente il presente libretto.
- EN** Device Pruner - OPERATOR'S MANUAL  
WARNING: read thoroughly the instruction booklet before using this machine.
- FR** Dispositif d'élagageuse - MANUEL D'UTILISATION  
ATTENTION: lire attentivement le manuel avant d'utiliser cette machine.
- DE** Hochentaster - GEBRAUCHSANWEISUNG  
ACHTUNG: vor Inbetriebnahme des Geräts die Gebrauchsanleitung aufmerksam lesen.
- ES** Dispositivo podador - MANUAL DE INSTRUCCIONES  
CUIDADO: antes de utilizar esta máquina, lea atentamente el manual de instrucciones.
- NL** Snoei-inrichting - GEBRUIKERSHANDLEIDING  
LET OP: Voordat u de deze machine gaat gebruiken dient u eerst deze handleiding aandachtig door te lezen.
- PT** Dispositivo de poda - MANUAL DE INSTRUÇÕES  
ATENÇÃO! Antes de usar a moto-roçadeira, ler com atenção este manual de instruções.
- EL** Σύστημα κλαδευτήρι - ΕΓΧΕΙΡΙΔΙΟ ΟΔΗΓΙΩΝ  
Προσοχή: πριν χρησιμοποιήσετε το μηχάνημα, διαβάστε προσεκτικά το παρόν εγχειρίδιο.
- TR** Budama aparatı - KULLANIM KILAVUZU  
DİKKAT! Makineyi kullanmadan önce talimatlar içeren kilavuzu dikkatle okuyun.
- PL** Urządzenie do przycinania gałęzi - INSTRUKCJE OBSŁUGI  
UWAGA: Przed użyciem urządzenia przeczytaj uważnie niniejszą instrukcję.
- SL** Naprava za obrezovanje - PRIROČNIK ZA UPORABU  
POZOR: Preden uporabite stroj, pazljivo preberite priročnik z navodili.
- RU** Садовые ножницы - РУКОВОДСТВО ПО ЭКСПЛУАТАЦИИ  
ВНИМАНИЕ: Прежде чем пользоваться оборудованием, внимательно прочтите это руководство по эксплуатации.
- HR** Obrezač - PRIRUČNIK ZA UPORABO  
POZOR: Prije nego pristupite uporabi stroja, pažljivo pročitajte upute.
- SV** Beskärningsverktyg - BRUKSANVISNING  
VARNING: Läs igenom hela detta häfte innan du använder maskinen.
- FI** Karsimissaha - KÄYTTÖOHJEET  
VAROITUS: lue käyttöopas huolellisesti ennen koneen käyttöä.
- DA** Beskærer - BRUGSANVISNING  
ADVARSEL: Læs instruktionsbogen omhyggeligt igennem, før du tager denne maskine i brug.
- NO** Beskjæringsutstyr - INSTRUKSJONSBOK  
ADVARSEL: Les denne bruksanvisningen nøye før du bruker maskinen.
- CS** Odvčtovací zařízení - NÁVOD K POUŽITÍ  
POZOR: Před použitím stroje si pozorně přečtete tento návod k použití.



GGP ITALY SPA

Via del Lavoro, 6

I-31033 Castelfranco Veneto (TV)

GLOBAL GARDEN PRODUCTS



ITALIANO - <b>Istruzioni Originali</b> .....	<b>IT</b>
ENGLISH - Translation of the original instructions .....	<b>EN</b>
FRANÇAIS - Traduction de la notice originale .....	<b>FR</b>
DEUTSCH - Übersetzung der Originalbetriebsanleitung .....	<b>DE</b>
ESPAGNOL - Traducción del Manual Original .....	<b>ES</b>
NEDERLANDS - Vertaling van de oorspronkelijke gebruiksaanwijzing .....	<b>NL</b>
PORTUGUÊS - Tradução do manual original .....	<b>PT</b>
ΕΛΛΗΝΙΚΑ - Μετάφραση του πρωτοτύπου των οδηγιών χρήσης .....	<b>EL</b>
TÜRKÇE - Orijinal Talimatların Tercümesi .....	<b>TR</b>
POLSKI - Tłumaczenie instrukcji oryginalnej .....	<b>PL</b>
SLOVENŠČINA - Prevod izvirnih navodil .....	<b>SL</b>
РУССКИЙ - Перевод оригинальных инструкций .....	<b>RU</b>
HRVATSKI - Prijevod originalnih uputa .....	<b>HR</b>
SVENSKA - Översättning av bruksanvisning i original .....	<b>SV</b>
SUOMI - Alkuperäisten ohjeiden käännös .....	<b>FI</b>
DANSK - Oversættelse af den originale brugsanvisning .....	<b>DA</b>
NORSK - Oversettelse av original bruksanvisning .....	<b>NO</b>
ČESKY - Překlad původního návodu k používání .....	<b>CS</b>

**IT - ATTENZIONE!** - Questo accessorio può essere applicato solo sui modelli di decespugliatori/tagliabordi con asta giuntabile, indicati sotto.  
**Per Comandi-Manutenzioni-Dati Tecnici- Avvertenze:**  
 fare riferimento al Manuale di Istruzioni della macchina sulla quale viene montato l'accessorio.

**EN - WARNING!** - This accessory can be applied only on models of brush cutters / trimmers with jointed rod, shown below.  
**For Commands - Maintenance - Technical Data - Warnings:**  
 refer to the Instruction Manual of the machine on which you fit the accessory.

**FR - ATTENTION!** - Cet accessoire peut être appliquée que sur les modèles des débroussailluses / coupe-bordures avec une tige de fixation assemblable, indiquées ci-dessous.  
**Pour Commandes - Maintenance - Données Techniques - Avertissements:**  
 reportez-vous au manuel d'instructions de la machine sur laquelle vous monté l'accessoire.

**DE - ACHTUNG!** - Dieses Zubehör kann nur bei modellen der Freischneider / Trimmer mit Gelenkstange angebracht werden, unten gezeigt.  
**Für Befehle -Wartung - Technische Daten - Warnungen:**  
 lesen Sie die Bedienungsanleitung der Maschine, auf dem Sie das Zubehör anpassen.

**ES - ¡ATENCIÓN!** - Este accesorio se puede aplicar sólo en los modelos de desbrozadoras / recordadoras con varilla articulada, que se muestran a continuación.  
**Para Comandos - Mantenimiento - Datos técnicos - Advertencias:**  
 hacer referencia el manual de instrucciones de la máquina en la que está montado el accesorio.

**NL - LET OP!** - Dit accessoire kan alleen worden toegepast op modellen van bosmaaiers / trimmers met gelede staaf, hieronder weergegeven.  
**Voor Opdrachten - Onderhoud - Technisch Data - Waarschuwingen:**  
 doen verwijzing de gebruiksaanwijzing van de machine waarop deze is gemonteerd accessoire.

**PT - ATENÇÃO!** - Este acessório pode ser aplicada apenas em modelos de roçadeiras / aparadores com haste articulada, mostrados abaixo.  
**Para Comandos - Manutenção - Dados Técnico - Avisos:**  
 fazer referência o manual de instruções da máquina na qual está montada acessório.

**EL - ΠΡΟΣΟΧΗ!** - Αυτό το εξάρτημα μπορεί να εφαρμοστεί μόνο σε μοντέλα κόφτες βούρτσα / Ψαλίδια με συνένωση ράβδο, όπως φαίνεται παρακάτω.  
**για Εντολές - Συντήρηση - Τεχνική - προειδοποιήσεις:**  
 κάνει αναφορά Εγχειρίδιο Οδηγιών της μηχανής στην οποία έχει τοποθετηθεί αξεσουάρ.

**TR - DİKKAT!** - Bu aksesuar yalnızca aşağıda gösterilen fırça kesiciler / eklemlı çubuk makasları, modelleri uygulanabilir.  
**İçin-Bakım - Teknik - Uyarıları - Komutları:**  
 bu aksesuar monte edildiği makinenin Talimat Kılavuzu rifemento yapmak.

**PL - OSTRZEŻENIE!** - Ten element dodatkowy można być stosowana tylko w modelach z kosy / nożyce z przegubowego pręta, przedstawione poniżej.  
**Dla Polecenia - Maintenance - Techniczno - Ostrzeżenia:**  
 zrobić odnośnik Instrukcji obsługi maszyny, na której jest zamontowany osprzęt.

**SL - POZOR!** - Ta dodatek se lahko uporablja samo na modelih motorne kose / trat z spojen palica, prikazane spodaj.  
**Za Ukazi - za vzdrževanje - tehnično-opozorila:**  
 storiti referenčna navodilih za uporabo stroja, na katerem je montiran opremo.

**RU - ВНИМАНИЕ!** - Этот аксессуар может быть применен только на моделях кусторезов / триммеров с сочлененной стержня, как показано ниже.  
**для Команды - технического - обслуживания - технико - предупреждения:**  
 сделать ссылки руководства по эксплуатации машины, на которой он установлен аксессуар.

**HR - POZOR!** - Ovak dodatak može se primijeniti samo na modele šikare / trimera s fleksibilna zglobna štapa, prikazane u nastavku.

Za Naredbe - Održavanje - Tehničko - Upozorenja:  
učiniti upućivanje upute za uporabu stroja na kojem je montiran pribor.

**SV - VARNING!** - Detta tillbehör kan endast användas på modeller av röjsågar / trimmers med ledad stång, som visas nedan.

För Kommandon - Underhåll - Tekniska - Varningar:  
gör hänvisning bruksanvisningen för den maskin där den är monterad tillbehör.

**FI - VAROITUS!** - Tämä lisälaite voidaan soveltaa vain malleja raivaussahat / trimmerit nivelöityjä sauva, alla.

Komennot - Huolto - Tekninen - Varoitukset:  
tehdä viite Käyttöohje koneen, johon se on asennettu lisälaite.

**DA - ADVARSEL!** - Dette tilbehør kan kun anvendes på modeller af buskryddere / Trimmere med ende stang, der er vist nedenfor.

Til Kommandoer - Maintenance - Teknisk - Advarsler:  
gøre henvisning instruktionen for den maskine, som den er monteret tilbehør.

**NO - ADVARSEL!** - Dette tilbehøret kan bare brukes på modeller av ryddesager / trimmere med leddet stang, som vist nedenfor.

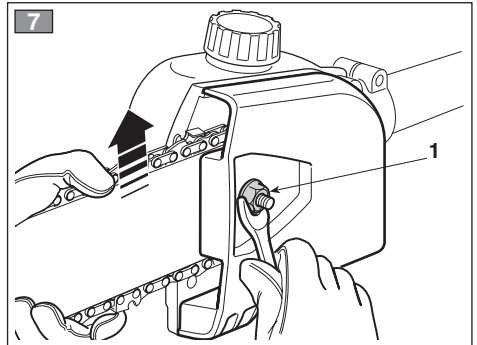
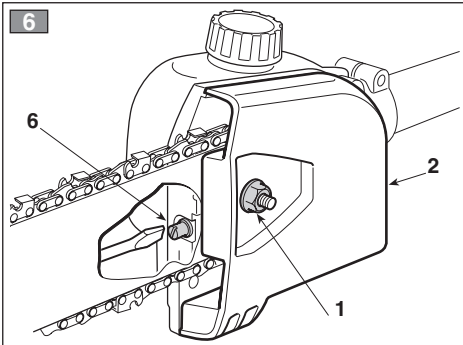
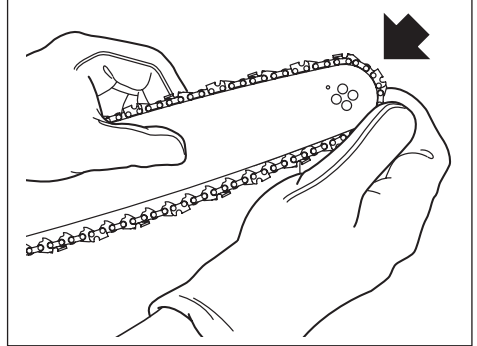
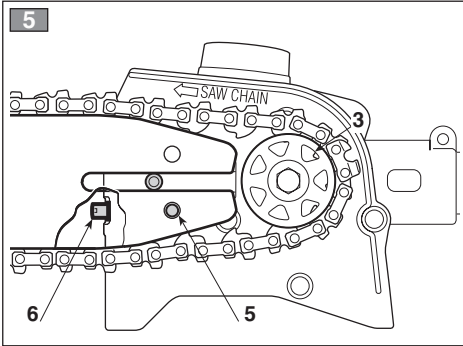
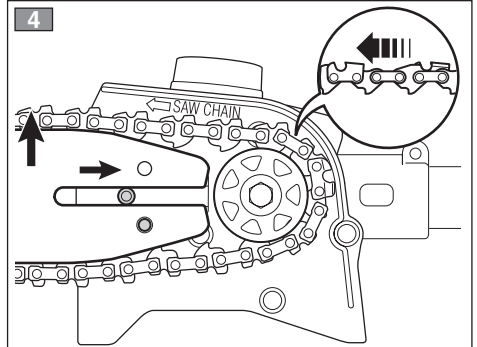
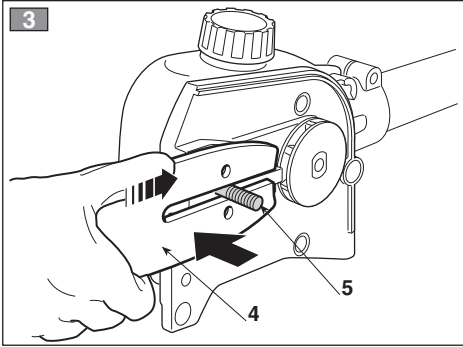
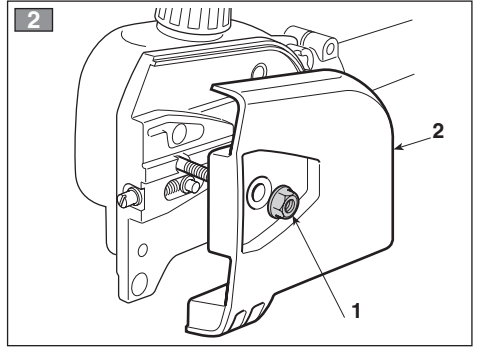
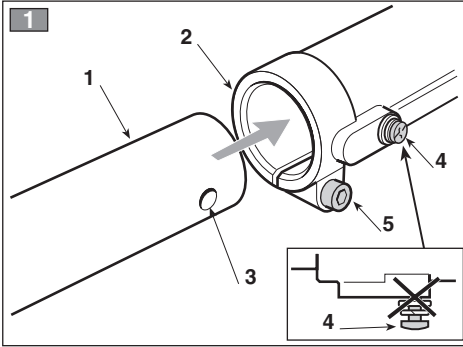
For Kommandoer - Maintenance - Teknisk - Advarsler:  
gjøre henvisning bruksanvisningen for maskinen der det er montert tilbehør.

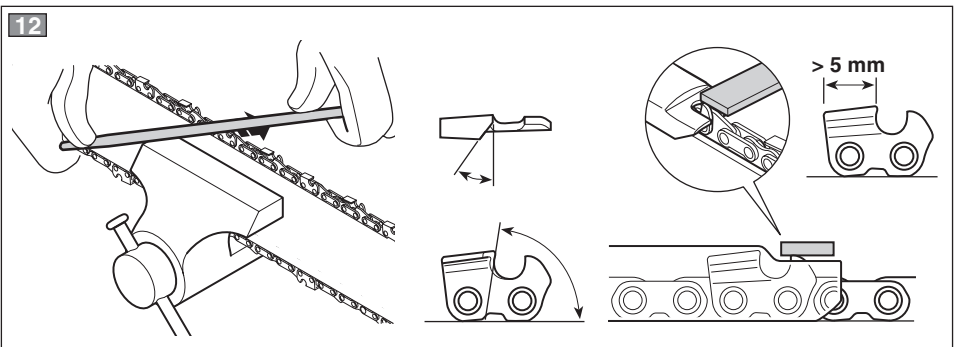
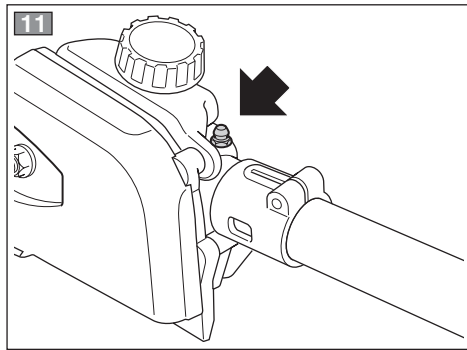
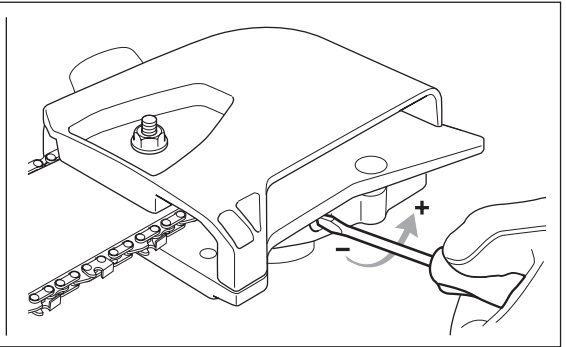
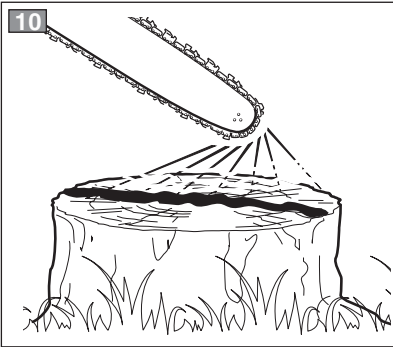
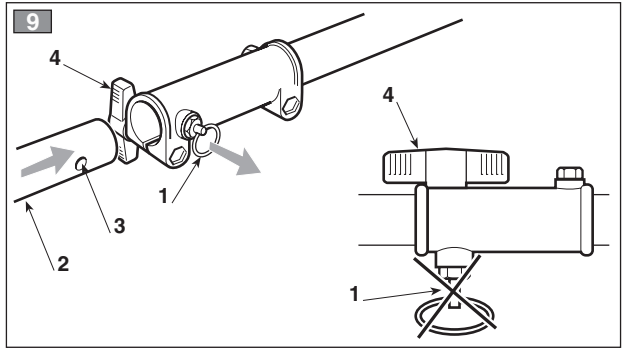
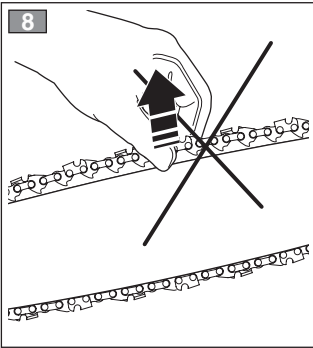
**CS - UPOZORNĚNÍ!** - Toto příslušenství lze použít pouze na modelech křovinořezy / vyžínače s kloubovým tyčí, je uvedeno níže.

Příkazy pro - údržba - technicko - varování:  
dělat referenční návodu pro stroje, na kterém je namontována příslušenství.

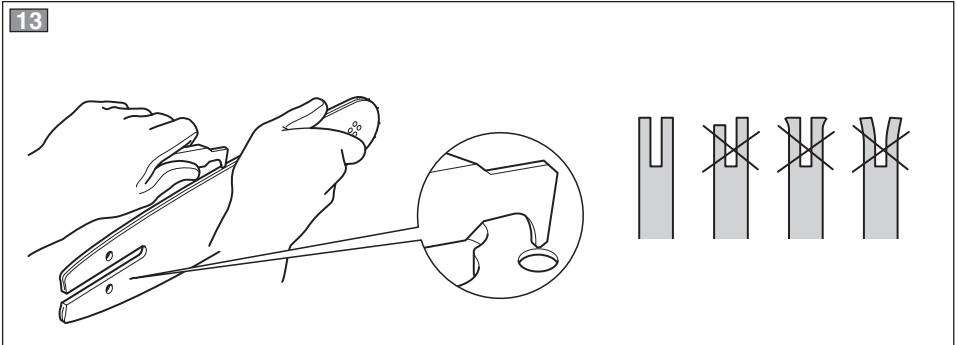
**TB 250J - B 26 J - T 26 J**

1)	<b>DATI TECNICI</b>	<b>TB 250J-PR-UA, PRS 1501</b>
2)	Peso a secco senza barra e catena	1,18 kg
3)	Passo catena	3/8" mini
4)	Spessore maglia motrice	1,27 mm
5)	Lunghezza barra	250 mm
6)	Capacità serbatoio olio	125 cm <sup>3</sup>
7)	<b>ACCESSORI</b>	
8)	Combinazione barra Lunghezza Larghezza Scanalatura	118801758/0 25 cm / 10" 1,27 mm / 1,20"
9)	Combinazione catena (Passo 3/8" mini).	118801759/0





13

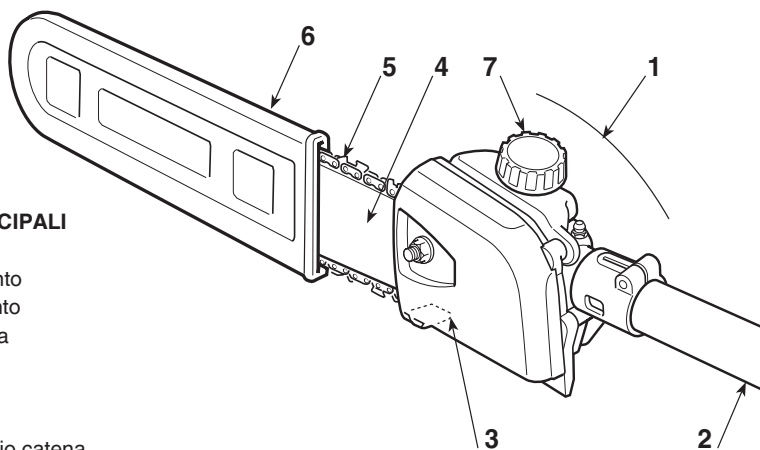




<p><b>1] EN - TECHNICAL SPECIFICATIONS</b></p> <p>2] Dry weight without bar and chain</p> <p>3] Chain pitch</p> <p>4] Driving link thickness</p> <p>5] Bar length</p> <p>6] Oil tank capacity</p> <p>7] ACCESSORIES</p> <p>8] Bar Combination Length Groove width</p> <p>9] Chain combination (Pitch 3/8" mini)</p>	<p><b>1] FR - CARACTÉRISTIQUES TECHNIQUES</b></p> <p>2] Poids à sec sans guide ni chaîne</p> <p>3] Pas de la chaîne</p> <p>4] Épaisseur du maillon moteur</p> <p>5] Longueur du guide</p> <p>6] Capacité du réservoir d'huile</p> <p>7] ACCESSOIRES</p> <p>8] Combinaisons de guide chaîne Longueur Largeur Fente</p> <p>9] Combinaisons de chaîne (Pas 3/8" min.)</p>	<p><b>1] DE - TECHNISCHE DATEN</b></p> <p>2] Nettogewicht (ohne Kettenschwert und Kette)</p> <p>3] Kettenteilung</p> <p>4] Stärke Antriebsglied</p> <p>5] Länge Kettenschwert</p> <p>6] Fassungsvermögen Öltank</p> <p>7] ZUBEHÖR</p> <p>8] Schwertkombination Schwert Breite Nut</p> <p>9] Kettenkombination (Teilung 3/8" Mini)</p>
<p><b>1] ES - DATOS TÉCNICOS</b></p> <p>2] Peso en seco sin barra ni cadena</p> <p>3] Paso cadena</p> <p>4] Grosor del eslabón motor</p> <p>5] Longitud barra</p> <p>6] Capacidad depósito de aceite</p> <p>7] ACCESORIOS</p> <p>8] Combinación de barra barra Anchura Ranura</p> <p>9] Combinación de cadena (Paso 3/8" mini)</p>	<p><b>1] NL - TECHNISCHE GEGEVENS</b></p> <p>2] Droog gewicht zonder kettingblad en ketting</p> <p>3] Steek ketting</p> <p>4] Dikte drijfschalm</p> <p>5] Steek tanden</p> <p>6] Lengte kettingblad</p> <p>7] TOEBEHOREN</p> <p>8] Combinaties van blad Lengte Breedte Gleuf</p> <p>9] Combinaties van ketting (Steek 3/8" mini)</p>	<p><b>1] PT - DADOS TÉCNICOS</b></p> <p>2] Peso a seco sem barra e corrente</p> <p>3] Passo da corrente</p> <p>4] Espessura do elo de tracção</p> <p>5] Comprimento da barra</p> <p>6] Capacidade do depósito de óleo</p> <p>7] ACESSÓRIOS</p> <p>8] COMBINAÇÕES DA LÂMINA-GUIA Comprimento Ranhura</p> <p>9] COMBINAÇÕES DA CORRENTE (Distância 3/8" mini)</p>
<p><b>1] EL - ΤΕΧΝΙΚΑ ΧΑΡΑΚΤΗΡΙΣΤΙΚΑ</b></p> <p>2] Βεγάρος χωρίς καύσιμο, μπάρα και αλυσίδα</p> <p>3] Βήμα αλυσίδας</p> <p>4] Πάχος κινητήριου κρίκου</p> <p>5] Μήκος μπάρας</p> <p>6] Χωρητικότητα δοχείου λαδιού</p> <p>7] ΑΞΕΣΟΥΑΡ</p> <p>8] ΣΥΝΔΥΑΣΜΟΙ ΛΑΜΑΣ Μήκος Πλάτος Εγκοπής</p> <p>9] ΣΥΝΔΥΑΣΜΟΙ ΑΛΥΣΙΔΑΣ (Βήμα 3/8" mini)</p>	<p><b>1] TR - TEKNİK VERİLER</b></p> <p>2] Kol ve zincir hariç boş ağırlık</p> <p>3] Zincir adımı</p> <p>4] Sürücü bakla kalınlığı</p> <p>5] Kol uzunluğu</p> <p>6] Yağ deposu kapasitesi</p> <p>7] AKSESUARLAR</p> <p>8] PALA KOMBİNASYONLARI Uzunluk Oyuk Geniştirliği</p> <p>9] ZİNCİR KOMBİNASYONLARI (Adım 3/8" mini)</p>	<p><b>[1] PL - DANE TECHNICZNE</b></p> <p>2] Ciężar na sucho bez łańcucha i łańcucha</p> <p>3] Rozstaw łańcucha</p> <p>4] Gęstość siatki przenośnika</p> <p>5] Długość drażka</p> <p>6] Pojemność zbiornika oleju</p> <p>7] AKCESORIA</p> <p>8] KOMBINACJE SZPADY Długość Szerokość Wyzłobienia</p> <p>9] KOMBINACJE ŁAŃCUCHA (Skok 3/8" minimalny)</p>

<p>1] <b>SL - TEHNIČNI PODATKI</b></p> <p>2] Čiežar na sucho bez dražka i lańcucha</p> <p>3] Rozstaw lańcucha</p> <p>4] Gęstość siatki przenośnika</p> <p>5] Długość drażka</p> <p>6] Pojemność zbiornika oleju</p> <p>7] PRIPOMOČKI</p> <p>8] KOMBINACIJA DROGA dolžina</p> <p>širina utora</p> <p>9] KOMBINACIJA VERIGE (korak 3/8" mini)</p>	<p>1] <b>RU - ТЕХНИЧЕСКИЕ ХАРАКТЕРИСТИКИ</b></p> <p>2] Вес в сухом состоянии без шины и цепи</p> <p>3] Шаг цепи</p> <p>4] Толщина ведущего звена</p> <p>5] Длина шины</p> <p>6] Объем масляного бака</p> <p>7] АКСССУАРЫ</p> <p>8] КОМБИНАЦИИ ШИНЫ</p> <p>Длина</p> <p>Ширина выемки</p> <p>9] КОМБИНАЦИИ ЦЕПИ (Шаг 3/8" мини)</p>	<p>1] <b>HR - TEHNIČKI PODACI</b></p> <p>2] Neto težina, bez šipke i reznog noža</p> <p>3] Korak reznog noža</p> <p>4] Debljina pokretnog dijela</p> <p>5] Duljina reznog noža</p> <p>6] Obujam uljnog skladišta</p> <p>7] PRIBOR</p> <p>8] KOMBINACIJE VODILICE dužina</p> <p>širina žlijeba</p> <p>9] KOMBINACIJE LANCA (korak 3/8" mini)</p>
<p>1] <b>SV - TEKNISKA SPECIFIKATIONER</b></p> <p>2] Nettovikt utan svärd och kedja</p> <p>3] Kedjedelning</p> <p>4] Drivlänkens tjocklek</p> <p>5] Svårdlängd</p> <p>6] Oljetank, volym</p> <p>7] TILLBEHÖR</p> <p>8] KOMBINATIONER AV STÅNG längd</p> <p>Rännans bredd</p> <p>9] KOMBINATIONER AV KEDJA (min. avstånd 3/8")</p>	<p>1] <b>FI - TEKNISET TIEDOT</b></p> <p>2] Kuivapaino ilman terälevyä ja ketjua</p> <p>3] Ketjun jako</p> <p>4] Vetolenkin paksuus</p> <p>5] Terälevyn pituus</p> <p>6] Öljysäiliön tilavuus</p> <p>7] TARVIKKEET</p> <p>8] TERÄLEVYN KETJUN Pituus</p> <p>Leveys Uritus</p> <p>9] TERÄLEVYN YHDISTELMÄT (hammasväli 3/8" mini)</p>	<p>1] <b>DA - TEKNISKE DATA</b></p> <p>2] Vægt uden brændstof, sværd og kæde</p> <p>3] Kædedeling</p> <p>4] Drivleddets tykkelse</p> <p>5] Sværdets længde</p> <p>6] Oletankens kapacitet</p> <p>7] TILBEHØR</p> <p>8] KOMBINATIONER AF SVÆRD Længde</p> <p>Sporbredde</p> <p>9] KOMBINATIONER AF KÆDE (Deling 3/8" mini)</p>
<p>1] <b>NO - TEKNISKE DATA</b></p> <p>2] Tørrvekt uten sverd og kjede</p> <p>3] Kjededeling</p> <p>4] Drivleddets tykkelse</p> <p>5] Sverdet's lengde</p> <p>6] Oljetankens kapasitet</p> <p>7] TILBEHØR</p> <p>8] KOMBINASJONER AV SVERD lengde</p> <p>bredder åpning</p> <p>9] KOMBINASJONER AV KJEDE (kjededeling 3/8" mini)</p>	<p>1] <b>CS - TECHNICKÉ PARAMETRY</b></p> <p>2] Suchá hmotnost bez vodící lišty a řetězu</p> <p>3] Rozteč řetězu</p> <p>4] Tloušťka hnací spojky</p> <p>5] Délka lišty</p> <p>6] Objem olejové nádrže</p> <p>7] PŘÍSLUŠENSTVÍ</p> <p>8] KOMBINACE VODICÍ LIŠTY</p> <p>Délka</p> <p>Šířka drážky</p> <p>9] KOMBINACE VODICÍ AŘETĚZU (Rozestup 3/8" mini)</p>	

## 1. IDENTIFICAZIONE DEI COMPONENTI PRINCIPALI

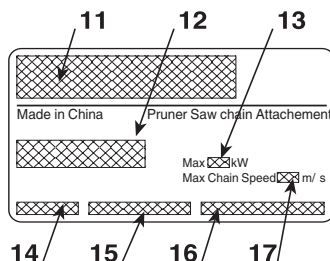


### COMPONENTI PRINCIPALI

1. Unità di azionamento
2. Asta di collegamento
3. Perno ferma catena
4. Barra
5. Catena
6. Copribarra
7. Tappo serbatoio olio catena

### ETICHETTA MATRICOLA

11. Nome ed indirizzo del costruttore
12. Modello
13. Potenza massima di utilizzo
14. Anno di costruzione
15. Numero di matricola
16. Codice articolo
17. Velocità massima della catena



L'esempio della dichiarazione di conformità si trova nella penultima pagina del manuale.

## 2. SIMBOLI



**ATTENZIONE: la macchina da voi acquistata è stata costruita per un uso hobbistico.**

- 1) Attenzione! Pericolo
- 2) Prima di usare questa macchina leggere il libretto istruzioni.
- 3) Il vostro apparato uditivo è in pericolo di danno irreversibile. Avvisiamo l'operatore addetto di questa macchina, che usandola in condizioni normali per uso giornaliero continua-

tivo può venir esposto ad un livello di rumore pari o superiore a: 85 dB (A). È obbligatorio indossare l'equipaggiamento di protezione individuale. Indossare sempre gli occhiali di sicurezza (rischio di proiezioni) e protezioni acustiche come il casco antirumore (rischio di danni all'apparato uditivo) durante l'uso della macchina. Nei casi in cui sia presente il

rischio di caduta di oggetti, indossare il casco di protezione.

- 4) Portare calzature di protezione e guanti!
- 5) Pericolo di proiezioni! Allontanare qualunque persona o animale domestico ad almeno 15 m durante l'impiego della macchina!
- Operare in zona sgombra da ostacoli, rispettare un angolo di circa 60° rispetto al terreno. Curare il corretto montaggio sul decespugliatore. Curare il corretto mon-

taggio di barra e catena. Prevedere sempre una via di fuga.

- Operare sempre in posizioni stabili e sicure. Evitare di lavorare su scale, gradini, ed in generale su superfici non perfettamente stabili.
- È fatto obbligo all'utilizzatore adeguarsi alle eventuali Normative Nazionali che possono limitare l'uso della macchina.

## 3. PRESCRIZIONI DI SICUREZZA

### A) ADDESTRAMENTO

1) **Leggere attentamente le istruzioni.** Prendere familiarità con i comandi e con un uso appropriato della macchina. Imparare ad arrestare rapidamente il motore.

2) Utilizzare la macchina per lo scopo al quale è destinata, cioè per **"la sramatura di alberi di dimensioni rapportate alla lunghezza della barra"** o oggetti in legno di analoghe caratteristiche. Qualsiasi altro impiego può rivelarsi pericoloso e causare il danneggiamento della macchina.

3) Non permettere mai che la macchina venga utilizzato da bambini o da persone che non abbiano la necessaria dimestichezza con le istruzioni. Le leggi locali possono fissare un'età minima per l'utilizzatore.

4) La macchina non deve essere utilizzata da più di una persona.

5) Non utilizzare mai la macchina:

- con persone, in particolare bambini, o animali nelle vicinanze;
- se l'utilizzatore è in condizioni di stanchezza o malessere, oppure ha assunto farmaci, droghe, alcool o sostanze nocive alle sue capacità di riflessi e attenzione;
- se l'utilizzatore non è in grado di tenere saldamente la macchina con due mani e/o di rimanere stabilmente in equilibrio sulle gambe durante il lavoro.

6) Ricordare che l'operatore o l'utilizzatore è responsabile di incidenti e imprevisti che si possono verificare ad altre persone o alle loro proprietà.

### B) OPERAZIONI PRELIMINARI

1) **Prima dell'uso**, procedere ad una verifica generale della macchina

2) Durante il lavoro, occorre indossare un abbigliamento idoneo che non costituisca un impaccio per l'utilizzatore.

- Indossare abiti protettivi aderenti, dotati di protezioni antitaglio.
- Indossare guanti, occhiali protettivi e scarpe antitaglio con suola antiscivolo.
- Utilizzare le cuffie per proteggere l'udito.
- Non indossare sciarpe, camici, collane e comunque accessori pendenti o larghi che potrebbero impigliarsi nella macchina o in oggetti e materiali presenti sul luogo di lavoro.
- Raccogliere adeguatamente i capelli lunghi.

3) Prima di iniziare il lavoro, assicurarsi che tutte le protezioni siano correttamente montate.

### C) DURANTE L'UTILIZZO

1) Non azionare il motore in spazi chiusi, dove possono accumularsi pericolosi fumi di monossido di carbonio.

2) Lavorare solamente alla luce del giorno o con buona luce artificiale.

3) Assumere una posizione ferma e stabile:

- evitare per quanto possibile di lavorare con suolo bagnato o scivoloso o comunque su terreni troppo accidentati o ripidi che non garantiscono la stabilità dell'operatore durante il lavoro;
- evitare l'uso di scale e piattaforme instabili;
- non correre mai, ma camminare e prestare attenzione alle irregolarità del terreno e alla presenza di eventuali ostacoli.

4) Controllare che il regime di minimo della macchina sia tale da non permettere il movimento della catena e che, dopo un'accelerata, il motore torni rapidamente al minimo.

5) Fare attenzione a non urtare violentemente la barra contro corpi estranei e alle possibili proiezioni di materiale causato dallo scorrimento della catena.

### D) MANUTENZIONE E MAGAZZINAGGIO

1) Mantenere serrati dadi e viti, per essere certi che la macchina sia sempre in condizioni sicure di funzionamento. Una manutenzione regolare è essenziale per la sicurezza e per mantenere il livello delle prestazioni.

2) Indossare guanti da lavoro per ogni intervento sul dispositivo di taglio.

3) Curare l'affilatura della catena. Tutte le operazioni riguardanti la catena e la barra sono lavori che richiedono una specifica competenza oltre all'impiego di apposite attrezzature per poter essere eseguiti a regola d'arte; per ragioni di sicurezza, è sempre bene contattare il vostro Rivenditore.

4) Per motivi di sicurezza, non usare mai la macchina con parti usurate o danneggiate. I pezzi danneggiati devono essere sostituiti e mai riparati. Usare solo ricambi originali. I pezzi di qualità non equivalente possono danneggiare la macchina e nuocere alla sicurezza.

5) Riporre la macchina fuori dalla portata dei bambini!

## E) TRASPORTO E MOVIMENTAZIONE

1) Ogni volta che è necessario movimentare o trasportare la macchina occorre:

- spegnere il motore, attendere l'arresto della catena e scollegare il cappuccio della candela;
- applicare la protezione copribarra;
- afferrare la macchina unicamente dalle impugnature e orientare la barra nella direzione contraria al senso di marcia.

2) Quando si trasporta la macchina con un automezzo, occorre posizionarla in modo da non costituire pericolo per nessuno e bloccarla saldamente per evitarne il ribaltamento con possibile danneggiamento e fuoriuscita di carburante.

## F) CAUSE DEL CONTRACCOLPO E PREVENZIONE PER L'OPERATORE

Si può avere un contraccolpo quando la punta o l'estremità della barra di guida tocca un oggetto, oppure quando il legno si racchiude in sé serrando la catena dentata nella sezione di taglio.

Il contatto dell'estremità può, in certi casi, provocare improvvisamente una reazione inversa, spingendo la barra di guida verso l'alto e all'indietro verso l'operatore.

Il serraggio della catena dentata sulla parte superiore della barra di guida può spingere rapidamente all'indietro la catena dentata verso l'operatore.

L'una o l'altra di dette reazioni può causare una perdita di controllo della sega, provocando così gravi incidenti alla persona.

All'utilizzatore di una sega a catena, conviene pren-

dere diversi provvedimenti per eliminare rischi di incidenti o di ferite nel corso del lavoro di taglio. Il contraccolpo è il risultato di un cattivo uso dell'utensile e/o di procedure o di condizioni di funzionamento non corrette e può essere evitato prendendo le precauzioni appropriate specificate di seguito:

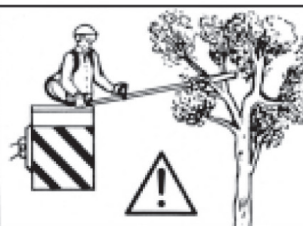
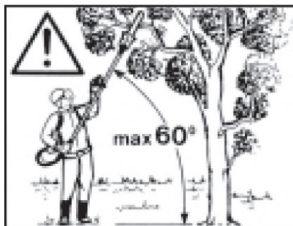
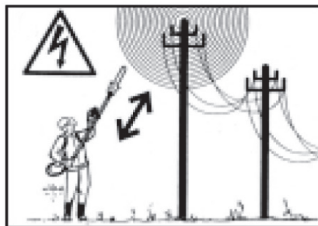
- **Utilizzare unicamente le guide a barra e le catene specificate dal costruttore.** Guide e catene di ricambio non adeguate possono dar origine a una rottura della catena e/o a dei contraccolpi.
- **Attenersi alle istruzioni del costruttore che riguardano l'affilatura e la manutenzione della sega a catena.** Un decremento del livello della profondità può portare a un aumento dei contraccolpi.

## G) COME LEGGERE IL MANUALE

Nel testo del manuale, alcuni paragrafi contenenti informazioni di particolare importanza sono contrassegnati con diversi gradi di evidenziazione, il cui significato è il seguente:

**IMPORTANTE** Fornisce precisazioni o altri elementi a quanto già precedentemente indicato, nell'intento di non danneggiare la macchina, o causare danni.

**PERICOLO!** Possibilità di gravi lesioni personali o a terzi con pericolo di morte, in caso di inosservanza.



## 4. UTILIZZO DELLA MACCHINA

### MONTAGGIO DELL'ASTA (se fornita separatamente) (Fig. 1)

- Introdurre l'asta (1) nel manicotto (2) facendo coincidere il foro (3) con la vite (4).
- Serrare a fondo le due viti (4) e (5). Dopo il serraggio, la testa della vite (4) non deve sporgere.

### MONTAGGIO DI BARRA E CATENA

**PERICOLO!** Lo sbalaggio e il completamento del montaggio devono essere effettuati su una superficie piana e solida, con spazio suffi-

ciente alla movimentazione della macchina e degli imballi, avvalendosi sempre degli attrezzi appropriati.

Lo smaltimento degli imballi deve avvenire secondo le disposizioni locali vigenti.

**PERICOLO!** Indossare sempre robusti guanti da lavoro per maneggiare la barra e la catena. Prestare la massima attenzione nel montaggio della barra e della catena per non compromettere la sicurezza e l'efficienza della macchina; in caso di dubbi, contattare il vostro Rivenditore.

**PERICOLO!** *Eseguire tutte le operazioni a motore spento.*

- Svitare il dado (1) e rimuovere il carter (2), per accedere al pignone di trascinamento e alla sede della barra (Fig. 2).
- Montare la barra (4) inserendo il prigioniero (3) nella scanalatura e spingerla verso la parte posteriore dell'unità di azionamento (Fig. 3).
- Montare la catena attorno al pignone di trascinamento e lungo le guide della barra, facendo attenzione a rispettare il senso di scorrimento (Fig. 4); se la punta della barra è munita di pignone di rinvio, curare che le maglie di trascinamento della catena si inseriscano correttamente nei vani del pignone.
- Verificare che il perno del tendicatena (5) sia correttamente inserito nell'apposito foro della barra; in caso contrario, agire opportunamente con un cacciavite sulla vite (6) del tendicatena, fino al completo inserimento del perno (Fig. 5).
- Rimontare il carter (2), senza serrare il dado (1).
- Agire opportunamente sulla vite tendicatena (6) fino ad ottenere la corretta tensione della catena (Fig. 6).
- Tenendo la barra (4) sollevata, serrare a fondo il dado (1) del carter (2), mediante la chiave in dotazione (Fig. 7).
- Controllare la tensione della catena. La tensione è corretta quando, afferrando la catena a metà della barra, le maglie di trascinamento non escono dalla guida (Fig. 8).
- Con l'aiuto di un cacciavite, far scorrere la catena lungo le guide, per assicurarsi che lo scorrimento avvenga senza sforzi eccessivi.

### ACCOPPIAMENTO DEL POTATORE (Fig. 9)

- Estrarre il piolo di arresto (1) e spingere l'asta (2) fino ad avvertire lo scatto del piolo di arresto (1) nel foro (3) dell'asta. L'inserimento può essere agevolato ruotando leggermente la parte inferiore (2) nei due sensi; l'inserimento completo è avvertibile dal piolo (1) che deve risultare completamente entrato.
- Ad inserimento completato, serrare a fondo la manopola (4).

## 5. MANUTENZIONE E CONSERVAZIONE

**PERICOLO!** *Durante le operazioni di manutenzione:*

- *Smontare l'asta del potatore dal decespugliatore.*
- *Usare guanti protettivi nelle operazioni riguardanti la barra e la catena.*
- *Tenere montate le protezioni della barra, tranne i casi di interventi sulla barra stessa o sulla catena.*

### MESSA IN SERVIZIO

Leggere attentamente anche il manuale di Istruzioni del decespugliatore a cui il dispositivo potatore è applicato.

Prima di iniziare il lavoro occorre:

- effettuare il rifornimento di olio, riempiendo il relativo serbatoio.
- controllare che non vi siano viti allentate sulla macchina e sulla barra;
- controllare che la catena sia affilata e senza segni di danneggiamento;
- controllare che le impugnature e protezioni della macchina siano pulite ed asciutte, correttamente montate e saldamente fissate alla macchina;
- controllare il fissaggio delle impugnature;
- controllare la tensione della catena.

#### • Controllo dell'afflusso d'olio

**PERICOLO!** *Assicurarsi che la barra e la catena siano ben posizionate quando si effettua il controllo dell'afflusso dell'olio.*

Avviare il motore, tenerlo sui medi regimi e controllare se l'olio della catena viene sparso come indicato nella figura (Fig. 10).

Il flusso dell'olio della catena può essere regolato agendo con un cacciavite sull'apposita vite di regolazione (1) della pompa, posta nella parte inferiore della macchina (Fig. 10).

#### • Modalità di utilizzo

- All'avviamento del motore curare che la catena NON appoggi sul terreno, né sia in contatto con corpi estranei; allo scopo, posizionare l'asta in modo opportuno. Per l'avviamento del motore seguire le istruzioni fornite con il decespugliatore.
- Procedere alla potatura operando un primo taglio al di sotto della parte da tagliare, quindi procedere al di sopra, evitando così scorticature e danni alla pianta.
- Procedere alla potatura operando al di fuori della zona di caduta del materiale tagliato.
- In lavoro evitare sempre di avvicinare la lama tagliente alle parti del corpo.
- A macchina ferma applicare sempre la protezione barra.

- *Non disperdere nell'ambiente olii, benzina o altro materiale inquinante.*

### INGRASSAGGIO (Fig. 11)

- Provvedere ad ingrassare ogni 20 ore utilizzando l'apposito ingrassatore.
- Usare grasso a base di litio per alte temperature e pressioni estreme.

## PIGNONE CATENA

Presso il vostro Rivenditore, controllare periodicamente lo stato del pignone e sostituirlo quando è usurato.

Non montare una catena nuova con un pignone usurato o viceversa.

## AFFILATURA DELLA CATENA (Fig. 12)

**⚠ PERICOLO!** *Per ragioni di sicurezza ed efficienza, è molto importante che gli organi di taglio siano ben affilati.*

L'affilatura è necessaria quando:

- La segatura è simile a polvere.
- Occorre una maggiore forza per tagliare.
- Il taglio non è rettilineo.
- Le vibrazioni aumentano.
- Il consumo di carburante aumenta.

**⚠ PERICOLO!** *Se la catena non è sufficientemente affilata, aumenta il rischio di contraccolpo (kickback).*

Se l'operazione di affilatura viene affidata ad un centro specializzato, può essere eseguita con apposite apparecchiature che assicurano una minima asportazione di materiale ed una affilatura costante su tutti i taglienti.

L'affilatura "in proprio" della catena si esegue per mezzo di apposite lime a sezione tonda, il cui diametro è specifico per ciascun tipo di catena (vedi "Tabella Manutenzione Catena", e richiede una buona manualità ed esperienza per evitare di arrecare danni ai taglienti.

Per affilare la catena:

- Smontare l'asta del potatore dal decespugliatore e bloccare saldamente la barra con la catena montata in una morsa adeguata, assicurandosi che la catena possa scorrere liberamente.
- Mettere in tensione la catena, nel caso risultasse allentata.
- Montare la lima nell'apposita guida e quindi inserire la lima nel vano del dente, mantenendo

una inclinazione costante secondo il profilo del tagliente.

- Dare solo pochi colpi di lima, esclusivamente in avanti, e ripetere l'operazione su tutti i taglienti con lo stesso orientamento (destri o sinistri).
- Invertire la posizione della barra nella morsa e ripetere l'operazione sui rimanenti taglienti.
- Verificare che il dente delimitatore non sporga oltre lo strumento di verifica e limare l'eventuale eccedenza con una lima piatta, arrotondando il profilo.
- Dopo l'affilatura, eliminare ogni traccia di limatura e pulviscolo e lubrificare la catena in bagno d'olio.

La catena deve essere sostituita quando:

- La lunghezza del tagliente si riduce a 5 mm o meno;
- il gioco delle maglie sui rivetti è eccessivo.

## MANUTENZIONE DELLA BARRA (Fig. 13)

Per evitare una usura asimmetrica della barra, è opportuno che questa venga rovesciata periodicamente.


Per mantenere in efficienza la barra occorre:

- Ingrassare con l'apposita siringa i cuscinetti del pignone di rinvio (se presente).
- Pulire la scanalatura della barra con l'apposito raschietto (non fornito in dotazione).
- Pulire i fori di lubrificazione.
- Con una lima piatta, togliere le bave dai fianchi e pareggiare eventuali dislivelli fra le guide.

La barra deve essere sostituita quando:

- la profondità della scanalatura risulta inferiore all'altezza delle maglie di trascinamento (che non devono mai toccare il fondo);
- la parete interna della guida è usurata al punto da fare inclinare lateralmente la catena.

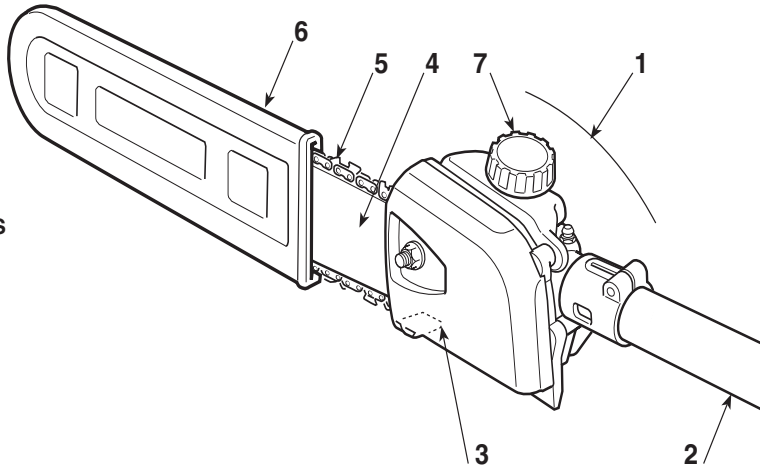
Data l'evoluzione del prodotto, gli utensili potrebbero essere sostituiti nel tempo da altri, con caratteristiche analoghe di intercambiabilità e sicurezza di funzionamento.

Passo catena		Livello del dente limitatore (a)	Diametro della lima (d)
pollici:	3/8 Mini	$a = 0,45 \text{ mm (0,018" )}$ 	$d = 4 \text{ mm (5/32" )}$ 
mm:	9,32		





## 1. IDENTIFICATION OF MAIN COMPONENTS

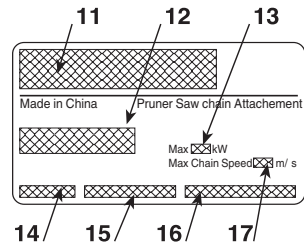


### MAIN COMPONENTS

1. Starter unit
2. Connecting rod
3. Chain catcher
4. Bar
5. Chain
6. Bar cover
7. Chain oil tank cap

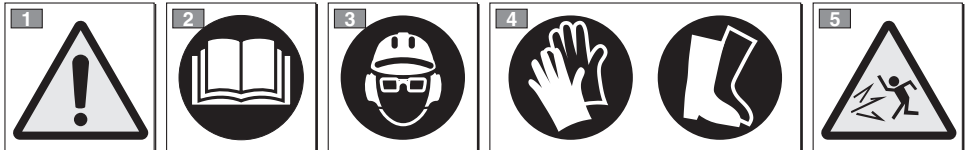
### IDENTIFICATION PLATE

11. Name and address of the manufacturer
12. Model
13. Maximum power for use
14. Year of manufacture
15. Serial number
16. Article code
17. Maximum speed of the chain



The example of the Declaration of Conformity is provided on the penultimate page of the manual.

## 2. SYMBOLS



**WARNING: The machine you have purchased has been manufactured for domestic use.**

- 1) Warning! Danger.
- 2) Read the instruction booklet before using this machine.
- 3) Your hearing is at risk of irreparable damage. Anyone operating this machine under normal conditions during continuous daily use may be expo-

sed to a noise level equal to or exceeding 85 dB (A). The operator must wear Personal Protective Equipment (PPE). Whenever the machine is in use, safety goggles must be worn to safeguard against flying objects, as must ear protectors, such as a soundproof helmet, in order to protect the

operator's hearing. If the operator is working in an area where there is a risk of falling objects, a safety helmet must also be worn.

- 4) Wear protective footwear and gloves!
- 5) Danger: objects thrown up by machine! Keep people or animals at least 15 m away from the machine during operation!
- ) Work in an obstacle-free area, choosing the

most suitable tilt of the cutting unit in relation to the ground. Make sure it is correctly fitted on the brush cutter.

- ) Always work in stable, safe positions. Do not work on stairs, steps and, in general, on surfaces that are not perfectly stable.
- ) The user must comply with any National Regulations which can limit machine use.

## 3. USING THE MACHINE

### A) TRAINING

- 1) Read the instructions carefully. Become acquainted with the controls and the proper use of the machine. Learn how to stop the engine quickly.
- 2) Only use the machine for the purpose for which it was designed, that is "**limbing trees with dimensions suitable for the length of the bar**" or wooden objects with the same characteristics. Any other use may be dangerous and damage the machine.
- 3) Never allow children or persons unfamiliar with these instructions to use the machine. Local regulations may restrict the age of the operator.
- 4) The machine must never be used by more than one person.
- 5) Never use the machine :
  - when people, especially children or pets are in the vicinity;
  - if the user is tired or unwell, or has taken medicine, drugs, alcohol or any substances which may slow his reflexes and compromise his judgement;
  - if the user is not capable of holding the machine firmly with two hands and/or of remaining standing on the ground whilst working.
- 6) Remember that the operator or user is responsible for accidents or hazards occurring to other people or their property.

### B) PREPARATION

- 1) **Before using the machine**, check its general condition.
- 2) Always wear adequate clothing when using the machine which do not hamper movements in any manner.
  - Always wear slim-fitting protective clothing, fitted with shear-proof protection devices.
  - Always wear protective gloves and eye-goggles and safety anti-shear boots with non-slip soles.
  - Always wear ear and hearing protection devices.
  - Never wear scarves, shirts, necklaces, or any hanging or flapping accessory that could catch in the machine or in any objects or materials in the work area.
  - Tie your hair back if it is long.

- 3) Before starting your work, make sure that all the protection devices are correctly fitted.

### C) OPERATION

- 1) Do not operate the engine in a confined space where dangerous carbon monoxide fumes can collect.
- 2) Work only in daylight or good artificial light.
- 3) Take on a firm and well-balanced position:
  - where possible avoid working on wet slippery ground or in any case on uneven or ripid ground which does not guarantee stability for the operator;
  - avoid using unstable ladders or platforms;
  - never run, but walk carefully paying attention to the lay of the land and any eventual obstacles.
- 4) Check that when the machine is running idle, there is no movement of the chain and, after pressing the throttle trigger, the engine quickly returns to minimum speed.
- 5) Take care not to hit the bar hard against foreign objects or flying debris caused by the movement of the chain.

### D) MAINTENANCE AND STORAGE

- 1) Keep all nuts, bolts and screws tightly fastened to be sure the equipment is in safe working condition. Routine maintenance is essential for safety and for maintaining a high performance level.
- 2) Always wear protective gloves when handling the cutting device.
- 3) Make sure the chain is well sharpened. Any work on the chain and bar require specific experience and special tools. For safety purposes, we recommend you contact your dealer to ensure work is done correctly.
- 4) For safety reasons, never use the machine with worn or damaged parts. Damaged parts are to be replaced and never repaired. Only use original spare parts. Parts that are not of the same quality can seriously damage the equipment and compromise safety.
- 5) Store the machine out of the reach of children!

### E) TRANSPORTATION AND HANDLING

- 1) Whenever the machine is to be handled or transported you must:
  - turn off the engine, wait for the chain to stop and disconnect the spark plug cap;
  - mount the bar cover;
  - only hold the machine using the handgrips and position the bar in the opposite direction to that used during operation.
- 2) When using a vehicle to transport the machine, position it so that it can cause no danger to persons and fasten it firmly in place to avoid it from tipping over, which may cause damage or fuel spillage.

#### F) CAUSES AND OPERATOR PREVENTION OF KICKBACK:

Kickback may occur when the nose or tip of the guide bar touches an object, or when the wood closes in and pinches the saw chain in the cut.

Tip contact in some cases may cause a sudden reverse reaction, kicking the guide bar up and back towards the operator.

Pinching the saw chain along the top of the guide bar may push the guide bar rapidly back towards the operator.

Either of these reactions may cause you to lose control of the saw which could result in serious personal injury. Do not rely exclusively upon the safety devices built into your saw.

As a chain saw user, you should take several steps to keep your cutting jobs free from accident or

injury.

Kickback is the result of tool misuse and/or incorrect operating procedures or conditions and can be avoided by taking proper precautions as given below:

- **Only use replacement bars and chains specified by the manufacturer.** Incorrect replacement bars and chains may cause chain breakage and/or kickback.
- **Follow the manufacturer's sharpening and maintenance instructions for the saw chain.** Decreasing the depth gauge height can lead to increased kickback.

#### G) HOW TO READ THE MANUAL

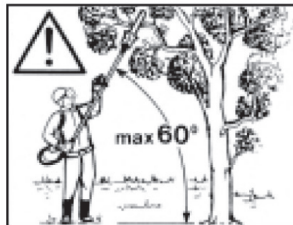
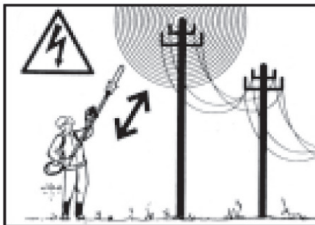
Certain paragraphs in the manual contain particularly significant information and are marked with various levels of highlighting with the following meaning:

##### IMPORTANT

*These give details or further information on what has already been indicated, and aim to prevent both damage to the machine, and the machine from causing damage.*

##### ! DANGER!

*Non-observance will result in the risk of serious injury or death to oneself or others.*



## 4. USING THE MACHINE

### ASSEMBLING THE ROD

(if supplied separately) (Fig. 1)

- Insert the rod (1) in the sleeve (2) so that the hole (3) coincides with the screw (4).
- Tighten the two screws (4) and (5) completely. The head of the screw (4) must not stick out when tightened.

### ASSEMBLING THE BAR AND CHAIN

**! DANGER!** *Unpacking and completing the assembly should be done on a flat and*

*stable surface, with enough space for machine handling and its packaging, always making use of suitable equipment.*

*Disposal of the packaging should be done in accordance with the local regulations in force.*

##### ! DANGER!

*Always wear heavy-duty gloves when handling the bar and chain. Mount the bar and chain very carefully so as not to impair the safety and efficiency of the machine. If in doubt, contact your dealer.*

**⚠ DANGER!** *Perform all operations with the engine off.*

- Unscrew the nut (1) and remove the cover (2) to get to the drive sprocket and point where the bar is to be fitted (Fig. 2).
- Mount the bar (4) by inserting the stud bolt (3) in the groove and push it towards the back of the starter unit (Fig. 3).
- Mount the chain in the right direction around the drive sprocket and along the bar rail (Fig. 4). If the tip of the bar has a nose sprocket, make sure the drive links fit correctly in the sprocket rims.
- Check that the chain tension adjuster pin (5) is fitted properly in the hole on the bar; if it isn't, turn the chain tension adjuster screw (6) using a screwdriver until the pin is completely inserted (Fig. 5).
- Fit the guard (2) back on without tightening the nut (1).
- Turn the chain tension adjuster screw (6) to adjust the chain tension (Fig. 6).
- Raise the bar (4) and tighten the nut (1) on the guard (2) securely using the wrench (Fig. 7).
- Check the chain tension. The tension is correct when the drive links do not slip out of the chain guides if you hold the chain in the middle of the bar (Fig. 8).
- Using a screwdriver, make the chain run along the guides to check it moves smoothly without resistance.

### ATTACHING THE PRUNER (Fig. 9)

- Pull out the stop pin (1) and push the rod (2) right down until the stop pin (1) clicks into the hole (3) in the rod. This is easier to do if you rotate the bottom of the rod (2) slightly in both directions. The pin (1) is in place when it is completely lodged in the hole.
- Once inserted, tighten the knob (4) securely.

### SETTING AT WORK

Please also read the instructions manual for the brush cutter the device pruner is applied to.  
Before starting work please:

- fill the relevant tank with oil;
- check that all the screws on the machine and the bar are tightly fastened;
- check that the chain is sharp and there are no signs of any damage;
- check that handgrips and protection devices are clean and dry, correctly mounted and well fastened to the machine;
- check that the handgrips are well fastened;
- check the chain tension.

### • Checking the oil delivery

**⚠ DANGER!** *Make sure the bar and the chain are in place when you check the oil delivery.*

Start the engine, keep it running at medium power and check if the chain oil is delivered as shown in the figure (Fig. 10).

You can adjust the chain oil flow using a screwdriver on the adjuster screw (1) of the oiler, which is on the bottom of the machine (Fig. 10).

### • Directions for use

- When starting the motor make sure the chain is NOT resting on the ground and does not come into contact with foreign bodies; for this purpose, position the rod appropriately.
- Follow the instructions supplied with the brush cutter to start the motor.
- Prune by making a first cut from below on the part to be cut, then cut from above, to avoid barking and damage to the plant.
- When pruning operate outside the area in which cut material falls.
- Never bring the cutting blades close to body parts while working.
- Always fit the bar guard when the device is switched off.

## 5. MAINTENANCE AND STORAGE

**⚠ DANGER!** *During maintenance operations:*

- *Disassemble the pruner rod from the brush cutter.*
- *Use protective gloves when handling the bar and chain.*
- *Keep the bar protection devices on, except when intervening directly on the bar or the chain.*

- *Never dispose of oils, fuel or other polluting materials in unauthorised places.*

### GREASING (Fig. 11)

- Grease every 20 hours using the specific grease gun.
- Use lithium-based grease for high temperatures and extreme pressures.

## CHAIN SPROCKET

Regularly check the condition of the sprocket with your local retailer and replace it when it is worn. Do not mount a new chain with a worn sprocket or vice-versa.

## SHARPENING THE CHAIN (Fig. 12)

**⚠ DANGER!** *To ensure that the chainsaw works safely and efficiently, it is essential that the cutting components are well-sharpened.*

Sharpening is necessary when:

- The sawdust looks like dust.
- Cutting becomes more difficult.
- The cut is not straight.
- Vibrations increase.
- Fuel consumption increases.

**⚠ DANGER!** *If the chain is not sufficiently sharpened, the kick-back's risk increases.*

A specialized centre will sharpen the chain using the right tools to ensure minimum removal of material and even sharpness on all the cutting edges.

If you sharpen the chain yourself, use special round-section files with the right diameter depending on the type of chain (see "Chain Maintenance Table"). You need a certain amount of skill and experience to avoid damaging the cutting edges.

Sharpen the chain as follows:

- Disassemble the pruner from the brush cutter and secure the bar with the chain in a vice, so that the chain can run smoothly.
- Tighten the chain if it is loose.
- Mount the file in the guide and then insert it in the tooth at a constant angle from the cutting

edge.

- Sharpen in a forward motion a few times and repeat this on all the cutting edges facing the same way (right or left).
- Turn the bar over in the vice and repeat on all the other cutting edges.
- Check that the limiter tooth does not stick out further than the inspection instrument and file any projecting parts with a flat file, rounding off the edge.
- After sharpening, remove all traces of filing and dust and lubricate the chain in an oil bath.

Replace the chain whenever:

- The length of the cutting edges reduces to 5 mm or less;
- There is too much play between the links and the rivets.

## BAR MAINTENANCE (Fig. 13)

To avoid asymmetrical wear on the bar, make sure it is turned over periodically.


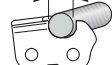
To keep the bar in perfect working order, proceed as follows:

- grease the bearings on the nose sprocket (if present) with the syringe;
- Clean the bar groove with the scraper (not included);
- clean the lubrication holes;
- with a flat file, remove burr from the edges and level off the guides.

Replace the bar whenever:

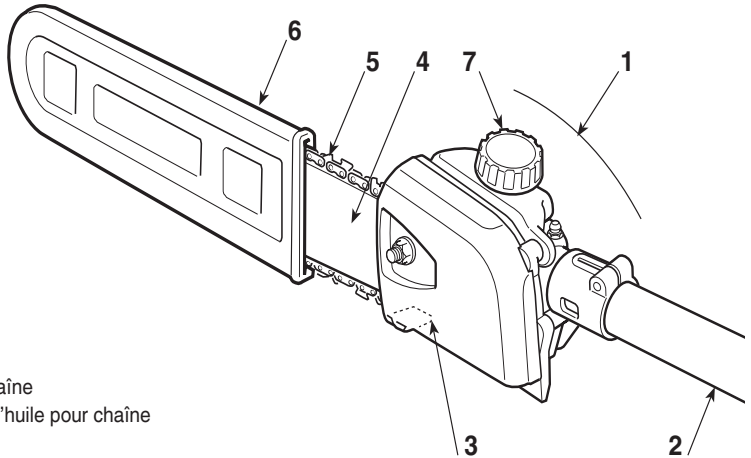
- the groove is not as deep as the height of the drive links (which must never touch the bottom);
- the inside of the guide is worn enough to make the chain lean to one side.

Given product evolution, the tools may be replaced in time with others having similar interchangeable and operating safety characteristics.

Chain pitch		Limiter tooth level (a)	File diameter (d)
inches:	3/8 Mini	a = 0,45 mm (0,018")	d = 4 mm (5/32")
mm:	9,32		



## 1. IDENTIFICATION DES PIÈCES PRINCIPALES

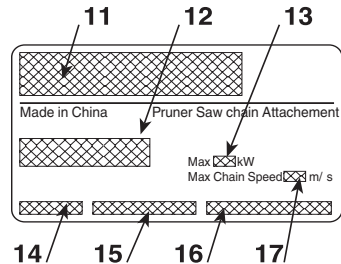


### PIÈCES PRINCIPALES

1. Unité de commande
2. Tige d'assemblage
3. Enrouleur de chaîne
4. Guide-chaîne
5. Chaîne
6. Protecteur de guide-chaîne
7. Bouchon du réservoir d'huile pour chaîne

### ÉTIQUETTE MATRICULE

11. Nom et adresse du fabricant
12. Modèle
13. Puissance limite d'utilisation
14. Année de construction
15. Numéro de série
16. Code Article
17. Vitesse maximum de la chaîne



L'exemple de la déclaration de conformité se trouve à l'avant-dernière page du manuel.

## 2. SYMBOLES



**ATTENTION: la machine que vous avez achetée a été construite pour une utilisation non professionnelle.**

- 1) Attention! Danger.
- 2) Lire le manuel avant d'utiliser cette machine.
- 3) Votre appareil auditif pourrait être compromis pour toujours.  
Nous avertissons l'utilisateur de cette machine qu'en l'utilisant dans des conditions normales d'usage quoti-

dien continu, il peut être soumis à un niveau de bruit égal ou supérieur à: 85 dB (A). Un équipement de protection individuelle est obligatoire.

Toujours porter des lunettes de sécurité (risque de projections) et des protections acoustiques comme le casque anti-bruit (risque d'endommager l'appareil audi-

- tif) pendant l'utilisation de la machine. En présence de risque de chute d'objets, porter un casque de protection.
- 4) Porter des chaussures de sécurité et des gants!
  - 5) Risque de projections! Écartez toute personne ou animal domestique à 15 m minimum lorsque vous utilisez la machine.
  - Opérer dans une zone sans obstacles, choisir l'inclinaison du groupe de coupe la plus adaptée par rapport au terrain. Veiller au montage correct sur la

débroussaillieuse.

- Toujours opérer dans des positions stables et sûres. Éviter de travailler sur des échelles, sur des marches et, plus généralement, sur des surfaces non parfaitement stables.
- L'utilisateur devra se conformer aux éventuelles Réglementations Nationales pouvant limiter l'utilisation de la machine.

### 3. PRESCRIPTIONS DE SÉCURITÉ

#### A) FORMATION

- 1) Lire attentivement les instructions. Se familiariser avec les commandes et avec l'utilisation appropriée de la machine. Apprendre à arrêter le moteur rapidement.
- 2) Utiliser la machine pour le but auquel elle est destinée, c'est-à-dire pour "**l'ébranchage d'arbres dont les dimensions se rapportent à la longueur du guide-chaîne**", ou d'objets en bois ayant des caractéristiques analogues. Toute autre utilisation peut s'avérer dangereuse et entraîner une détérioration de la machine.
- 3) Ne jamais permettre d'utiliser la machine à des enfants ou à des personnes qui n'ont pas la connaissance nécessaire des instructions d'emploi. La réglementation locale peut fixer un âge limite pour l'utilisateur.
- 4) La machine ne doit pas être utilisée par plus d'une personne.
- 5) Ne jamais utiliser la machine:
  - si des personnes, particulièrement des enfants, ou des animaux se trouvent à proximité;
  - si l'utilisateur est en conditions de fatigue ou de malaise, ou s'il a pris des médicaments, des drogues, de l'alcool ou des substances nocives pour les capacités de réflexes et d'attention;
  - si l'utilisateur n'est pas en mesure de tenir fermement la machine avec deux mains, et/ou de rester solidement en équilibre sur ses jambes pendant le travail.
- 6) Garder à l'esprit que l'opérateur ou l'utilisateur est responsable des accidents ou des risques encourus par les tierces personnes ou par leurs biens.

#### B) PRÉPARATIONS

- 1) **Avant l'emploi**, procéder à un contrôle général de la machine.
- 2) Pendant le travail, il faut porter des vêtements adaptés, qui ne constituent aucune gêne pour l'utilisateur.
  - Porter des habits de protection adhérents, équipés de protections contre les coupures.
  - Porter des gants, des lunettes de protection et des grosses chaussures anti-coupe avec des semelles antidérapantes.
  - Utiliser le serre-tête pour protéger l'ouïe.
  - Ne porter aucune écharpe, aucune blouse, colliers ni accessoires pendants ou larges qui pourraient se prendre dans la machine ou dans des objets ou des matériaux qui se trouvent sur l'endroit où l'on travaille.
  - Serrer adéquatement les cheveux longs.
- 3) Avant de commencer le travail, vérifier que toutes les protections sont montées correctement.

#### C) PENDANT L'UTILISATION

- 1) Ne pas faire fonctionner le moteur dans un endroit confiné où les gaz nocifs contenant du monoxyde de carbone peuvent s'accumuler.
- 2) Travailler uniquement à la lumière du jour ou dans une lumière artificielle de bonne qualité.
- 3) Prendre une position ferme et stable:
  - autant que possible, éviter de travailler sur le sol mouillé ou glissant, ou de toute façon sur des terrains trop accidentés ou en pente, qui ne garantiraient pas la stabilité de l'opérateur pendant son travail;
  - éviter d'utiliser des échelles et des plates-formes instables;
  - ne jamais courir, mais marcher et faire attention aux irrégularités du terrain ainsi qu'à la présence d'obstacles éventuels.
- 4) Contrôler que le régime de minimum de la machine est tel qu'il ne permet aucun mouvement de la chaîne, et que, après une accélération, le moteur retourne rapidement au régime minimum.
- 5) Faire attention à ne pas heurter violemment le guide-chaîne contre des corps étrangers; faire attention aux projections possibles de matériel, causées par le glissement de la chaîne.

#### D) MAINTENANCE ET STOCKAGE

- 1) Maintenir tous les écrous et vis serrés afin d'assurer des conditions d'utilisation sûres. Un entretien régulier est essentiel pour la sécurité et le maintien du niveau de performances.
- 2) Pour toute opération sur le dispositif de taille, porter des gants de travail.
- 3) Soigner l'affûtage de la chaîne. Toutes les opérations sur la chaîne et le guide-chaîne sont des travaux spécialisés, qui requièrent une compétence spécifique ainsi que des outillages spéciaux pour pouvoir être exécutés dans les règles de l'art; pour des raisons de sécurité, il vaut toujours mieux contacter le Revendeur.
- 4) Ne pas utiliser la machine avec des pièces endommagées ou usées, pour des raisons de sécurité. Les pièces endommagées doivent être remplacées, jamais réparées. N'utiliser que des pièces de rechange d'origine. Des pièces de qualité non équivalente peuvent endommager la machine et nuire à votre sécurité.
- 5) Entreposer la machine hors de la portée des enfants!

#### E) TRANSPORT ET DÉPLACEMENT

- 1) Chaque fois qu'il est nécessaire de déplacer la ma-



chine ou de la transporter, il faut:

- éteindre le moteur, attendre l'arrêt de la chaîne, et démonter le capuchon de la bougie;
- appliquer le protecteur de guide-chaîne;
- saisir la machine uniquement par les poignées, et orienter le guide-chaîne dans la direction contraire au sens de la marche.

2) Quand on transporte la machine dans un camion, il faut la positionner de façon qu'elle ne constitue aucun danger pour personne, et la bloquer solidement pour éviter qu'elle ne se renverse, ce qui pourrait l'abîmer ou provoquer une fuite de carburant.

#### F) CAUSES DU REBOND ET PREVENTION POUR L'OPERATEUR:

On peut avoir un rebond lorsque le nez ou l'extrémité du guide-chaîne touche un objet, ou bien lorsque le bois se referme en serrant la chaîne dentée dans la section d'entaille.

Dans certains cas le contact du nez peut provoquer soudainement une réaction inverse, en poussant le guide-chaîne vers le haut et vers l'arrière en direction de l'opérateur.

Le pincement de la chaîne dentée sur la partie supérieure du guide-chaîne peut pousser rapidement la chaîne dentée en arrière vers l'opérateur.

L'une ou l'autre de ces réactions peut causer une perte de contrôle de la scie, en provoquant ainsi des blessures graves. Il ne faut pas compter uniquement sur les dispositifs de sécurité installés dans la scie. L'utilisateur d'une scie à chaîne doit prendre un certain nombre de mesures pour éliminer les risques d'accidents ou de blessures au cours du travail de coupe. Le rebond est le résultat d'un

mauvais usage de l'ustensile et/ou de procédés ou de conditions de fonctionnement non corrects; il est possible de l'éviter en prenant les précautions appropriées spécifiées ci-après:

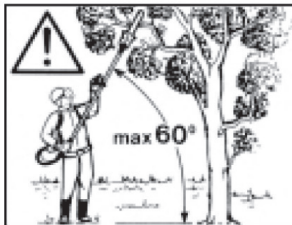
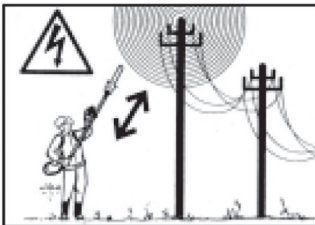
- **Utiliser uniquement les guide-chaînes et les chaînes qui sont spécifiés par le fabricant.** Des guide-chaînes et des chaînes de rechange non adéquats peuvent donner lieu à une cassure de la chaîne et/ou à des rebonds.
- **Suivre les instructions du fabricant concernant l'affûtage et l'entretien de la scie à chaîne.** Un décreusement du niveau de profondeur peut entraîner une augmentation des rebonds.

#### G) COMMENT LIRE LE MANUEL

Dans le texte de ce manuel, certains paragraphes qui contiennent des renseignements particulièrement importants sont mis en évidence par différentes paroles; voici leur signification:

**IMPORTANT** Donne des précisions ou d'autres éléments à ce qui vient d'être indiqué, dans le but de ne pas endommager la machine ou de ne pas causer de dommages.

**DANGER!** Possibilité de lésions graves à l'utilisateur ou à autrui, et danger de mort, en cas de non respect des consignes.



## 4. UTILISATION DE LA MACHINE

### MONTAGE DE LA TIGE (si elle est fournie séparément) (Fig. 1)

- Introduire la tige (1) dans le manchon (2) en faisant correspondre le trou (3) à la vis (4).
- Serrer à fond les deux vis (4) et (5). Après le serrage, la tête de la vis (4) ne doit pas sortir.

### MONTAGE DU GUIDE ET DE LA CHAÎNE

**DANGER!** Le désemballage et l'achèvement du montage doivent être effectués sur une surface plane et solide, avec suffisamment d'espace pour la manutention de la machine et des

emballages, toujours en utilisant les outils appropriés.

Il faut éliminer les emballages conformément aux dispositions locales en vigueur.

**DANGER!** Il faut toujours porter des gants de travail résistants pour manipuler le guide-chaîne et la chaîne. Faire le maximum d'attention quand on monte le guide-chaîne et la chaîne, pour ne pas compromettre la sécurité ni l'efficacité de la machine; en cas de doutes, contacter le Reven- deur.

**DANGER!** Exécuter toutes les opérat-

**ions en tenant le moteur éteint.**

- Dévisser l'écrou (1) et enlever le carter (2) pour accéder au pignon d'entraînement et au siège du guide-chaîne (Fig. 2).
- Monter le guide-chaîne (4) en insérant le goujon (3) dans la rainure et le pousser vers la partie postérieure de l'unité de commande (Fig. 3).
- Monter la chaîne autour du pignon d'entraînement et le long des guides du guide-chaîne, en faisant bien attention à respecter le sens de glissement de la chaîne (Fig. 4); si le nez du guide-chaîne est muni d'un pignon de renvoi, veiller à ce que les maillons d'entraînement de la chaîne s'insèrent correctement dans les entre dents du pignon.
- Vérifier que le goujon du tendeur de chaîne (5) soit correctement inséré dans le trou du guide-chaîne prévu à cet effet; en cas contraire, agir opportunément avec un tournevis sur la vis (6) du tendeur de chaîne, jusqu'à ce que le goujon soit complètement inséré (Fig. 5).
- Remonter le carter (2) sans serrer l'écrou (1).
- Agir opportunément sur la vis du tendeur de chaîne (6) jusqu'à ce qu'on obtienne la tension de la chaîne correcte (Fig. 6).
- En tenant le guide-chaîne (4) soulevé, serrer à fond l'écrou du carter (2) en utilisant la clé fournie (Fig. 7).
- Contrôler la tension de la chaîne. La tension est correcte quand, si l'on prend la chaîne à la moitié du guide-chaîne, les maillons d'entraînement ne sortent pas de la plaque de guidage (fig. 8).
- À l'aide d'un tournevis, faire glisser la chaîne le long des plaques de guidage, pour vérifier que ce mouvement se produise sans efforts excessifs.

**ACCOUPLLEMENT DE L'ÉLAGUEUSE (Fig. 9)**

- Extraire le piquet d'arrêt (1) et pousser la tige (2) jusqu'à ce qu'on entende le dé clic du piquet d'arrêt (1) dans le trou (3) de la tige. On peut faciliter cette insertion en tournant légèrement la partie inférieure (2) dans les deux sens; on est sûr que l'insertion est complète quand le piquet (1) est complètement rentré.
- Quand cette insertion est achevée, serrer à fond le bouton (4).

**MISE EN SERVICE**

Par ailleurs, lire attentivement le manuel d'emploi de

la débroussailleuse à laquelle le dispositif élagueuse est appliqué.

Avant de commencer le travail il faut:

- faire le plein d'huile en remplissant le réservoir correspondant;
- contrôler qu'il n'y ait sur la machine et sur le guide-chaîne aucune vis desserrée;
- contrôler que la chaîne est bien affûtée et qu'elle ne présente aucun signe d'endommagement;
- contrôler que les poignées et les protections de la machine sont propres et sèches, correctement montées et solidement fixées à la machine;
- contrôler la fixation des poignées;
- contrôler la tension de la chaîne.

**• Contrôle du débit d'huile**

**⚠ DANGER!** *Quand vous effectuez le contrôle du débit de l'huile, vérifiez que le guide-chaîne et la chaîne sont bien positionnés.*

Démarrez le moteur, tenez-le au ralenti et contrôlez si l'huile de la chaîne se répand comme indiqué sur la figure (Fig. 10).

Il est possible de régler le débit de l'huile de la chaîne, en agissant avec un tournevis sur la vis de réglage (1) de la pompe, qui se trouve dans la partie inférieure de la machine (Fig. 10).

**• Modalités d'utilisation**

- Au démarrage du moteur, veiller à ce que la chaîne N'APPUIE PAS sur le sol, et ne soit pas en contact avec des corps étrangers; pour cela, positionner le guide de manière adéquate. Pour le démarrage du moteur, suivre les instructions fournies avec la débroussailleuse.
- Procéder à l'élagage en effectuant une première entaille sous la partie à couper, puis procéder audessus, en évitant d'abimer l'écorce et d'endommager l'arbre.
- Procéder à l'élagage en opérant en dehors de la zone de chute des branches coupées.
- Au cours du travail, éviter toujours d'approcher les lames coupantes des parties du corps.
- Quand la machine est arrêtée, appliquer toujours la protection du guide.

**5. ENTRETIEN ET CONSERVATION**

**⚠ DANGER!** *Pendant les opérations d'entretien:*

- **Démonter la tige de l'élagueuse de la débroussailleuse.**
- **Utiliser des gants de protection pour toutes les opérations sur le guide-chaîne et la chaîne.**
- **Tenir les protecteurs de guide-chaîne montés, sauf dans les cas d'interventions sur le guide-chaîne ou sur la chaîne eux-mêmes.**

- **Ne jamais répandre dans l'environnement les huiles usées, l'essence, ou tout autre produit polluant.**

**GRAISSAGE (Fig. 11)**

- Graisser toutes les 20 heures en utilisant le graisseur prévu à cet effet.
- Utiliser de la graisse à base de lithium pour températures élevées et pressions extrêmes.

## PIGNON D'ENTRAÎNEMENT DE LA CHAÎNE

Faites contrôler fréquemment par votre Revendeur l'état du pignon et remplacez-le s'il est usé.  
Ne pas monter une chaîne neuve avec un pignon usé, ni vice versa.

## AFFÛTAGE DE LA CHAÎNE (Fig. 12)

**⚠ DANGER!** Pour des raisons de sécurité et d'efficacité, il est très important que les organes de coupe soient bien affûtés.

Il est nécessaire de procéder à l'affûtage quand:

- La sciure ressemble à de la poudre.
- La coupe réclame plus de force.
- La coupe n'est pas rectiligne.
- Les vibrations augmentent.
- La consommation de carburant augmente.

**⚠ DANGER!** Si la chaîne n'est pas suffisamment affûtée, le risque de rebond (kickback) augmente.

Si vous confiez l'opération d'affûtage à un centre spécialisé, elle pourra être exécutée avec des équipements spécialement prévus, qui permettent d'enlever le minimum de matériel et garantissent un affûtage constant sur tous les tranchants.

L'affûtage de la chaîne "à votre propre compte" s'exécute avec des limes spéciales à section ronde, dont le diamètre est spécifique pour chaque type de chaîne (voir "ableau d'Entretien de la Chaîne"); cette opération requiert une bonne dextérité et suffisamment d'expérience pour éviter d'endommager les tranchants.

Pour affûter la chaîne:

- Démontez la tige de l'élagueuse de la débroussailleuse et bloquez solidement le guide-chaîne, monté dans un étau adéquat, avec la chaîne tout en veillant à ce que la chaîne puisse coulisser librement.
- Tendre la chaîne si elle est détendue.
- Monter la lime dans le porte-lime prévu, puis insérer la lime dans la gouge de coupe, tout en maintenant une inclinaison constante suivant le profil du tranchant.

- Ne donner que quelques coups de lime, seulement en avant, et répéter l'opération sur tous les tranchants qui ont la même orientation (droits ou gauches).
- Retourner la position du guide-chaîne dans l'étau, et répéter l'opération sur les tranchants restants.
- Vérifier que le limiteur de profondeur ne dépasse pas au-delà de l'instrument de vérification, et limer l'excédent éventuel avec une lime plate, en arrondissant le profil.
- Après l'affûtage, éliminer toutes les traces de limage et de poussière, et lubrifier la chaîne dans un bain d'huile.

La chaîne doit être remplacée quand:

- La longueur du tranchant se réduit à 5 mm ou moins;
- le jeu des maillons sur les rivets est excessif.

## ENTRETIEN DU GUIDE-CHAÎNE (Fig. 13)

Pour éviter que le guide-chaîne ne s'use asymétriquement, il faut le retourner périodiquement.

Pour maintenir l'efficacité du guide-chaîne il faut:

- Graisser avec la seringue prévue à cet effet les coussinets du pignon de renvoi (s'il y en a un).
- Nettoyer la rainure du guide-chaîne avec le grattoir prévu à cet effet (pas inclus dans la fourniture).
- Nettoyer les trous de lubrification.
- Avec une lime plate, enlever les bavures des flancs, et égaliser les éventuels dénivelés entre les plaques de guidage.

Le guide-chaîne doit être remplacé quand:

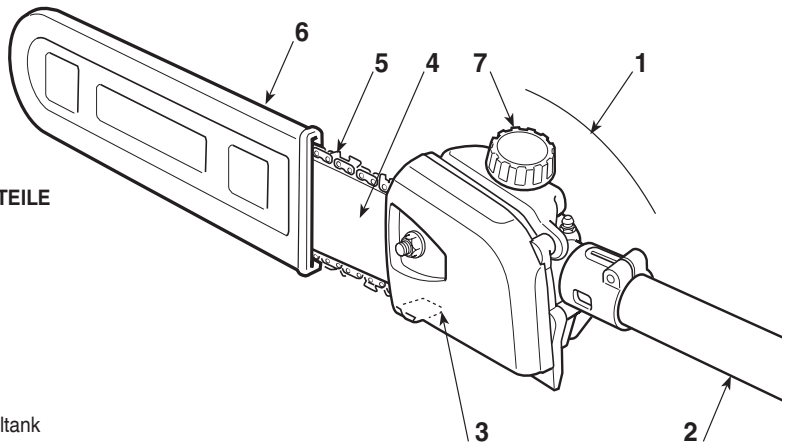
- la profondeur de la rainure est inférieure à la hauteur des maillons d'entraînement (qui ne doivent jamais toucher le fond);
- la paroi interne de la plaque de guidage est usée au point de faire incliner la chaîne latéralement.

Compte tenu de l'évolution de ce produit, les outils pourraient être remplacés dans le temps par d'autres outils ayant des caractéristiques analogues d'interchangeabilité et de sécurité de fonctionnement.

Pas de la chaîne		Niveau de la dent de limitation (a)	Diamètre de la lime (d)
pouces: 3/8 Mini	mm: 9,32	a = 0,45 mm (0,018") 	d = 4 mm (5/32") 



# 1. KENNZEICHNUNG DER WESENTLICHEN BAUTEILE

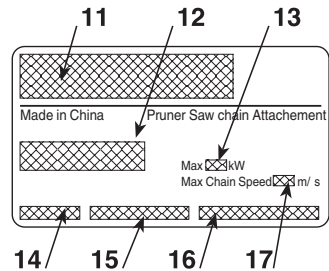


## WESENTLICHE BAUTEILE

1. Antriebseinheit
2. Verbindungsstange
3. Kettenhaltestift
4. Schwert
5. Kette
6. Schwertschutz
7. Verschluss Kettenöltank

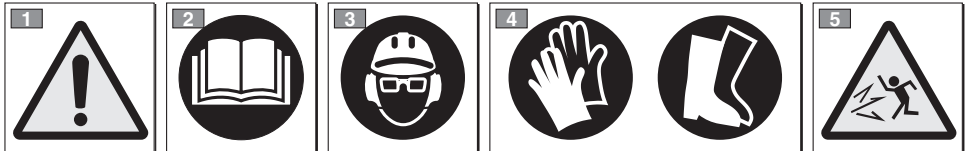
## TYPENSCHILD

11. Name und Anschrift des Herstellers
12. Modell
13. Maximale Gebrauchsleistung
14. Baujahr
15. Kennnummer
16. Artikelnummer
17. Maximale Kettengeschwindigkeit



Das Beispiel der Konformitätserklärung finden Sie auf der vorletzten Seite des Handbuchs.

# 2. SYMBOLE



**ACHTUNG:** Das von Ihnen gekaufte Gerät ist für den Hobbygebrauch gebaut worden.

- 1) Achtung! Gefahr
- 2) Vor Inbetriebnahme des Geräts die Gebrauchsanleitung aufmerksam lesen.
- 3) Ihr Gehör kann bleibend beschädigt werden. Wir weisen den Bediener des Geräts darauf hin, dass er bei normalen Arbeitsbedingungen täglich einer Geräusch-

belastung von 85 dB (A) oder mehr ausgesetzt ist. Bei der Arbeit mit dem Freischneider müssen entsprechende Schutzvorrichtungen getragen werden, wie Schutzbrille (Gefahr umherfliegender Teile) und Gehörschutz (es besteht Gefahr bleibender Gehörschäden). Sollte während der Arbeit auch die Gefahr herabfallender

Gegenstände bestehen, so ist auch ein Schutzhelm zu tragen.

- 4) Arbeitsschuhe und Schutzhandschuhe tragen!
- 5) Gefahr umherfliegender Teile! Während des Gerätebetriebs dürfen sich in einem Umkreis von 15 m keine Personen oder Haustiere aufhalten!
- Den Einsatzbereich der Heckenschere vor Beginn der Arbeiten räumen und den zum Betrieb des Geräts

korrekten Winkel zum Boden wählen. Darauf achten, dass der Aufsatz korrekt auf den Freischneider montiert ist.

- Immer in stabiler und sicherer Stellung arbeiten. Nicht auf Treppen, Stufen und im Allgemeinen auf nicht perfekt stabilen Oberflächen arbeiten.
- Der Benutzer muss sich an die eventuellen nationalen Bestimmungen halten, die die Verwendung der Maschine beschränken können.

### 3. SICHERHEITSVORSCHRIFTEN

#### A) AUSBILDUNG

- 1) Lesen Sie die Anweisungen aufmerksam. Machen Sie sich mit den Bedienungsteilen und dem richtigen Gebrauch der Maschine vertraut. Lernen Sie, den Motor schnell abzustellen.
- 2) Die Maschine darf nur für den vorgesehenen Zweck verwendet werden, d.h. „**das Entasten von Bäumen mit einer der Schwertlänge entsprechenden Größe**“ oder Holzgegenständen mit entsprechenden Eigenschaften. Ein unzumutbarer Gebrauch kann generell gefährlich sein und die Maschine beschädigen.
- 3) Erlauben Sie niemals Kindern oder Personen, die nicht über die erforderlichen Kenntnisse dieser Gebrauchsanweisung verfügen, die Maschine zu benutzen. Örtliche Bestimmungen können das Mindestalter des Benutzers festlegen.
- 4) Die Maschine darf nicht von mehr als einer Person benutzt werden.
- 5) Maschine niemals benutzen:
  - während Personen, besonders Kinder oder Tiere in der Nähe sind.
  - wenn der Benutzer müde ist oder sich nicht wohl fühlt, oder wenn er Arzneimittel oder Drogen, Alkohol oder andere Stoffe zu sich genommen hat, die seine Aufmerksamkeits- und Reaktionsfähigkeit beeinträchtigen
  - wenn der Benutzer nicht instande ist, die Maschine mit zwei Händen festzuhalten bzw. wenn er bei der Arbeit nicht stabil auf den Beinen das Gleichgewicht halten kann
- 6) Beachten Sie, dass der Benutzer für Unfälle und Schäden verantwortlich ist, die anderen Personen oder deren Eigentum widerfahren können.

#### B) VORBEREITENDE MASSNAHMEN

- 1) **Vor dem Gebrauch** die ganze Maschine gründlich überprüfen.
- 2) Bei der Arbeit, muss der Benutzer eine geeignete Kleidung tragen, die ihn in seinen Bewegungen nicht hindert
  - Enganliegende Schutzkleidung mit schnittfesten Schutzzeinsätzen tragen
  - Handschuhe, Schutzbrille und schnittfeste Sicherheitsschuhe mit rutschfester Sohle tragen
  - Gehörschutz tragen
  - Keine Schale, Hemden, Halsketten oder andere lose hängende Zubehöre tragen, die sich in der Maschine oder in eventuell auf dem Arbeitsplatz befindlichen Gegenständen verfangen könnten

- Langes Haar zusammenbinden
- 3) Vor Arbeitsbeginn muss sichergestellt werden, dass alle Schutzvorrichtungen richtig angebracht sind.

#### C) DIE MASCHINE IM EINSATZ

- 1) Der Verbrennungsmotor darf nicht in geschlossenen Räumen laufen, in denen sich gefährliche Kohlenmonoxydabgase sammeln können.
- 2) Arbeiten Sie nur bei Tageslicht oder bei gutem Kunstlicht.
- 3) Eine sichere und stabile Position einnehmen
  - vermeiden Sie so gut wie möglich den Einsatz der Maschine auf nassem oder rutschigem Boden oder jedenfalls auf unebenen oder steilen Böden, wenn für den Benutzer bei der Arbeit keine ausreichende Stabilität gewährleistet ist;
  - vermeiden Sie Treppen und instabile Plattformen;
  - rennen Sie nicht, gehen Sie immer vorsichtig voran und achten Sie auf die Bodenebenheiten und auf die Anwesenheit eventueller Hindernisse.
- 4) Sicherstellen, dass sich die Kette nicht bewegt solange der Motor leer läuft, und dass nach Betätigung des Gashebels der Motor dann auch schnell wieder auf den Leerlauf gebracht wird.
- 5) Achten Sie darauf, dass der Schwert nicht gegen Fremdkörper hart aufprallt und auf das eventuell durch die Reibung der Kette herumfliegende Material.

#### D) WARTUNG UND LAGERUNG

- 1) Sorgen Sie dafür, dass alle Muttern, und Schrauben fest angezogen sind, um sicher zu sein, dass das Gerät immer unter guten Bedingungen arbeitet. Eine regelmäßige Wartung ist unentbehrlich für die Sicherheit und die Einhaltung der Leistungsfähigkeit.
- 2) Tragen Sie bei jedem Eingriff auf der Schneidvorrichtung Handschuhe.
- 7) Achten Sie immer darauf, dass die Kette gut geschliffen ist. Alle an der Kette durchzuführenden Arbeiten setzen fachgerechte Kompetenzen und den Einsatz spezieller Werkzeuge voraus; aus Sicherheitsgründen sich mit dem Händler in Verbindung setzen.
- 4) Verwenden Sie, aus Sicherheitsgründen, nie die Maschine mit abgenutzten oder beschädigten Teilen. Die beschädigten Teile müssen ersetzt und dürfen niemals repariert werden. Nur Original-Ersatzteile verwenden. Nicht gleichwertige Ersatzteile können die Maschine beschädigen und Ihre Sicherheit gefährden.

5) Maschine nicht in Kinderreichweite aufbewahren!

## E) TRANSPORT UND HANDHABUNG

1) Folgende Hinweise müssen bei Transport und Handhabung der Maschine beachtet werden:

- Motor ausschalten; abwarten bis die Kette vollständig stillsteht, Zündkerzenstecker abtrennen;
- den Schwertschutz anbringen;
- Maschine ausschließlich an den Handgriffen aufheben und den Schwert in die der Laufrichtung entgegengesetzte Richtung positionieren;

2) Sollte der Transport der Maschine mit einem Kraftfahrzeug erfolgen, so muss sie so aufgestellt werden, dass sie keine Gefahr darstellt und auch gut befestigt werden, um das Umkippen mit nachfolgender Schadenentstehung und Kraftstoffauslauf zu verhindern.

## F) URSACHEN UND VERMEIDUNG EINES RÜCKSCHLAGS:

Rückschlag kann auftreten, wenn die Spitze der Führungsschiene einen Gegenstand berührt oder wenn das Holz sich biegt und die Sägekette im Schnitt festklemmt. Eine Berührung mit der Schienenspitze kann in manchen Fällen zu einer unerwarteten nach hinten gerichteten Reaktion führen, bei der die Führungsschiene nach oben und in Richtung der Bedienperson geschlagen wird. Das Verklemmen der Sägekette an der Oberkante der Führungsschiene kann die Schiene heftig in Bedienrichtung zurückstoßen.

Jeder dieser Reaktionen kann dazu führen, dass Sie die Kontrolle über die Säge verlieren und sich möglicherweise schwer verletzen. Verlassen Sie sich nicht aus-

schließlich auf die in der Kettensäge eingebauten Sicherheitseinrichtungen. Als Benutzer einer Kettensäge sollten Sie verschiedene Maßnahmen ergreifen, um unfall- und verletzungsfrei arbeiten zu können.

Ein Rückschlag ist die Folge eines falschen oder fehlerhaften Gebrauchs des Elektrowerkzeugs. Er kann durch geeignete Vorsichtsmaßnahmen, wie nachfolgend beschrieben, verhindert werden:

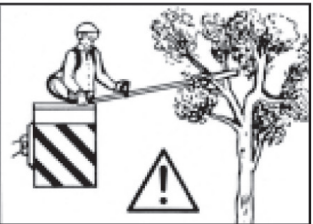
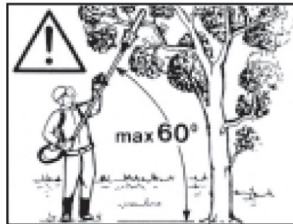
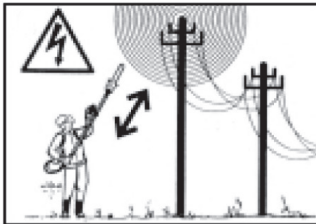
- **Verwenden Sie stets vom Hersteller vorgeschriebene Ersatzschienen und Sägeketten.** Falsche Ersatzschienen und Sägeketten können zum Reißen der Kette und/oder zu Rückschlag führen.
- **Halten Sie sich an die Anweisungen des Herstellers für das Schärfen und die Wartung der Sägekette.** Zu niedrige Tiefenbegrenzer erhöhen die Neigung zum Rückschlag.

## G) WIE IST DAS HANDBUCH ZU LESEN

Im Text des vorliegenden Handbuchs sind einige besonders wichtige Abschnitte unterschiedlich gekennzeichnet, wobei die Bedeutung solcher Kennzeichnungen wie folgt zu verstehen ist:

**WICHTIG** Liefert erläuternde Hinweise oder andere Angaben über bereits an früherer Stelle gemachte Aussagen, mit der Absicht, die Maschine nicht zu beschädigen oder Schäden zu vermeiden.

**GEFAHR!** Im Falle der Nichtbeachtung besteht die Möglichkeit, sich selbst oder Dritte schwer zu verletzen, mit Todesgefahr.



## 4. MASCHINENEINSATZ

### MONTAGE DER STANGE

(wenn separat geliefert) (Abb. 1)

- Die Stange (1) so in die Buchse (2) einführen, dass die Bohrung (3) mit der Schraube (4) übereinstimmt.
- Die zwei Schrauben (4) und (5) festziehen. Nachdem sie festgezogen sind, darf der Kopf der Schraube (4) nicht hervorstehen.

### MONTAGE VON KETTENSCHWERT UND KETTE

**GEFAHR!** Das Auspacken und die Montage müssen auf einer ebenen und stabilen Oberflä-

che erfolgen. Es muss genügend Platz zur Bewegung der Maschine und der Verpackung sowie die geeigneten Werkzeuge zur Verfügung stehen.

Die Entsorgung der Verpackung muss gemäß der örtlichen Vorschriften erfolgen.

**GEFAHR!** Tragen Sie immer feste Arbeitshandschuhe, um den Schwert und die Kette zu behandeln. Arbeiten Sie bei der Montage des Schwerts und der Kette mit höchster Sorgfalt, um die Sicherheit und Effizienz der Maschine nicht zu beeinträchtigen; wenden Sie sich im Zweifelsfall an Ihren Händler.



### **⚠ GEFAHR!** Alle Eingriffe bei ausgeschaltetem Motor durchführen.

- Die Mutter (1) abschrauben und das Gehäuse (2) entfernen, um auf das Kettenrad und den Sitz des Schwerts zuzugreifen (Abb. 2).
- Das Schwert (4) montieren, indem man die Stiftschraube (3) in die Nut einsetzt und das Schwert in Richtung Rückseite der Antriebseinheit drückt (Abb. 3).
- Die Kette um das Kettenrad und entlang der Schwertführungen montieren, dabei auf die Laufrichtung (Abb. 4) achten; wenn die Schwertspitze mit einem Umlenkstern ausgerüstet ist, muss darauf geachtet werden, dass die Zugglieder der Kette korrekt in den Aussparungen des Umlenksterns sitzen.
- Prüfen Sie, dass der Stift des Kettenspanners (5) korrekt in der entsprechenden Bohrung des Schwerts sitzt; andernfalls mit einem Schraubendreher (6) die Schraube des Kettenspanners drehen, bis der Stift vollständig sitzt (Abb. 5).
- Das Gehäuse (2) wieder montieren ohne die Mutter (1) anzuziehen.
- Die Schrauben des Kettenspanners (6) so weit drehen, bis die Kette korrekt gespannt ist (Abb. 6).
- Das Schwert (4) angehoben halten und die Mutter (1) des Gehäuses (2) mit dem mitgelieferten Schraubenschlüssel festziehen (Abb. 7).
- Die Spannung der Kette prüfen. Die Spannung ist richtig, wenn sich die Zugglieder beim Anheben der Kette in der Mitte des Schwerts nicht aus der Führung lösen (Abb. 8).
- Mit Hilfe eines Schraubendrehers die Kette entlang der Führung laufen lassen, um sicher zu stellen, dass der Lauf ohne übermäßigen Kraftaufwand möglich ist.

### MONTAGE DES BAUMSTUTZERAUFSATZES (Abb. 9)

- Die Haltenase (1) herausziehen und die Stange (2) drücken, bis die Haltenase (1) in der Bohrung (3) der Stange einrastet. Das Einsetzen kann durch leichtes Drehen des unteren Teils (2) in beide Richtungen erleichtert werden; das Einrasten ist korrekt erfolgt, wenn die Haltenase (1) vollständig eingetreten ist.
- Nach dem vollständigen Einrasten den Drehknopf (4) ganz festziehen.

### INBETRIEBNAHME

Lesen Sie auch die Gebrauchsanweisung des Freischnei-

ders, an dem der Hochentasteraufsatz verwendet wird, aufmerksam durch.

Bevor Sie mit der Arbeit starten, muss folgendes geprüft werden:

- Öl einfüllen, indem man den entsprechenden Tank füllt.
- dass an der Maschine und am Schwert alle Schrauben angezogen sind;
- dass die Kette scharf und nicht beschädigt sind;
- dass die Handgriffe und die Schutzeinrichtungen der Maschine sauber und trocken, korrekt montiert und fest an der Maschine befestigt sind;
- dass die Handgriffe richtig befestigt sind;
- Die Spannung der Kette prüfen.

### • Kontrolle des Ölstroms

### **⚠ GEFAHR!** Bei der Kontrolle des Ölstroms muss sichergestellt werden, dass der Schwert und die Kette korrekt positioniert sind.

Den Motor anlassen, mit mittlerer Drehzahl laufen lassen, und prüfen, dass das Öl gemäß der Abbildung (Abb. 10) von der Kette verteilt wird.

Kann der Ölstrom mit einem Schraubendreher an der entsprechenden Einstellschraube (1) der Pumpe eingestellt werden, die sich im unteren Teil der Maschine (Abb. 10) befindet.

### • Anwendungsarten

- Beim Starten des Motors darf das Kettenschwert NICHT auf dem Boden liegen oder mit anderen Fremdkörpern in Kontakt stehen. Achten Sie daher beim Motorstart auf eine dementsprechende Position des Geräts. Starten des Motors – siehe Bedienungsanleitung des Freischneiders.
- Beim Ästen zuerst unter der zu behandelnden Stelle mit dem Schneiden beginnen und erst nachher von oben herab arbeiten. Dadurch können Schäden an der Pflanze (vor allem an deren Stamm) verhindert werden.
- Arbeiten Sie stets außerhalb des Fallbereichs des Materials.
- Bei der Arbeit das Kettenschwert stets fern vom Körper halten.
- Bei stillstehendem Gerät stets den Kettenschutz aufstecken.

## 5. WARTUNG UND AUFBEWAHRUNG

### **⚠ GEFAHR!** Während der Wartungseingriffe:

- Die Stange des Hochentasters vom Trimmer abmontieren.
- Für Arbeiten am Schwert und an der Kette Schutzhandschuhe tragen.
- Schwertschutzvorrichtung nicht entfernen, es sei denn, die Eingriffe müssen auf dem Schwert selbst oder auf der Kette vorgenommen werden.

- Öle, Benzin oder andere verschmutzende Stoffe vorschriftsmäßig entsorgen.

### SCHMIEREN (Abb. 11)

- Alle 20 Stunden mit dem speziellen Schmiernippel schmieren.
- Lithiumfett für hohe Temperaturen und extreme Drücke verwenden.



## KETTENRAD

Lassen Sie den Zustand des Ritzels regelmäßig bei Ihrem Händler prüfen und tauschen sie es aus, wenn es abgenutzt ist.

Es darf keine neue Kette mit einem verschlissenen Kettenrad, und umgekehrt, montiert werden.

## SCHÄRFEN DER KETTE (Abb. 12)

**⚠ GEFÄHR!** *Aus Gründen der Sicherheit und Effizienz müssen die Schneideorgane immer gut geschärft sein.*

Das Schärfen ist erforderlich, wenn:

- Die Sägespäne staubähnlich sind
- Eine größere Kraft zum Schneiden erforderlich ist.
- Der Schnitt nicht gerade ist.
- Die Vibrationen zunehmen.
- Der Kraftstoffverbrauch zunimmt.

**⚠ GEFÄHR!** *Wenn die Sägekette nicht angemessen geschliffen ist, erhöht die Gefahr des Rückschlages (Kick-Back).*

Wenn das Schärfen einem geschulten Kundendienst überlassen wird, kann dies mit entsprechenden Werkzeugen ausgeführt werden, die einen minimalen Materialabtrag und ein gleichmäßiges Schärfen an allen Zähnen gewährleisten.

Das selbstständige Schärfen der Kette kann mittels spezieller Rundfeilen erfolgen, deren Durchmesser jeweils für die einzelnen Kettenart angepasst ist (siehe „Tabelle Kettenwartung“), und erfordert Geschick und Erfahrung, um Schäden an den Zähnen zu vermeiden.

Zum Schärfen der Kette:

- Die Stange des Hochentasters vom Trimmer abmontieren und das Schwert mit montierter Kette fest in einen geeigneten Schraubstock einspannen, darauf achten, dass sich die Kette frei bewegen kann.
- Die Kette spannen, falls diese locker ist.
- Die Feile in der entsprechenden Führung montieren,

und dann die Feile in die Aussparung des Zahns einführen, dabei eine gleichmäßige Neigung, entsprechend des Zahnprofils beibehalten.

- Nur einige Feilenstriche, ausschließlich Vorwärtsstriche, ausführen, und den Arbeitsschritt an allen Zähnen mit der gleichen Ausrichtung (rechts oder links) wiederholen.
- Die Position des Schwerts in dem Schraubstock umkehren, und den Arbeitsschritt an den verbleibenden Zähnen wiederholen.
- Prüfen, dass der Grenzzahn nicht oberhalb des Prüfwerkzeugs herausragt, und den eventuellen Überstand mit einer Flachfeile abfeilen, und das Profil abrunden.
- Nach dem Schärfen alle Feilspäne und Staub entfernen, und die Kette im Ölbad schmieren.

Die Kette muss ersetzt werden, wenn:

- Die Länge der Zähne kleiner als 5 mm ist;
- Das Spiel der Glieder an den Kettennieten zu groß ist.

## WARTUNG DES SCHWERTS (Abb. 13)

Um einen asymmetrischen Verschleiß des Schwerts zu verhindern sollte diese regelmäßig umgedreht werden. Um die Effizienz des Schwerts beizubehalten, ist folgendes erforderlich:

- Das Schmieren der Lager des Umlenksterns mit der entsprechenden Spritze (falls vorhanden).
- Die Schwertnut mit dem entsprechenden Schaber reinigen (im Lieferumfang nicht enthalten).
- Das Reinigen der Schmierbohrungen.
- Mit einer Flachfeile den Grat von den Führungsflanken entfernen, und eventuelle Abweichungen zwischen den Führungen ausgleichen.

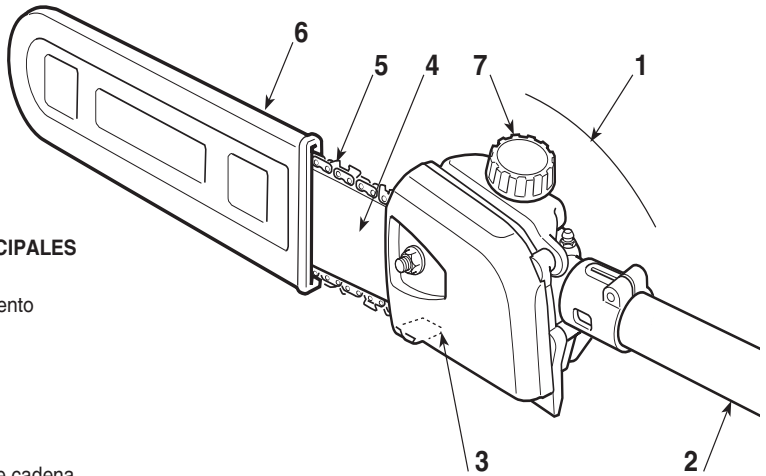
Der Schwert muss ersetzt werden, wenn:

- die Tiefe der Nut kleiner als die Höhe des Zugglieds ist (das nie den Nutboden berühren darf);
- die innere Führungswand so verschlissen ist, dass die Kette seitlich geneigt wird.

Aufgrund der Weiterentwicklung des Produkts könnten die Schneidewerkzeuge im Laufe der Zeit durch andere ersetzt werden, die gleiche Eigenschaften der Austauschbarkeit und Betriebssicherheit aufweisen.

Kettenteilung	Höhe des Begrenzungszahns (a)	Durchmesser der Feile (d)
Zoll: mm:	$a = 0,45 \text{ mm (0,018" )}$ 	$d = 4 \text{ mm (5/32" )}$ 
3/8 Mini 9,32		

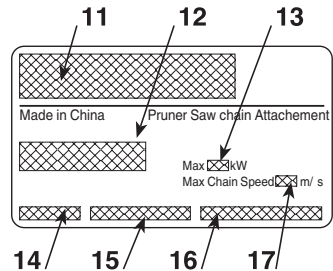


**1. IDENTIFICACIÓN DE LOS COMPONENTES PRINCIPALES****COMPONENTES PRINCIPALES**

1. Unidad de accionamiento
2. Varilla de conexión
3. Perno tope cadena
4. Barra
5. Cadena
6. Cubrebarra
7. Tapón depósito aceite cadena

**ETIQUETA MATRÍCULA**

11. Nombre y dirección del fabricante
12. Modelo
13. Potencia máxima de utilización
14. Año de fabricación
15. Número de matrícula
16. Código Artículo
17. Velocidad máxima de la cadena



El ejemplo de la declaración de conformidad se encuentra en la penúltima página del manual.

**2. SÍMBOLOS**

**ATENCIÓN:** la máquina que usted ha comprado ha sido fabricada para una utilización semi-profesional.

- 1) Cuidado! Peligro
- 2) Antes de utilizar esta máquina, lea el manual de instrucciones.
- 3) Su aparato auditivo corre el peligro de sufrir daños irreversibles. Se advierte a los usuarios de esta máquina que al utili-

zarla en condiciones normales para un uso diario continuativo, su aparato auditivo puede exponerse a un nivel de ruido igual o superior a: 85 dB (A). Es obligatorio llevar equipamiento de protección individual. Durante el uso de la máquina póngase siempre gafas de seguridad (contra el riesgo de lanzamiento de objetos) y proteccio-

nes acústicas como auriculares contra ruido (riesgo de daños al aparato auditivo). En caso de que exista el peligro de caída de objetos utilice el casco de protección.

4) Utilice calzado de seguridad y guantes!

5) Risque de projections! Écartez toute personne ou animal domestique à 15 m minimum lorsque vous utilisez la machine.

• Operar en una zona libre de obstáculos, elegir la

inclinación del grupo de corte más conveniente, respecto al terreno. Prestar atención al montarlo correctamente en el desbrozadora.

- Trabajar siempre en posiciones estables y seguras. Evite trabajar en escaleras, escalones, y en general en superficies que no sean perfectamente estables.
- El usuario deberá obligatoriamente adecuarse a las posibles Normativas Nacionales que puedan limitar el uso de la máquina.

### 3. REQUISITOS DE SEGURIDAD

#### A) APRENDIZAJE

1) Leer atentamente las instrucciones. Familiarizarse con los mandos y el uso apropiado de la máquina. Aprender a parar rápidamente el motor.

2) Utilizar la máquina para la finalidad a la que ha sido destinada, es decir, para **“el desramado de árboles de dimensiones indicadas en la longitud de la barra”** u objetos de madera de similes características. Cualquier otro uso puede resultar peligroso y provocar la avería de la máquina.

3) No permita que los niños o personas que no tengan la práctica necesaria con las instrucciones usen la máquina. Las leyes locales pueden fijar una edad mínima para el usuario.

4) No debe utilizar la máquina más de una persona.

5) No utilice la máquina:

- con personas, especialmente niños, o animales en las cercanías;
  - si el usuario estuviera cansado o se encontrase mal, o hubiese tomado fármacos, drogas, alcohol o sustancias nocivas para sus capacidades de reflejos y atención;
  - si el usuario no es capaz de sujetar firmemente la máquina con dos manos y/o de permanecer en equilibrio sobre las piernas durante el trabajo.
- 6) Recuerde que el usuario es el responsable de los accidentes e imprevistos que se pudieran ocasionar a otras personas o a sus propiedades.

#### B) OPERACIONES PRELIMINARES

1) **Antes del uso**, proceda con un control general de la máquina.

2) Durante el trabajo, es necesario llevar ropa idónea que no constituya molestias al usuario.

- Lleve ropa protectora adherente, dotada de protecciones anticorte.
- Lleve guantes, gafas protectoras y zapatos anticorte con suela antideslizante.
- Utilice los auriculares para proteger el oído.
- No lleve bufandas, camisas, collares o accesorios colgantes o anchos que puedan engancharse en la máquina o en objetos y materiales presentes en el lugar de trabajo.
- Recoja el pelo largo adecuadamente.

3) Antes de empezar el trabajo, asegúrese de que todas las protecciones estén montadas correctamente.

#### C) DURANTE EL CORTE

1) No accione el motor en espacios cerrados porque pueden acumularse humos peligrosos de monóxido de carbono.

2) Trabajar sólo a la luz del día o con una buena luz artificial.

3) Asumir una posición firme y estable.

- evitar siempre trabajar con el suelo mojado o resbaladizo o sobre terrenos demasiado accidentales o abruptos que no garanticen la estabilidad del operador durante el trabajo;
- evitar el uso de escaleras y plataformas inestables;
- no corra, camine y preste atención a las irregularidades del terreno y a la presencia de posibles obstáculos.

4) Controle que el régimen de mínimo de la máquina sea tal que no permita el movimiento de la cadena y que, después de una aceleración, el motor vuelva rápidamente al mínimo.

5) Evite el choque violento de la barra contra cuerpos extraños y las posibles proyecciones de material causado por el desplazamiento de la cadena.

#### D) MANTENIMIENTO Y ALMACENAJE

1) Mantener bien apretados tuercas y tornillos para asegurarse que la máquina esté siempre en condiciones de funcionamiento seguras. Una manutención regular es esencial para la seguridad y para mantener el nivel de prestación.

2) Póngase guantes de trabajo para cada intervención en el dispositivo de corte.

3) **Cuide el afilado de la cadena.** Todas las operaciones que conciernen a la cadena y a la barra son trabajos que requieren una específica competencia además del empleo de herramientas especiales para poder efectuarse correctamente; por razones de seguridad, se aconseja contactar a su Distribuidor. 4) Por motivos de seguridad, no use nunca la máquina con partes usadas o dañadas. Las piezas dañadas se deben sustituir, nunca reparar. Utilizar sólo recambios originales: Las piezas de calidad inferior pueden dañar la máquina y atentar contra su seguridad.

5) ¡Mantenga la máquina lejos del alcance de los niños!

#### E) TRANSPORTE Y DESPLAZAMIENTO

1) Cada vez que desee maniobrar o transportar la máquina, será necesario:

- apagar el motor, esperar la parada de la cadena y desconectar el capuchón de la bujía;

- aplicar la protección cubrebarra;
  - agarrar la máquina solo por las empuñaduras y orientar la barra en la dirección contraria al sentido de la marcha.
- 2) Cuando se transporte la máquina en un vehículo, es necesario colocarla de manera que no constituya un peligro para nadie y bloquearla firmemente para evitar el volcado con posible daño y salida de carburante.

#### F) CAUSAS DEL CONTRAGOLPE Y PREVENCIÓN PARA EL OPERADOR

Se puede tener un contragolpe cuando la punta o la extremidad de la barra de conducción toca un objeto, o cuando el leño se cierra en sí apretando la cadena dentada en la sección de corte.

El contacto de la extremidad puede, en ciertos casos, provocar repentinamente una reacción inversa, empujando la barra de conducción hacia arriba y atrás hacia el operador.

El apriete de la cadena dentada en la parte superior de la barra de conducción puede empujar rápidamente atrás la cadena dentada hacia el operador.

Ambas reacciones pueden causar una pérdida de control de la sierra, provocando graves accidentes a la persona. No es necesario contar exclusivamente con dispositivos de seguridad integrados en la sierra. El usuario de una sierra de cadena deberá tomar diferentes precauciones para eliminar riesgos de accidentes o de heridas durante el trabajo de corte.

El contragolpe es el resultado de un mal uso de la herramienta y/o de procedimientos o de condiciones de funcionamiento no correctas y puede evitarse tomando las precauciones apropiadas especificadas a continuación.

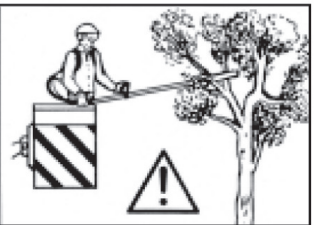
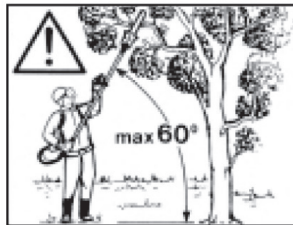
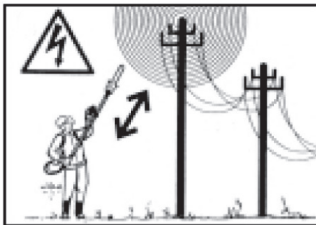
- **Utilizar únicamente las guías de barra y las cadenas especificadas por el fabricante.** Guías y cadenas de recambio no adecuadas pueden dar origen a una rotura de la cadena y/o a contragolpes.
- **Atenerse a las instrucciones del fabricante relativas al afilado y al mantenimiento de la sierra de cadena.** Una disminución del nivel de la profundidad puede llevar a un aumento de los contragolpes.

#### G) CÓMO LEER EL MANUAL

En el texto del manual, algunos párrafos que contienen informaciones de especial importancia están indicados con diferentes grados de evidencia, cuyo significado es el siguiente:

**¡IMPORTANTE!** *Suministra aclaraciones u otros detalles relativos a lo anteriormente descrito, con la intención de no dañar la máquina o causar daños.*

**¡PELIGRO!** *Posibilidad de graves lesiones personales o a terceros con peligro de muerte, en caso de incumplimiento.*



## 4. USO DE LA MÁQUINA

### MONTAJE DE LA VARILLA

(si se distribuye por separado) (Fig. 1)

- Introducir la varilla (1) en el manguito (2) haciendo coincidir el orificio (3) con el tornillo (4).
- Apretar a fondo los dos tornillos (4) y (5). Después del apriete, la cabeza del tornillo (4) no debe sobresalir.

### MONTAJE DE LA BARRA Y LA CADENA

**¡PELIGRO!** *El desembalaje y la operación de acabado del montaje deben ser efectuadas sobre una superficie plana y sólida, con espacio suficiente para el desplazamiento de la máquina y de los em-*

*balajes, sirviéndose siempre de herramientas apropiadas.*

*La eliminación de los embalajes debe efectuarse según las disposiciones locales vigentes.*

**¡PELIGRO!** *Llevar siempre guantes robustos de trabajo para manejar la barra y la cadena. Prestar la máxima atención en el montaje de la barra y de la cadena para no poner en peligro la seguridad y la eficiencia de la máquina; en caso de dudas contacte a su Distribuidor.*

**¡PELIGRO!** *Efectuar todas las operaciones con el motor apagado*

- Desatornillar la tuerca (1) y extraer el cárter (2), para acceder al piñón de desplazamiento y a la sede de la barra (Fig. 2).
- Montar la barra (4) introduciendo el prisionero (3) en la ranura y empujarlo hacia la parte posterior de la unidad de accionamiento (Fig. 3).
- Montar la cadena alrededor del piñón de desplazamiento y a lo largo de las guías de la barra, prestando atención a respetar el sentido de desplazamiento (Fig. 4); si la punta de la barra consta de piñón de envío, preste atención a que las mallas de desplazamiento de la cadena se introduzcan correctamente en las bases del piñón.
- Comprobar que el perno de la tensora para cadena (5) esté introducido correctamente en el orificio correspondiente de la barra; en caso contrario, actúe oportunamente con un atornillador en el tornillo (6) de la tensora para cadena, hasta la completa introducción del perno (Fig. 5).
- Volver a montar el cárter (2), sin apretar la tuerca (1).
- Actuar oportunamente en el tornillo de la tensora para cadena (6) hasta obtener la correcta tensión de la misma (Fig. 6).
- Levantando la barra (4), apretar a fondo la tuerca (1) del cárter (2), mediante la llave suministrada (Fig. 7).
- Controlar la tensión de la cadena. La tensión es correcta cuando, agarrando la cadena por mitad de la barra, las mallas de desplazamiento no salgan de la guía (Fig. 8).
- Con la ayuda de un atornillador, deslizar la cadena a lo largo de las guías, para asegurarse que el desplazamiento se realice sin esfuerzos excesivos.

### ACOPLAMIENTO DE LA PODADORA (Fig. 9)

- Extraer la patilla de parada (1) y empujar la varilla (2) hasta advertir el disparo de la patilla de parada (1) en el orificio (3) de la varilla. La introducción puede facilitarse girando ligeramente la parte inferior (2) en los dos sentidos; la introducción completa se advierte por la patilla (1) que debe entrar completamente.
- Con la operación completada, apretar a fondo la manija (4).

### PUESTA EN SERVICIO

Leer atentamente también el manual de instrucciones de la desbrozadora a la cual se le ha aplicado el dispositivo

podador.

Antes de empezar el trabajo es necesario:

- efectuar el abastecimiento de aceite, llenando el respectivo depósito;
- controlar que no haya tornillos aflojados en la máquina y en la barra;
- controlar que la cadena esté afilada y sin daños;
- controlar que las empuñaduras y protecciones de la máquina estén limpias y secas y correctamente montadas y fijadas en la máquina firmemente;
- controlar la fijación de las empuñaduras;
- controlar la tensión de la cadena.

### • Control del flujo de aceite



**¡PELIGRO!** *Asegúrese de que la barra y la cadena estén bien colocadas cuando se efectúe el control del flujo del aceite.*

Ponga en marcha el motor, manténgalo a medio régimen y controle que el aceite de la cadena se vierte como se indica en la figura (Fig. 10).

El flujo del aceite de la cadena puede regularse actuando con un atornillador en el correspondiente tornillo de regulación (1) de la bomba, que se encuentra en la parte inferior de la máquina (Fig. 10).

### • Modalidades de uso

- Al arrancar el motor tener cuidado de que la cadena NO apoye sobre el terreno, ni que esté en contacto con cuerpos extraños; para ello colocar la varilla de manera adecuada. Para arrancar el motor seguir las instrucciones que se suministran con la desbrozadora.
- Llevar a cabo la poda realizando un primer corte por debajo de la parte que hay que cortar, luego proceder más arriba, evitando de este modo descortezar y dañar la planta.
- Llevar a cabo la poda operando fuera de la zona donde cae el material cortado.
- Durante el trabajo evite siempre el acercarse a la hoja de corte al cuerpo.
- Con la máquina parada, aplicar siempre la protección de la barra.

## 5. MANTENIMIENTO Y CONSERVACIÓN



**¡PELIGRO!** *Durante las operaciones de mantenimiento:*

- *Desmontar la varilla del podador de la desbrozadora*
- *Usar guantes protectivos en las operaciones relativas a la barra y a la cadena.*
- *Tener montadas las protecciones de la barra, excepto en los casos de intervenciones en la*

*misma barra o en la cadena.*

- *No elimine en el ambiente aceites, gasolina u otro material contaminante*

### ENGRASADO (Fig. 11)

- Proceder a engrasar cada 20 horas utilizando el engrasador adecuado.
- Usar grasa a base de litio para temperaturas altas y presiones extremas.

**PI—ÓN CADENA**

Controle en su Distribuidor periódicamente el estado del piñón y cambiarlo cuando esté desgastado. No monte una cadena nueva con un piñón desgastado o viceversa.

**AFILADO DE LA CADENA (Fig. 12)**

**⚠ ¡PELIGRO!** *Por razones de seguridad y eficiencia, es muy importante que los órganos de corte estén bien afilados.*

El afilado es necesario cuando:

- El serrín es como el polvo.
- Es necesario una fuerza mayor para cortar.
- El corte no es rectilíneo.
- Las vibraciones aumentan.
- El consumo de carburante aumenta.

**⚠ ¡PELIGRO!** *Si la cadena no está afilada lo suficiente, aumenta el riesgo de contragolpe (kickback).*

Si la operación de afilado se efectúa en un centro especializado, puede realizarse con equipos especiales que aseguren una mínima extracción de material y un afilado constante en todos los elementos cortantes.

El afilado "por cuenta propia" de la cadena se efectúa por medio de limas especiales de sección redonda, cuyo diámetro es específico para cada tipo de cadena (véase "Tabla Mantenimiento Cadena" y requiere un buen manejo y experiencia para evitar daños a los elementos cortantes.

Para afilar la cadena:

- Desmontar la varilla del podador de la desbrozadora y bloquear firmemente la barra con la cadena montada en una garra adecuada, asegurándose que la cadena pueda correr libremente.
- Poner en tensión la cadena, si estuviera aflojada.
- Montar la lima en la guía correspondiente y a continuación introducir la lima en la base del diente, manteniendo una inclinación constante según el perfil del elemento cortante.

- Dar algunos golpes de lima, siempre hacia adelante, y repetir la operación en todos los elementos cortantes con la misma orientación (derechos e izquierdos).
- Invertir la posición de la barra en la garra y repetir la operación en los restantes elementos cortantes.
- Comprobar que el diente delimitador no sobresalga del instrumento de control y limar el excedente con una lima plana, redondeando el perfil.
- Después del afilado, eliminar todo resto de limado y polvo y lubricar la cadena en baño de aceite.

La cadena debe sustituirse cuando:

- La longitud del elemento cortante se reduce a 5 mm o menos;
- el juego de las mallas en los remaches es excesivo.

**MANTENIMIENTO DE LA BARRA (Fig. 13)**

Para evitar un desgaste asimétrico de la barra, será necesario invertirla periódicamente.

Para mantener la eficiencia de la barra es necesario:

- Engrasar con la jeringuilla correspondiente los cojinetes del piñón de envío (si estuviera presente).
- Limpiar la ranura de la barra con el raspador correspondiente (no incluido en el suministro).
- Limpiar los orificios de lubricación.
- Con una lima plana, extraer las rebabas de los lados e igualar los posibles desniveles entre las guías.

La barra debe sustituirse cuando:

- la profundidad de la ranura resulte inferior a la altura de las mallas de desplazamiento (que no deben nunca tocar el fondo);
- la pared interna de la guía esté desgastada hasta el punto de inclinar lateralmente la cadena.

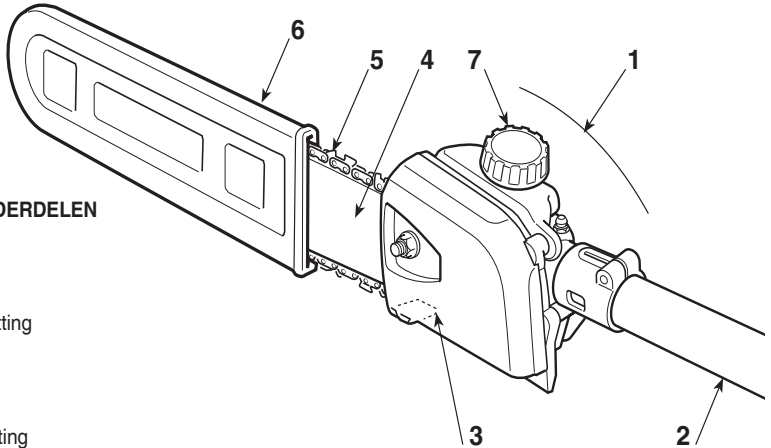
Dada la evolución del producto, las herramientas podrán ser sustituidas por otras, con características análogas de intercambiabilidad y seguridad de funcionamiento.

Paso cadena		Nivel del diente limitador (a)	Diámetro de la lima (d)
pulgadas:	3/8 Mini	a = 0,45 mm (0,018")	d = 4 mm (5/32")
mm:	9,32		





## 1. IDENTIFICATIE VAN DE HOOFDCOMPONENTEN

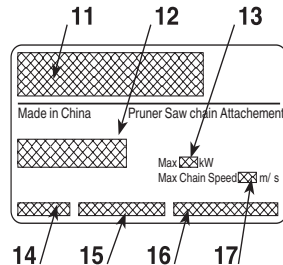


### BELANGRIJKSTE ONDERDELEN

1. Aanschakeleenheid
2. Verbindingsstaaf
3. Pin vergrendeling ketting
4. Blad
5. Ketting
6. Bladbescherming
7. Dop oliereservoir ketting

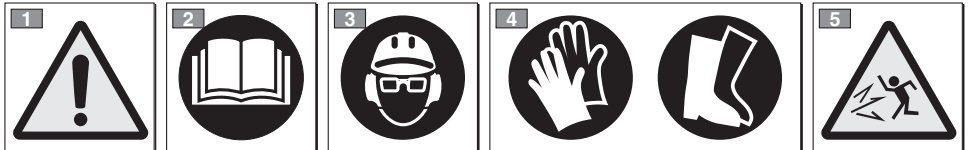
### TYPEPLAATJE

11. Naam en adres van de fabrikant
12. Model
13. Maximaal gebruiksvermogen
14. Bouwjaar
15. Serienummer
16. Artikelcode
17. Maximale snelheid van de ketting



Het voorbeeld van de verklaring van overeenstemming bevindt zich op de voorlaatste pagina van de handleiding.

## 2. SYMBOLEN



**LET OP:** De door u gekochte machine is bestemd voor doe-het-zelf doeleinden.

- 1) Let op! Gevaar
- 2) Voordat u deze machine in gebruik neemt eerst de gebruiksaanwijzingen lezen om op de hoogte te zijn van de veiligheidsnormen.
- 3) Uw gehoor kan definitieve beschadiging oplopen. De mensen die deze machine dagelijks in

normale omstandigheden gebruiken zijn blootgesteld aan een geluidsniveau van 85 dB (A). Het is verplicht de beschermers te dragen. Draag altijd een veiligheidsbril (projectierisico) en oorbeschermers zoals een geluidshelm (om beschadiging van het gehoor te voorkomen) tijdens het gebruik van

de machine.

- 4) Draag veiligheidsschoeisel en handschoenen!
- 5) Projectiegevaar! Zorg dat mensen en dieren op een afstand van tenminste 15 mt zijn wanneer de machine in gebruik is!
- Toepassen in zone die vrij is van hindernissen. Kies de meest geschikte helling van de snijeenheid ten opzichte van het terrein. Monteer dit

gereedschap correct op de bosmaaier.

- Werk steeds in stabiele en veilige posities. Vermijd te werken op trappen, treden en in het algemeen op niet perfect stabiele oppervlaktes.
- De gebruiker is verplicht de eventuele Nationale Normen in acht te nemen die het gebruik van de machine kunnen beperken.

### 3. VEILIGHEIDSVOORSCHRIFTEN

#### A) VERTROUWD RAKEN

- 1) Lees de gebruiksaanwijzingen aandachtig. Zorg dat u vertrouwd raakt met de bedieningsknoppen en in staat bent de machine op de juiste wijze te gebruiken. Leer de motor snel af te zetten.
- 2) Gebruik de machine voor het doel waartoe het bestemd is, m.a.w. **"het snoeien van bomen met afmetingen in verhouding tot de lengte van het kettingblad"** of houten voorwerpen met gelijkaardige eigenschappen. Elk ander doel waarvoor de machine wordt gebruikt kan gevaarlijk zijn en zou de machine kunnen beschadigen.
- 3) Laat nooit toe dat de machine gebruikt wordt door kinderen of door personen die niet vertrouwd zijn met deze aanwijzingen. De leeftijd van de gebruiker kan landelijk gereguleerd zijn
- 4) De machine dient niet door meer dan één persoon gebruikt te worden.
- 5) Gebruik de machine in geen geval:
  - als er personen, in het bijzonder kinderen of dieren in de buurt zijn;
  - indien de gebruiker moe is, zich niet fit voelt of geneesmiddelen, drugs, alcohol of schadelijke stoffen ingenomen heeft die zijn reactievermogen en aandacht kunnen verminderen;
  - indien de gebruiker niet in staat is om de machine stevig vast te houden met beide handen en/of tijdens het werk niet in evenwicht en stevig op beide voeten kan staan.
- 6) Denk eraan dat de persoon die de machine bedient of de gebruiker aansprakelijk is voor ongevallen en onvoorziene gebeurtenissen die personen of hun eigendommen kunnen overkomen.

#### B) VÓÓR HET GEBRUIK

- 1) **Ga vóór het gebruik** over tot een algemene controle van de machine
- 2) Tijdens het werken moet gepaste kledij gedragen worden die de gebruiker niet hindert in zijn bewegingen.
  - Draag aansluitende en beschermende kledij die bestand is tegen sneden.
  - Draag werkhandschoenen, een veiligheidsbril en veiligheidsschoeisel met een antislipzool.
  - Gebruik de oorbeschermers.
  - Draag geen sjaal, hemd, halsketting of andere hangende of ruime accessoires die gegrepen kunnen worden door de machine of voorwerpen en materiaal aanwezig op de werkplaats.

- Lang haar wordt zorgvuldig bijeengebonden.
- 3) Vóór het werk te beginnen, controleer of alle beschermingen correct gemonteerd zijn.

#### C) TIJDENS HET GEBRUIK

- 1) Start de motor niet in gesloten ruimten, waar zich gevaarlijke koolmonoxide kan ontwikkelen.
- 2) Werk alleen bij daglicht of bij goed kunstlicht.
- 3) Blijf stil en stabiel staan:
  - vermijd zoveel mogelijk te werken op een natte of glibberige grond, of in ieder geval op te oneffen of steile terreinen die de stabiliteit van de gebruiken tijdens het werken niet kunnen garanderen;
  - vermijd het gebruik van ladders en onstabiele platformen;
  - loop niet maar ga normaal en let op oneffenheden van het terrein en de aanwezigheid van eventuele hindernissen.
- 4) Controleer of het laagste toerental van de machine de ketting niet in beweging brengt en of de motor na een plotse versnelling snel terugvalt tot het laagste toerental.
- 5) Let erop dat het blad niet hevig botst met vreemde lichamen en let op eventueel wegspringend materiaal veroorzaakt door het draaien van de ketting.

#### D) ONDERHOUD EN OPSLAG

- 1) Laat de bouten en de schroeven vastgedraaid zitten om er zeker van te zijn dat de machine altijd op een veilige manier gebruiksklaar is. Als u regelmatig onderhoud aan de heggenschaar pleegt zal de werking van ervan veilig blijven en zal het prestatieniveau bewaard blijven.
- 2) Draai werkhandschoenen voor elke ingreep aan de snij-inrichting.
- 7) **Zorg ervoor dat de ketting altijd scherp is.** Alle handelingen die betrekking hebben op de ketting en het blad vergen een specifieke vaardigheid, naast het gebruik van speciaal gereedschap om deze handelingen volgens de regels van de kunst uit te voeren; uit veiligheidsoverwegingen, neemt u altijd het best contact op met uw Verkoper.
- 4) Gebruik de machine, uit veiligheidsoverwegingen, nooit met onderdelen die versleten of beschadigd zijn. De beschadigde onderdelen moeten vernieuwd en niet gerepareerd worden. Gebruik uitsluitend originele reserveonderdelen. Onderdelen van een andere kwaliteit kunnen de machine beschadigen en kunnen gevaarlijk zijn voor de gebruiker.
- 5) Bewaar de machine buiten het bereik van kinderen!

## E) RANSPORT EN VERPLAATSING

- 1) Telkens wanneer de machine verplaatst of vervoerd moet worden, is het noodzakelijk:
  - de motor uit te schakelen, te wachten tot de ketting tot stilstand gekomen is en de bougiekap los te koppelen;
  - de bladbescherming aan te brengen;
  - de machine alleen vast te nemen aan de handgrepen en het blad in de richting tegenover de loop- of rijrichting te houden.
- 2) Wanneer de machine vervoerd wordt met een voertuig, moet het op dusdanige wijze geplaatst worden dat er voor niemand gevaar ontstaat en stevig geblokkeerd worden om te voorkomen dat de machine omvalt en beschadigd wordt of dat brandstof lekt.

## F) OORZAKEN VAN TERUGSLAG EN VOORZORGSMAATREGELEN VOOR DE GEBRUIKER:

Terugslag ontstaat als de punt of het uiteinde van het zaagblad een voorwerp raakt of het hout de kettingzaag in de snede vastklemt.

Door de aanraking van de punt kan, in sommige gevallen, een omgekeerde reactie plaatsvinden waarbij het zaagblad omhoog en achteruit naar de bediener toe springt. Het beknelen van de zaagketting aan de bovenkant van het zaagblad kan de zaagketting snel naar achteren naar de bediener toe werpen.

Door één van deze twee reacties kunt u de controle over de zaag verliezen, met mogelijk ernstige verwondingen tot gevolg.

De gebruiker van een kettingzaag moet verschillende

maatregelen treffen om het risico op ongelukken of verwonding tijdens de zaagwerkzaamheden op te heffen. Terugslag is het gevolg van een slecht gebruik van het gereedschap en/of onjuiste procedures of gebruiksomstandigheden en kan vermeden worden door de volgende voorzorgsmaatregelen te treffen.

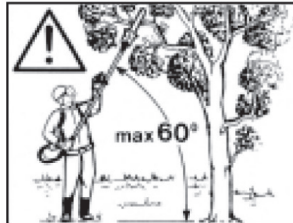
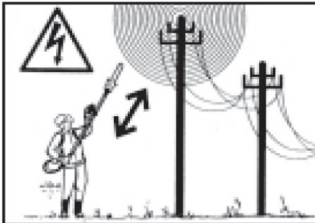
- **Gebruik alleen de door de fabrikant gespecificeerde zaagbladen en -kettingen.** Ongeschikte zaagbladen en -kettingen kunnen ervoor zorgen dat de ketting breekt en/of terugslag veroorzaken.
- **Houd u aan de aanwijzingen van de fabrikant voor wat betreft het slijpen en onderhoud van de kettingzaag.** Door een kleinere zaagdiepte neemt het risico op terugslag toe.

## G) HOE DE HANDLEIDING TE LEZEN

In de tekst van de handleiding worden enkele paragrafen, die gegevens van bijzonder belang bevatten, gekenmerkt door diverse symbolen die de volgende betekenis hebben:

**BELANGRIJK** *Verstrekt nadere gegevens of andere elementen ter aanvulling op hetgeen daarvoor vermeld is, om te voorkomen dat de machine beschadigd wordt of dat er schade veroorzaakt wordt.*

**GEVAAR!** *Kans op ernstig persoonlijk letsel of ernstig letsel aan anderen met gevaar van dodelijke ongelukken, in geval van niet-inachtname.*



## 4. GEBRUIK VAN DE MACHINE

### MONTAGE VAN HET BLAD (indien afzonderlijk geleverd) (Afb. 1)

- Steek het blad (1) in de mof (2) zodat de opening (3) overeenstemt met de schroef (4).
- Klem de twee schroeven (4) en (5) stevig vast. De kop van de schroef (4) mag na het vastklemmen niet uitsteken.

### MONTAGE VAN KETTINGBLAD EN KETTING

**GEVAAR!** *De machine moet op een vlakke en solide ondergrond uitgepakt en gemon-*

*teerd worden, met voldoende bewegingsruimte voor de machine en de verpakking, en steeds met gebruik van geschikte werktuigen. De verpakking moet volgens de plaatselijke geldende bepalingen worden afgevoerd.*

**GEVAAR!** *Draag altijd sterke werkhandschoenen om het blad en de ketting te hanteren. Ga bijzonder voorzichtig te werk voor de montage van het blad en de ketting, om de veiligheid en efficiëntie van de machine niet in het gedrang te brengen; neem bij twijfels contact op met uw Verkooper.*



**GEVAAR!** Voer alle handelingen uit bij uitgeschakelde motor.

- Draai de moer (1) los en verwijder de carter (2), om toegang te krijgen tot het sleepwiel en de zitting van het blad (Afb. 2).
- Monteer het blad (4) door de stift in de gleuf te brengen en het blad naar de achterkant van de aandrijfeenheid te duwen (Afb. 3).
- Leg de ketting rond het sleepwiel en langs de geleiders van het blad. Let hierbij op de draairichting (Afb. 4); indien de punt van het blad voorzien is van een haakse overbrenging, zorg er dan voor dat de sleepschakels van de ketting correct in deze overbrenging passen.
- Controleer of de pin van de kettingspanner (5) correct in de relatieve opening van het blad zit; als dit niet zo is, ga dan met een schroevendraaier te werk op de schroef (6) van de kettingspanner, tot de pin volledig in de opening zit (Afb. 5).
- Hermonteer de carter, zonder de moer (1) vast te draaien.
- Draai aan de schroef van de kettingspanner (6) tot de gepaste spanning bekomen wordt (Afb. 6).
- Houd het blad (4) omhoog en draai de moer (1) van de carter volledig vast met behulp van de meegeleverde sleutel (Afb. 7).
- Controleer de spanning van de ketting. Om te controleren of de spanning correct is, mogen de sleepschakels niet uit hun geleider komen wanneer de ketting halverwege het blad vastgenomen wordt (Afb. 8).
- Laat de ketting met behulp van een schroevendraaier langs de geleiders glijden, om er zeker van te zijn dat deze beweging zonder overmatige belasting gebeurt.

### KOPPELING VAN HET SNOEIGEREEDSCHAP (Afb. 9)

- Haal de stoppin (1) naar buiten en duw de staaf (2) tot men de klik van de stoppin hoort (1) in het gat (3) van de staaf. Deze handeling kan vergemakkelijkt worden door de onderkant (2) licht te draaien in beide richtingen; de volledige aanbrengring is zichtbaar wanneer de pin (1) volledig naar binnen is.
- Na de aanbrengring, kan de knop (4) stevig vastgedraaid worden.

## 5. ONDERHOUD EN OPSLAG



**GEVAAR!** Tijdens het onderhoud:

- *Demonteer het blad van de snoeier van de bosmaaier*
- *Gebruik werkhandschoenen voor het hanteren van het blad en de ketting.*
- *Houd de bladbeschermingen op hun plaats, tenzij aan het blad zelf of aan de ketting gewerkt moet worden.*

### INWERKINGSTELLING

Lees aandachtig ook de Handleiding van de bosmaaier waarop de snoei-inrichting gemonteerd is.

- Alvorens de machine te gebruiken, is het noodzakelijk:
- vul het reservoir met olie;
  - te controleren of er geen schroeven loszitten aan de machine of het blad;
  - te controleren of de ketting scherp is en niet beschadigd is;
  - te controleren of de handgrepen en beschermingen van de machine schoon en droog zijn, correct gemonteerd zijn en stevig vastzitten op de machine;
  - te controleren of de handgrepen goed bevestigd zijn;
  - controleer de spanning van de ketting.

#### • Controle van de oliestroom



**GEVAAR!** Zorg ervoor dat het blad en de ketting goed op hun plaats zitten wanneer de olietoevoer gecontroleerd wordt.

Start de motor, houd het toerental niet te hoog en controleer of de olie van de ketting verspreid wordt zoals aangegeven in de figuur (Afb. 10).

Kan de oliestroom van de ketting geregeld worden door met een schroevendraaier de regelschroef (1) van de pomp te draaien, onderaan de machine (Afb. 10).

#### • Gebruikswijzen

- Bij opstarting van de motor mag de ketting NIET op de grond steunen, noch vreemde objecten raken; daarom moet de stang op een geschikte wijze gepositioneerd worden. Volg voor de opstarting van de motor de instructies uit de handleiding voor gebruik van de bosmaaier.
- Voor het snoeien van een boom of struik maakt u best eerst een snede onder het af te zagen deel, maak vervolgens een tweede snede erboven en vermijd zo vollen/schaven en beschadigingen aan de plant.
- Bij het snoeien moet u zelf buiten de zone staan waarin de afgezaagde takken naar beneden vallen.
- Tijdens het gebruik moet u steeds vermijden het snijvlak in de buurt van uw lichaam te brengen.
- Wanneer het toestel stilstaat moet steeds de beschermingskoker op het kettingblad aangebracht worden.

- *De olie, benzine of andere vervuilende materialen niet in het milieu gooien.*

#### SMEREN (Afb. 11).

- Smeer om de 20 uren in met de smeermal.
- Gebruik vet op basis van litium voor hoge temperaturen en extreme druk.

#### KETTINGWIEL

Controleer, bij uw Verkoper, regelmatig de staat van het kettingwiel en vervang het versleten is. Monteer geen nieuwe ketting op een versleten wiel en omgekeerd.

### DE KETTING SLIJPEN (Afb. 12)

**⚠ GEVAAR!** *Om redenen van veiligheid en efficiëntie, is het heel belangrijk dat de snij-inrichtingen goed scherp zijn.*

Er moet geslepen worden wanneer:

- Het zaagsel te veel op stof gelijkijkt.
- Er meer kracht nodig is om te zagen..
- De snede niet rechthoekig is.
- Er meer trillingen zijn.
- Er meer brandstof verbruikt wordt.

**⚠ GEVAAR!** *Als de ketting niet scherp genoeg is, neemt het risico op tegenslag (kickback) toe.*

Indien het slijpen toevertrouwd wordt aan een gespecialiseerd centrum, kan dit uitgevoerd worden met speciale apparatuur die zorgt voor een minimale verwijdering van materiaal en een constante slijping van alle snijdende elementen.

De ketting wordt "eigenhandig" geslepen met behulp van daartoe bestemde vijlen met ronde doorsnede en een diameter die specifiek is voor elk type van ketting (zie "Tabel Onderhoud Ketting"). Het slijpen vergt een goede handigheid en ervaring, om de snijdende elementen niet te beschadigen.

Om de ketting te slijpen

- Demonteer het blad van de snoeier van de trimmer en blokkeer het blad stevig met de ketting gemonteerd. Zorg ervoor dat de ketting vrij kan bewegen.
- Span de ketting indien die te los zit.
- MPlaats de vijl in de geleider en breng de vijl in de uitsparing van de tand, waarbij een constante helling wordt behouden naargelang het profiel van het snijdend element.
- Voer slechts enkele passages met de vijl uit en uitsluitend vooruit. Herhaal de handeling op alle snijdende

elementen, met dezelfde richting (naar rechts of naar links).

- Keer de positie van het blad om in de klem en herhaal de handeling op de overige elementen.
- Controleer of de begrenzende tand niet voorbij het controle-instrument steekt en vijl het eventueel overtollig materiaal weg met een platte vijl, door het profiel rond te maken.
- Na het vijlen worden alle vijlsporen en het vijlstof verwijderd. Smeer de ketting in een oliebad.

De ketting wordt vervangen wanneer:

- De lengte van het snijdend element 5 mm of minder bedraagt;
- de speling van de schakels op de klinknagels te groot geworden is.

### ONDERHOUD VAN HET BLAD (Afb. 13)

Om een assymetrische slijtage van het blad te voorkomen, moet deze regelmatig omgedraaid worden.


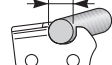
Om de efficiëntie van het blad in stand te houden, is het noodzakelijk:

- De lagers van de overbrenging (indien aanwezig) te smeren met een daartoe bestemde spuit.
- De inkeping van het blad te reinigen met een schraapstaal (niet meegeleverd).
- De smeeropeningen te reinigen.
- Met een vlakke vijl de braam van de zijkant te verwijderen en eventuele niveaoverschillen tussen de geleiders te compenseren.

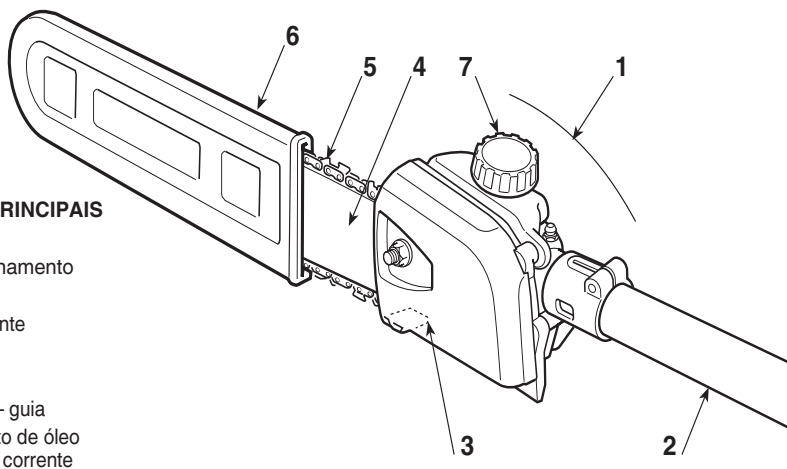
Het blad wordt vervangen wanneer:

- de diepte van de inkeping kleiner blijkt dan de hoogte van de sleepschakels (die nooit de bodem mogen raken);
- de binnenwand van de geleider zodanig versleten is dat de ketting lateraal gaat overhellen.

Gezien de ontwikkeling van het product, kan het snijgereedschap in de loop van de tijd vervangen worden door andere, met soortgelijke eigenschappen voor wat betreft verwisselbaarheid en functionele veiligheid.

	Steek ketting	Niveau begrenzertand (a)	Diameter vijl (d)
duim:	3/8 Mini	a = 0,45 mm (0,018")	d = 4 mm (5/32")
mm:	9,52		

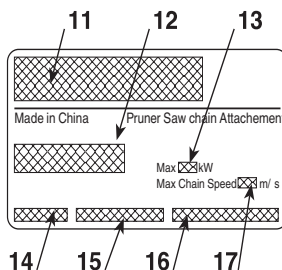


**1. IDENTIFICAÇÃO DOS COMPONENTES PRINCIPAIS****COMPONENTES PRINCIPAIS**

1. Unidade de acionamento
2. Haste de ligação
3. Retentor da corrente
4. Lâmina-guia
5. Corrente
6. Bainha da lâmina-guia
7. Tapa do depósito de óleo de lubrificação da corrente

**ETIQUETA DA SÉRIE**

11. Nome e endereço do fabricante
12. Modelo
13. Potência máxima de utilização
14. Ano de fabricação
15. Número de série
16. Código do Artigo
17. Velocidade máxima da corrente



O exemplo da declaração de conformidade está na penúltima página do manual.

**2. SÍMBOLOS**

**ATENÇÃO: a máquina que comprou foi fabricada para uma utilização não profissional.**

- 1) Atenção! Perigo
- 2) Antes de utilizar esta máquina, ler o manual de instruções.
- 3) O seu ouvido está em perigo de dano irreversível. Avisamos o operador encarregado desta máquina que utilizando-a em condições normais, para uso

quotidiano continuado, pode ser exposto a um nível de ruído igual ou superior a: 85 dB (A). É obrigatório utilizar o equipamento de proteção individual. Usar sempre os óculos de segurança (risco de objectos arremessados) e protectores auditivos, como auscultadores de protecção do ruído (risco de danos

no ouvido) durante o emprego da máquina.

- 4) Utilizar calçado de segurança e luvas!
- 5) Risco de arremesso de objectos! Afastar todas as pessoas e os animais domésticos a pelo menos 15m durante o emprego da máquina!
- Trabalhe em zonas desimpedidas, escolha a inclinação do grupo de corte, relativamente ao terreno, mais conveniente. Monte correctamente

na moto-roçadeira.

- Trabalhe sempre em posições estáveis e seguras. Evite trabalhar em escadas, degraus e, em geral, sobre superfícies não perfeitamente estáveis.
- O utilizador tem a obrigação de respeitar as possíveis Normas Nacionais que podem limitar o uso da máquina.

### 3. DISPOSIÇÕES DE SEGURANÇA

#### A) TREINAMENTO

- 1) Ler atentamente as instruções. Familiarizar-se com os comandos e com o uso apropriado da máquina. Aprender a parar rapidamente o motor.
- 2) Utilize a máquina para a finalidade a qual é destinada, isto é, para a **“desramação de árvores com dimensões proporcionais ao comprimento da lâmina-guia”** ou objetos de madeira com características semelhantes. Qualquer outro uso pode vir a ser perigoso e causar danos à máquina.
- 3) Nunca permitir que a máquina seja utilizada por crianças ou por pessoas que não tenham conhecimento das instruções. As leis locais podem estabelecer uma idade mínima para o utente.
- 4) A máquina não deve ser utilizada por mais de uma pessoa.
- 5) Nunca utilizar a máquina:
  - se houver pessoas, sobretudo crianças, ou animais nos arredores;
  - se o utilizador estiver cansado ou com mal-estar, ou se tiver tomado remédios, drogas, álcool ou substâncias nocivas às suas capacidades de reflexos e atenção;
  - se o utilizador não for capaz de segurar firmemente a máquina com as duas mãos e/ou de ficar estávelmente em equilíbrio sobre as pernas durante o trabalho.
- 6) Lembrar-se que o operador ou o utente é responsável por acidentes e imprevistos que possam ocorrer com outras pessoas ou com a sua propriedade.

#### B) OPERAÇÕES PRELIMINARES

- 1) **Antes do uso**, efectuar um controlo geral da máquina
- 2) Durante o trabalho, é preciso usar um vestuário idóneo que não atrapalhe o utilizador.
  - Usar roupas protectoras aderentes, dotadas de protecções anti-corte.
  - Usar luvas, óculos de protecção e sapatos anti-corte com sola antiderrapante.
  - Utilizar os auriculares para proteger o ouvido.
  - Non indossare sciarpe, camicì, collane e comunque accessori pendenti o larghi che potrebbero impigliarsi nella macchina o in oggetti e materiali presenti sul luogo di lavoro.
  - Raccogliere adeguatamente i capelli lunghi.
- 2) Antes de iniciar a trabalhar, verificar que todas as protecções estejam montadas correctamente.

#### C) DURANTE A UTILIZAÇÃO

- 1) Não accione o motor em sítios fechados, onde possam se acumular fumaças nocivas de monóxido de carbono.
- 1) Trabalhar somente com a luz do dia ou com uma boa iluminação artificial.
- 2) Assumir uma posição parada e estável:
  - evitar na medida do possível de trabalhar com solo molhado ou escorregadio ou de qualquer maneira sobre terrenos muito acidentados ou ríspidos que não garantem a estabilidade do operador durante o trabalho;
  - evitar o uso de escadas e plataformas instáveis;
  - não correr, mas andar e prestar atenção às irregularidades do terreno e à presença de eventuais obstáculos.
- 3) Controle que o regime mínimo da máquina seja de modo a não permitir o movimento da corrente e que, depois de uma acelerada, o motor volte rapidamente ao mínimo.
- 4) Preste atenção para não bater violentamente a lâmina-guia contra corpos estranhos e nas saliências possíveis de material causado pelo deslizamento da corrente.

#### D) MANUTENÇÃO E DEPÓSITO

- 1) Manter bem apertados os parafusos e as porcas, para ter certeza que a máquina esteja sempre em condições seguras de funcionamento. Uma manutenção regular é indispensável para a segurança e para manter o nível do rendimento da máquina.
- 2) Usar luvas de trabalho para cada intervenção no dispositivo de corte.
- 3) **7) Efectue a afiação da corrente.** Todas as operações referentes à corrente e à lâmina-guia são trabalhos que requerem uma competência específica, para além do uso de ferramentas apropriadas para serem executadas segundo o “estado da arte”; por razões de segurança, é sempre bom contactar o próprio Revendedor.
- 4) Por motivos de segurança, não usar a máquina com partes desgastadas ou danificadas. As peças danificadas devem ser substituídas e nunca reparadas. Usar somente peças originais. As peças de qualidade não equivalente podem danificar a máquina e prejudicar a segurança.
- 5) Guardar a máquina fora do alcance de crianças!

#### E) TRANSPORTE E MOVIMENTAÇÃO

- 1) Todas as vezes que for necessário movimentar ou transportar a máquina, é preciso:
  - desligar o motor, esperar que a corrente pare e de-



- prender o capuz da vela;
  - aplicar a protecção da bainha da lâmina-guia;
  - pegar a máquina somente pelas pegas e dirigir a lâmina-guia na direcção contrária ao sentido de marcha.
- 2) Quando a máquina é transportada com um veículo de transporte, é preciso assentar a mesma de modo a não representar perigo para ninguém e travá-la firmemente para evitar que a mesma tombe com a possibilidade de se danificar e a saída de combustível.

#### **F) CAUSAS DO CONTRAGOLPE E PREVENÇÃO PARA O OPERADOR**

Pode ocorrer um contragolpe quando a ponta ou a extremidade da lâmina-guia toca um objecto, ou quando a madeira fecha sobre si apertando a corrente dentada na secção de corte.

O contacto da extremidade, em certos casos, pode provocar repentinamente uma reacção inversa, empurrando a lâmina-guia para cima e para trás na direcção do operador.

O aperto da corrente dentada na parte superior da lâmina-guia pode empurrar rapidamente para trás a corrente dentada na direcção do operador.

Uma ou outra de tais reacções pode causar uma perda de controlo da serra, provocando assim graves acidentes na pessoa.

Para o utilizador de uma serra de corrente, é conveniente tomar várias providências para eliminar riscos de aciden-

tes ou de feridas no decorrer do trabalho de corte. O contragolpe é o resultado de um mau uso da ferramenta e/ou de procedimentos ou de condições de funcionamento incorrectas e pode ser evitado tomando as precauções apropriadas especificas a seguir:

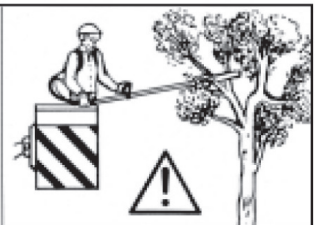
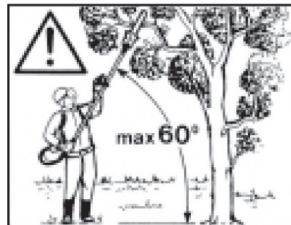
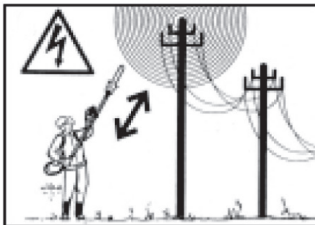
- **Utilize somente as lâminas-guia e as correntes especificadas pelo fabricante.** Guias e correntes sobressalentes não adequadas podem causar uma quebra da corrente e/ou contragolpes.
- **Siga as instruções do fabricante que referem-se à afiação e à manutenção da serra de corrente.** Um decremento do nível da profundidade pode levar a um aumento dos contragolpes.

#### **G) COMO LER O MANUAL**

No texto do manual, alguns parágrafos que contêm informações de particular importância são marcados com graus diferentes de realce, cujo significado é o seguinte:

**IMPORTANTE** *Fornece esclarecimentos ou outros elementos a quanto já indicado anteriormente, com a intenção de não danificar a máquina, ou causar danos.*

**PERIGO!** *Possibilidade de graves lesões pessoais ou a terceiros com perigo de morte, em caso de inobservância.*



## **4. UTILIZAÇÃO DA MÁQUINA**

### **MONTAGEM DA HASTE**

(se fornecida separadamente) Fig. 1)

- Introduza a haste (1) na manga (2) fazendo coincidir o furo (3) com o parafuso (4).
- Aperte a fundo os dois parafusos (4) e (5). Depois do aperto, a cabeça do parafuso (4) não deve ficar saliente.

### **MONTAGEM DA BARRA E DA CORRENTE**

**PERIGO!** *O desembalar e a finalização da montagem devem ser efectuadas sobre uma*

*superfície plana e sólida, com espaço suficiente para a movimentação da máquina e das embalagens, sempre com a utilização das ferramentas apropriadas.*

*A eliminação das embalagens deve ocorrer segundo as disposições locais vigentes.*

**PERIGO!** *Vista sempre luvas robustas de trabalho para manusear a lâmina-guia e a corrente. Preste a máxima atenção na montagem da lâmina-guia e da corrente para não comprometer a segurança e a eficiência da máquina; em caso de dúvidas, contacte o seu Revendedor.*

**PERIGO!** *Execute todas as operações com motor desligado.*

- Desparafuse a porca (1) e remova o cárter (2) da embraiagem, para ter acesso ao pinhão de arraste e à sede da lâmina-guia (Fig. 2).
- Monte a lâmina-guia (4) introduzindo o prisioneiro (3) na ranhura e empurre-a para a parte traseira da unidade de acionamento (Fig. 3).
- Monte a corrente em volta do pinhão de arraste e ao longo das guias da lâmina-guia, prestando atenção para respeitar o sentido de deslizamento (Fig. 4); se a ponta da lâmina-guia for munida de pinhão de retorno, preste atenção que os elos de arraste da corrente se introduzam correctamente nas fendas do pinhão.
- Verifique que o retentor do tensor de corrente (5) esteja introduzido correctamente no furo apropriado da lâmina-guia; caso contrário, aja oportunamente com uma chave de fenda no parafuso (6) do tensor de corrente, até a introdução total do perno (Fig. 5).
- Remonte o cárter (2), sem apertar a porca (1).
- Aja oportunamente no parafuso tensor de corrente (6) até obter a tensão correcta da corrente (Fig. 6).
- Segurando a lâmina-guia (4) levantada, aperte a porca (1) do cárter a fundo, com a chave fornecida (Fig. 7).
- Controle a tensão da corrente. A tensão está correcta quando, agarrando a corrente na metade da lâmina-guia, os elos de arraste não saem da guia (Fig. 8).
- Com a ajuda de uma chave de fenda, faça a corrente deslizar ao longo das guias, para ter a certeza que o deslizamento seja efectuado sem esforços excessivos.

#### ACOPLAMENTO DA PODADEIRA (Fig. 9)

- Extraia a travessa de paragem (1) e empurre a haste (2) até perceber o encaixe da travessa de paragem (1) no furo (3) da haste. A introdução pode ser facilitada virando de leve a parte inferior (2) nos dois sentidos; a introdução completa pode ser vista pela travessa (1) que deve estar totalmente recuada.
- Terminada a introdução, aperte a fundo o manípulo (4).

#### COMO UTILIZAR

Leia com atenção também o manual de Instruções da moto-roçadeira à qual é aplicado o dispositivo podador. Antes de iniciar o trabalho é necessário:

- efetue o abastecimento de óleo, enchendo o respectivo reservatório.
- controlar que não haja parafusos soltos na máquina e na lâmina-guia;
- controlar que a corrente esteja afiada e sem sinais de danificação;
- controle que as pegas e protecções da máquina estejam limpas e secas, montadas correctamente e fixadas firmemente à máquina;
- controle a fixação das pegas;
- controle a tensão da corrente.

#### • Controlo do afluxo de óleo

**PERIGO!** *Verifique que a lâmina-guia e a corrente estejam bem posicionadas quando for efectuado o controlo do fluxo de óleo.*

Arranque o motor, mantenha-o em regime médio e controle se o óleo da corrente é distribuído conforme indicado na figura (Fig. 10).

O fluxo de óleo da corrente pode ser regulado agindo com uma chave de fenda no parafuso de regulação apropriado (1) da bomba, situada na parte inferior da máquina (Fig. 10).

#### • Modo de uso

- Ao ligar o motor, atenção para que a corrente NÃO se apoie no terreno, nem entre em contacto com corpos estranhos; para evitar que isto aconteça, posicione a haste de modo adequado. Para ligar o motor, siga as instruções fornecidas com a moto-roçadeira.
- Faça um primeiro corte sob a parte a cortar, e então faça o corte na parte superior, de modo a evitar que a planta se esfole ou se danifique.
- Quando podar, fique fora da zona de queda do material cortado.
- Durante o trabalho, evite sempre aproximar as lâminas de corte das partes do corpo.
- Com a máquina parada, coloque sempre a capa da barra.

## 5. MANUTENÇÃO E CONSERVAÇÃO

**PERIGO!** *Durante as operações de manutenção:*

- *Desmonte a haste do dispositivo de poda da moto-roçadeira.*
- *Use luvas de protecção nas operações relativas à lâmina-guia e à corrente.*
- *Mantenha as bainhas da lâmina-guia montadas, excepto os casos de intervenções na própria lâmina-guia ou na corrente.*

- *Não elimine óleos, gasolina ou outro material poluente no ambiente.*

#### ENGRAXAMENTO (Fig. 11)

- Efetue o engraxamento cada 20 horas utilizando o engraxador específico.
- Use graxa a base de lítio para altas temperaturas e pressões extremas.

**PINHÃO DA CORRENTE**

Junto ao seu Revendedor, controle periodicamente o estado do pinhão e substitua-o quando estiver consumido.

Não monte uma corrente nova com um pinhão gasto ou vice-versa.

**AFIAÇÃO DA CORRENTE (Fig. 12)**

**⚠ PERIGO!** *Por razões de segurança e eficiência, é muito importante que os dispositivos de corte estejam bem afiados.*

A afiação é necessária quando:

- A serragem estiver semelhante à poeira.
- É preciso fazer mais força para cortar.
- O corte não é retilíneo.
- As vibrações aumentam.
- O consumo de combustível aumenta.

**⚠ PERIGO!** *Se a corrente não estiver bastante afiada, aumenta o risco do contra choque (kickback).*

Se a operação de afiação for confiada a um centro especializado, pode ser executada por aparelhagens apropriadas que garantem uma remoção mínima de material e uma afiação constante em todas as lâminas.

A afiação da corrente “por conta própria” é executada com a utilização de lixas apropriadas com secção redonda, cujo diâmetro é específico para cada tipo de corrente (ver “Tabela de Manutenção da Corrente”, e exige uma boa destreza e experiência para evitar de causar danos às lâminas.

Para afiar a corrente

- Desmonte a haste do dispositivo de poda da moto-roçadeira e trave firmemente a lâmina-guia com a corrente montada numa morsa apropriada, verificando que a corrente possa correr livremente
- Coloque a corrente sob tensão, se estiver frouxa.
- Monte a lixa na guia específica e depois introduza

a lixa no vão do dente, mantendo uma inclinação constante segundo o perfil da lâmina.

- Dê somente alguns golpes de lixa, exclusivamente para frente e repita a operação em todas as lâminas com a mesma direcção (direitas ou esquerdas).
- Inverta a posição da lâmina-guia na morsa e repita a operação nas outras lâminas.
- Verifique que o dente delimitador não esteja saliente para além do instrumento de verificação e lixe o eventual excesso com uma lixa chata, arredondando o perfil.
- Depois da afiação, elimine todos os restos de lixa e partículas e lubrifique a corrente em banho de óleo.

A corrente deve estar substituída quando:

- O comprimento da lâmina se reduz a 5 mm ou menos;
- o jogo dos elos nos rebites estiver excessivo.

**MANUTENÇÃO DA LÂMINA-GUIA (Fig. 13)**

Para evitar um desgaste assimétrico da lâmina-guia, é oportuno que a mesma seja virada periodicamente.


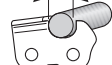
Para manter a lâmina-guia eficiente é preciso:

- Engraxar com a seringa apropriada as chumaceiras do pinhão de retorno (se presente).
- Limpe a ranhura da lâmina-guia com o raspador específico (não fornecido de fábrica).
- Limpar os furos de lubrificação.
- Com uma lixa chata, remover as rebarbas das laterais e igualar eventuais desníveis entre as guias.

A lâmina-guia deve ser substituída quando

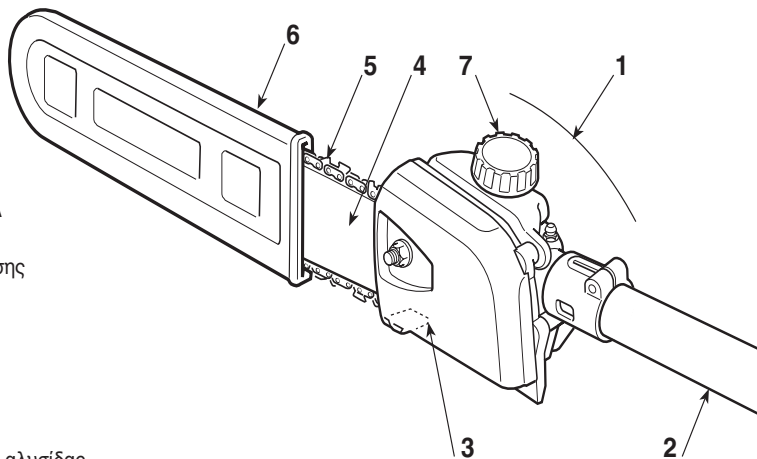
- a profundidade da ranhura estiver inferior à altura dos elos de arraste (que nunca devem tocar o fundo);
- a parede interna da guia estiver desgastada ao ponto de fazer a corrente inclinar lateralmente.

Devido à evolução do produto, as ferramentas ser substituídas com o tempo por outras, com características semelhantes de intercâmbio e segurança de funcionamento.

<b>Passo da corrente</b>	<b>Nível do dente limitador (a)</b>	<b>Diâmetro da lixa (d)</b>
<p>polegadas: 3/8 Mini</p> <p>mm: 9,32</p>	<p><math>a = 0,45 \text{ mm } (0,018")</math></p> 	<p><math>d = 4 \text{ mm } (5/32")</math></p> 



## 1. ΤΑΥΤΟΤΗΤΑ ΤΩΝ ΚΥΡΙΟΤΕΡΩΝ ΕΞΑΡΤΗΜΑΤΩΝ

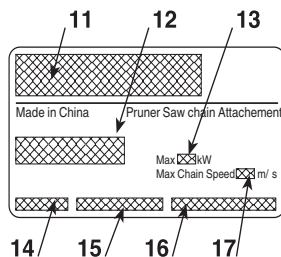


### ΒΑΣΙΚΑ ΕΞΑΡΤΗΜΑΤΑ

1. Μονάδα ενεργοποίησης
2. Άξονας σύνδεσης
3. Πείρος συγκράτησης αλυσίδας
4. Λάμα
5. Αλυσίδα
6. Κάλυμμα λάμας
7. Τάπα δοχείου λαδιού αλυσίδας

### ΕΤΙΚΕΤΑ ΑΝΑΓΝΩΡΙΣΗΣ

11. Επωνυμία και διεύθυνση κατασκευαστή
12. Μοντέλο
13. Μέγιστη ισχύ λειτουργίας
14. Έτος κατασκευής
15. Αριθμός σειράς μηχανήματος
16. Κωδικός προϊόντος
17. Μέγιστη ταχύτητα της αλυσίδας



Το παράδειγμα της δήλωσης συμμόρφωσης βρίσκεται στην προτελευταία σελίδα του εγχειριδίου.

## 2. ΣΥΜΒΟΛΑ



**ΠΡΟΣΟΧΗ:** το μηχάνημα που αγοράσατε προορίζεται για ερασιτεχνική χρήση.

- 1) Προσοχή / Κίνδυνος
- 2) Πριν χρησιμοποιήσετε το μηχάνημα, διαβάστε τις οδηγίες χρήσης.
- 3) Η ακοή σας εκτίθεται σε κίνδυνο ανεπανόρθωτης βλάβης. Προειδοποιούμε το χειριστή αυτού του μηχανήματος, ότι χρησιμοποιώντας το υπό φυσιολογικές συνθήκες για συνεχή καθημερινή χρήση, μπορεί να εκτεθεί σε στάθμη θορύβου

ίση ή μεγαλύτερη από: 85 dB (A). Η χρήση ατομικών προστατευτικών μέσων είναι υποχρεωτική. Χρησιμοποιείτε πάντα προστατευτικά γυαλιά (κίνδυνος εκσφενδονισμού) και προστατευτικά ακοής όπως προστατευτικό κάλυμμα (κίνδυνος βλάβης της ακοής) όταν λειτουργεί το μηχάνημα. Σε περιπτώσεις που υπάρχει κίνδυνος πτώσης αντικειμένων, χρησιμοποιείτε προστατευτικό κράνος

- 4) Χρησιμοποιείτε προστατευτικά παπούτσια και γάντια!
- 5) Κίνδυνος εκσφενδονισμού αντικειμένων!  
Απομακρύνετε ανθρώπους ή κατοικίδια ζώα σε απόσταση 15m όταν χρησιμοποιείτε το μηχάνημα!
- ) Εργάζεστε σε περιοχή χωρίς εμπόδια και επιλέξτε την καταλληλότερη κλίση του συστήματος κοπής ως προς το έδαφος. Φροντίστε για τη σωστή συναρμολόγηση του θαμνοκοπτικού.

- ) Ενεργήστε πάντα σε θέσεις ασφαλείας και σταθερές. Αποφύγετε την εργασία σε σκάλες, σκαλοπάτια και γενικά σε επιφάνειες που δεν είναι τελειώς σταθερές.
- ) Είναι υποχρέωση του χρήστη η συμμόρφωση με τους Ενδεχόμενους Εθνικούς Κανονισμούς που μπορεί να περιορίσουν την χρήση της μηχανής.

### 3. ΚΑΝΟΝΕΣ ΑΣΦΑΛΕΙΑΣ

#### A) ΕΚΠΑΙΔΕΥΣΗ

- 1) Διαβάστε προσεκτικά τις οδηγίες. Μάθετε καλά τους λεβιέδες και τη χρήση του μηχανήματος. Μάθετε να σταματάτε γρήγορα τον κινητήρα.
- 2) Χρησιμοποιείτε το μηχάνημα για το σκοπό για τον οποίο προορίζεται, δηλαδή για **“κλάδεμα δέντρων με διαστάσεις ανάλογες του μήκους της λάμας”** ή ξύλινων αντικειμένων με ανάλογα χαρακτηριστικά. Οποιαδήποτε άλλη χρήση μπορεί να είναι επικίνδυνη και να προξενήσει ζημιά στο μηχάνημα.
- 3) Μην επιτρέπετε να χειρίζονται το μηχάνημα παιδιά ή άτομα που δεν γνωρίζουν το χειρισμό του μηχανήματος. Η τοπική νομοθεσία μπορεί να ορίζει την ελάχιστη ηλικία του χειριστή.
- 4) Το μηχάνημα πρέπει να χρησιμοποιείται από ένα μόνο άτομο.
- 5) Μη χρησιμοποιείτε ποτέ το μηχάνημα:
  - με άτομα, ειδικά παιδιά, ή ζώα γύρω από αυτό.
  - σε περίπτωση που ο χειριστής βρίσκεται σε κατάσταση κόπωσης ή αδιαθεσίας ή εάν έχει πάρει φάρμακα, ναρκωτικά ή ουσίες που μειώνουν τα αντανακλαστικά και την προσοχή του.
  - εάν ο χειριστής δεν είναι σε θέση να κρατήσει σταθερό το μηχάνημα με τα δύο χέρια ή/και να παραμείνει όρθιος σε σταθερή ισορροπία κατά τη διάρκεια της εργασίας.
- 6) Να θυμάστε ότι ο χειριστής ή ο χρήστης είναι υπεύθυνος για τα ατυχήματα και τα απρόοπτα που μπορεί να συμβούν σε άλλα άτομα ή στην ιδιοκτησία τους.

#### B) ΠΡΟΚΑΤΑΡΚΤΙΚΕΣ ΕΝΕΡΓΕΙΕΣ

- 1) Πριν τη χρήση κάνετε έναν γενικό έλεγχο του μηχανήματος και.
- 2) Κατά τη διάρκεια της εργασίας πρέπει να χρησιμοποιείτε κατάλληλη ενδυμασία που δεν εμποδίζει το χειρισμό του μηχανήματος.
  - Χρησιμοποιείτε εφαρμοστά προστατευτικά ρούχα με προστασία κατά της κοπής.
  - Χρησιμοποιείτε γάντια, γυαλιά και παπούτσια προστασίας με αντιολισθητικούς πάτους.
  - Χρησιμοποιείτε ωτοασπίδες για την προστασία της ακοής.
  - Μη χρησιμοποιείτε κασκόλ, ποδιές, μενταγιόν και κοσμήματα που κρέμονται ή είναι φαρδιά και μπορούν να μπλεχτούν στο μηχάνημα ή σε αντικείμενα και υλικά στο χώρο εργασίας.
  - Δένετε τα μακριά μαλλιά.
- 2) Πριν αρχίσετε την εργασία, βεβαιωθείτε ότι όλες οι προστασίες έχουν τοποθετηθεί σωστά.

#### C) ΚΑΤΑ ΤΗ ΧΡΗΣΗ

- 1) Μη βάζετε σε λειτουργία τον κινητήρα σε κλειστούς χώρους, όπου μπορούν να συγκεντρωθούν επικίνδυνοι καπνοί διοξειδίου του άνθρακα.
- 2) Εργάζεστε μόνο στο φως της ημέρας ή με καλό τεχνητό φωτισμό.
- 3) Η θέση του σώματος πρέπει να είναι σταθερή και ισορροπημένη:
  - αποφύγετε όσο είναι δυνατόν την εργασία σε βρεγμένο και ολισθηρό έδαφος ή σε πολύ απότομα και απόκρημνα εδάφη που δεν εξασφαλίζουν τη σταθερότητα του χειριστή κατά τη διάρκεια της εργασίας
  - μην εργάζεστε πάνω σε σκάλες και σε ασταθείς πλατφόρμες
  - μην τρέχετε ποτέ, αλλά βαδίζετε αποφεύγοντας τις ανωμαλίες του εδάφους και ενδεχόμενα εμπόδια.
- 4) Βεβαιωθείτε ότι το ρελαντί του μηχανήματος δεν επιτρέπει την κίνηση της αλυσίδας και, αφού μαρσάρει, ότι ο κινητήρας επανέρχεται γρήγορα στο ρελαντί.
- 5) Αποφύγετε τα βίαια χτυπήματα της μπάρας πάνω σε ξένα σώματα και τον εκσφενδονισμό υλικών από την κίνηση της αλυσίδας.

#### D) ΣΥΝΤΗΡΗΣΗ ΚΑΙ ΑΠΟΘΗΚΕΥΣΗ

- 1) Τα παξιμάδια και οι βίδες πρέπει να είναι καλά σφιγμένα, ώστε να είστε σίγουροι ότι το μηχάνημα λειτουργεί με ασφάλεια. Μια τακτική συντήρηση είναι σημαντική για την ασφάλεια και για τη διατήρηση των επιδόσεων.
- 2) Για κάθε επέμβαση στο σύστημα κοπής πρέπει να φοράτε γάντια εργασίας.
- 3) **Ελέγχετε το τρόχισμα της αλυσίδας.** Όλες οι ενέργειες που αφορούν την αλυσίδα και τη λάμα είναι εργασίες που απαιτούν ειδικές γνώσεις καθώς και τη χρήση ειδικού εξοπλισμού προκειμένου να πραγματοποιηθούν σύμφωνα με τους κανόνες της τεχνικής. Για λόγους ασφαλείας είναι σκόπιμο να απευθύνεστε στην Αντιπροσωπεία.
- 4) Για λόγους ασφαλείας, ποτέ μη χρησιμοποιείτε το μηχάνημα με εξαρτήματα που έχουν φθαρεί ή υποστεί ζημιά. Τα εξαρτήματα που έχουν πάθει ζημιά δεν πρέπει να επισκευάζονται αλλά να αντικαθιστώνται. Χρησιμοποιείτε μόνο γνήσια ανταλλακτικά. Ανταλλακτικά κακής ποιότητας μπορούν να προξενήσουν ζημιά στο μηχάνημα και να θέσουν σε κίνδυνο την ασφάλειά σας.
- 6) Το μηχάνημα πρέπει να φυλάσσεται μακριά από παιδιά!

**Ε) ΜΕΤΑΦΟΡΑ ΚΑΙ ΜΕΤΑΚΙΝΗΣΗ**

1) Κάθε φορά που είναι αναγκαίο να μετακινήσετε ή να μεταφέρετε το μηχάνημα:

- σβήστε τον κινητήρα, περιμένετε να ακινητοποιηθεί η αλυσίδα και αποσυνδέστε την πίπα από το μπουζί;
- τοποθετήστε το κάλυμμα της λάμας;
- πιάστε το μηχάνημα μόνο από τις χειρολαβές και γυρίστε τη λάμα σε κατεύθυνση αντίθετη προς τη φορά κίνησης.

2) Όταν μεταφέρετε το μηχάνημα με κάποιο όχημα, πρέπει να τοποθετείται έτσι ώστε να μην προξενεί κίνδυνο για κανέναν και να ασφαρίζεται σταθερά για να αποφευχθεί η ανατροπή με πιθανή βλάβη και διαρροή καυσίμου.

**Φ) ΑΙΤΙΕΣ ΧΤΥΠΗΜΑΤΟΣ ΑΝΤΕΠΙΣΤΡΟΦΗΣ ΚΑΙ ΠΡΟΛΗΨΗ ΓΙΑ ΤΟΝ ΧΕΙΡΙΣΤΗ**

Είναι δυνατό η εμφάνιση χτυπήματος αντεπιστροφής όταν η μύτη ή το άκρο της λάμας οδηγού ακουμπήσει ένα αντικείμενο, ή όταν το ξύλο κλείνει σφραγίζοντας την οδοντωτή αλυσίδα στην τομή κοπής.

Η επαφή με το άκρο μπορεί, σε διάφορες περιπτώσεις να προκαλέσει ξαφνικά μια αντίστροφη αντίδραση, σπρώχνοντας της λάμα οδηγού προς τα επάνω και πίσω προς τον χειριστή.

Η σύσφιξη της οδοντωτής αλυσίδας στο πάνω μέρος της λάμας οδηγού μπορεί να σπρώξει προς τα πίσω και προς τον χειριστή την οδοντωτή αλυσίδα.

Είτε η μία είτε η άλλη από τις αντιδράσεις μπορεί να προκαλέσει μια απώλεια ελέγχου του πριονιού, προκαλώντας έτσι σοβαρό ατύχημα στο άτομο.

Στον χρήστη ενός αλυσοπριονίου, συμφέρει να λάβει διάφορα προληπτικά μέτρα για την κατάργηση

του κινδύνου ατυχημάτων ή τραυματισμών κατά την διάρκεια των διαδικασιών κοπής. Το χτύπημα αντεπιστροφής είναι το αποτέλεσμα της κακής χρήσης του εργαλείου και/ή των εσφαλμένων διαδικασιών ή συνθηκών λειτουργίας και μπορεί να αποφευχθεί λαμβάνοντας τις κατάλληλες προφυλάξεις που αναφέρονται στην συνέχεια:

- **Χρησιμοποιήστε μόνο τις λάμες οδηγούς και τις αλυσίδες που συνιστά ο κατασκευαστής.** Ακατάλληλες ανταλλακτικές λάμες μπορεί να προκαλέσουν την ρήξη της αλυσίδας και/ή την εμφάνιση χτυπημάτων αντεπιστροφής.
- **Ακολουθήστε τις σχετικές οδηγίες του κατασκευαστή σχετιτικά με το τρόπο και την συντήρηση του αλυσοπριονίου.** Μια μείωση του επιπέδου βάθους μπορεί να επιφέρει αύξηση στα χτυπήματα αντεπιστροφής.

**Γ) ΠΩΣ ΝΑ ΣΥΜΒΟΥΛΕΥΘΕΙΤΕ ΤΟ ΕΓΧΕΙΡΙΔΙΟ**

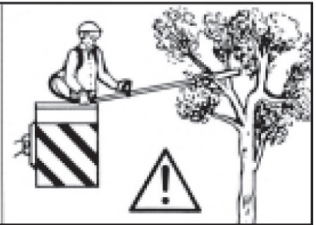
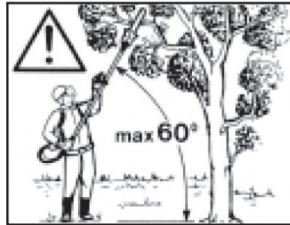
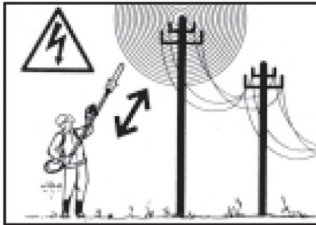
Στο κείμενο του εγχειριδίου, μερικές παράγραφοι που περιέχουν σημαντικές πληροφορίες επισημαίνονται με διαφορετικούς τρόπους επισήμανσης, η σημασία των οποίων είναι:

**ΣΗΜΑΝΤΙΚΟ**

Περιέχει επεξηγήσεις ή άλλα στοιχεία σχετικά με προηγούμενες οδηγίες, για την αποφυγή βλαβών στο μηχάνημα και για να μην προκληθούν ζημιές.



**ΚΙΝΔΥΝΟΣ!** Πιθανότητα πρόκλησης σοβαρών σωματικών βλαβών με κίνδυνο θανάτου σε περίπτωση μη τήρησης.

**4. ΧΡΗΣΗ ΤΟΥ ΜΗΧΑΝΗΜΑΤΟΣ****ΣΥΝΑΡΜΟΛΟΓΗΣΗ ΤΟΥ ΑΞΟΝΑ**

(αν χορηγείται χωριστά) (Εικ. 1)

- Εισάγετε τον άξονα (1) στη μούφα (2) ταυτίζοντας την οπή (3) με τις βίδες (4).
- Σφίξτε καλά τις δυο βίδες (4) και (5). Μετά την σύσφιξη, δεν θα πρέπει να προεξέχει η κεφαλή της βίδας (4).

Τοποθέτηση μπάρας και αλυσίδας



**ΚΙΝΔΥΝΟΣ!** Η αποσυναρμολόγηση και η ολοκλήρωση της συναρμολόγησης πρέπει να γίνονται πάντα σε μια επίπεδη και σταθερή

επιφάνεια, με επαρκή χώρο για τη μετακίνηση του μηχανήματος και των υλικών συσκευασίας, χρησιμοποιώντας πάντα τα κατάλληλα εργαλεία. Η απόρριψη των υλικών συσκευασίας πρέπει να γίνεται σύμφωνα με την ισχύουσα νομοθεσία.



**ΚΙΝΔΥΝΟΣ!** Χρησιμοποιείτε πάντα ανθεκτικά γάντια εργασίας για να πιάσετε τη λάμα και την αλυσίδα. Για να διατηρείται η ασφάλεια και η αποτελεσματικότητα του μηχανήματος, απαιτείται ιδιαίτερη προσοχή κατά την τοποθέτηση της λάμας και της αλυσίδας. Σε περίπτωση αμφιβολίας, απευθυνθείτε στον



**Αντιπρόσωπο.**

**⚠ ΚΙΝΔΥΝΟΣ!** Χρησιμοποιήστε όλες τις διαδικασίες με τον κινητήρα απενεργοποιημένο.

- Ξεβιδώστε το παξιμάδι (1) και βγάλτε το προστατευτικό κάλυμμα (2) για να ελευθερώσετε την πρόσβαση στο πινιόν κίνησης και στη βάση της λάμας (Εικ. 2).
- Τοποθετήστε τη λάμα (4) προσαρμόζοντας το μπουζόνι (3) στην εγκοπή και σπρώξτε την προς το πίσω μέρος στην μονάδα ενεργοποίησης (Εικ. 3).
- Τοποθετήστε την αλυσίδα γύρω από το πινιόν κίνησης και κατά μήκος των οδηγών της λάμας με τρόπο ώστε να τηρείται η φορά περιστροφής (Εικ. 4). Αν το άκρο της λάμας διαθέτει πινιόν μετάδοσης, προσέξτε ώστε οι κρίκοι κίνησης της αλυσίδας να προσαρμόσουν σωστά στις υποδοχές του πινιόν.
- Βεβαιωθείτε ότι ο πείρος του τεντωτήρα (5) έχει προσαρμόσει σωστά στο ειδικό άνοιγμα της λάμας. Σε αντίθεση περίπτωση γυρίστε με ένα κατσαβίδι τη βίδα (6) του τεντωτήρα έως ότου εισχωρήσει εντελώς ο πείρος (Εικ. 5).
- Επανατοποθετήστε το προστατευτικό κάλυμμα (2), χωρίς να σφίξετε το παξιμάδι (1).
- Γυρίστε κατάλληλα τη βίδα του τεντωτήρα (6) έως ότου επιτευχθεί το σωστό τέντωμα της αλυσίδας (Εικ. 6).
- Με τη λάμα ανασηκωμένη (4), σφίξτε μέχρι τέρμα το παξιμάδι (1) του καλύμματος (2), χρησιμοποιώντας το διατιθέμενο κλειδί (Εικ. 7).
- Ελέγξτε το τέντωμα της αλυσίδας. Το τέντωμα είναι σωστό όταν οι κρίκοι κίνησης δεν βγαίνουν από τον οδηγό τραβώντας την αλυσίδα στο κέντρο της λάμας (Εικ. 8).
- Χρησιμοποιήστε ένα κατσαβίδι για να μετακινήσετε την αλυσίδα κατά μήκος των οδηγών και να βεβαιωθείτε ότι κινείται ελεύθερα.

**Σύνδεση του κλαδευτικού (Εικ. 9)**

- Βγάλτε τον πείρο ακινητοποίησης (1) και σπρώξτε τον άξονα (2) έως ότου ασφαλίσει ο πείρος ακινητοποίησης (1) στην οπή (3) του άξονα. Η εισαγωγή μπορεί να διευκολυνθεί γυρίζοντας ελαφρά το κάτω μέρος (2) προς τις δύο κατευθύνσεις. Η πλήρη εισαγωγή επιτυγχάνεται όταν ο πείρος (1) εισέλθει εντελώς.
- Μετά την πλήρη εισαγωγή, σφίξτε μέχρι τέλους τη

λαβή (4).

**ΘΕΣΗ Σ ΛΙΤΟΥΡΓΙΑ**

Διαβάστε με προσοχή και το εγχειρίδιο του θαμνοκοπτικού στο οποίο έχει τοποθετηθεί το σύστημα κλαδευτήρι.

Πριν ξεκινήσετε την εργασία:

- πραγματοποιήστε την τροφοδοσία λαδιού, γειμίζοντας το αντίστοιχο ντεπόζιτο.
- βεβαιωθείτε ότι δεν υπάρχουν λασκαρισμένες βίδες στο μηχανήμα και στη λάμα;
- βεβαιωθείτε ότι η αλυσίδα είναι τροχισμένη και δεν παρουσιάζει ίχνη φθοράς;
- βεβαιωθείτε ότι οι χειρολαβές και οι προστασίες του μηχανήματος είναι καθαρές και στεγνές, σωστά και σταθερά στερεωμένες στο μηχανήμα;
- ελέγξτε τη στερέωση των χειρολαβών;
- ελέγξατε το τέντωμα της αλυσίδας.

**• Έλεγχος ροής λαδιού**

**⚠ ΚΙΝΔΥΝΟΣ!** Βεβαιωθείτε ότι η λάμα και η αλυσίδα είναι σωστά τοποθετημένες όταν ελέγχετε τη ροή του λαδιού.

Βάλτε εμπρός τον κινητήρα, αφήστε τον σε μεσαίες στροφές και ελέγξτε αν το λάδι της αλυσίδας απλώνεται όπως στην εικόνα (Εικ. 10). η ροή του λαδιού της αλυσίδας μπορεί να ρυθμιστεί γυρνώντας με ένα κατσαβίδι την ειδική βίδα ρύθμισης (1) της αντλίας, στο κάτω μέρος του μηχανήματος (Εικ. 10).

**• Τρόπος χρήσης**

- Κατά την εκκίνηση βεβαιωθείτε ότι η αλυσίδα ΔΕΝ ακουμπά στο έδαφος και δεν έρχεται σε επαφή με ξένα σώματα. Για το σκοπό αυτό τοποθετήστε κατάλληλα τη ράβδο. Για να βάλετε εμπρός τον κινητήρα ακολουθήστε τις οδηγίες στο εγχειρίδιο χρήσης του θαμνοκοπτικού.
- Ξεκινήστε το κλάδεμα εκτελώντας μια πρώτη κοπή κάτω από το τμήμα για κόψιμο και στη συνέχεια κόψτε το υπόλοιπο κομμάτι αποφεύγοντας έτσι εκδορές και ζημιές στο φυτό.
- Όταν κλαδεύετε, να στέκεστε έξω από τη ζώνη πτώσης του κμμένου υλικού.
- Μην πλησιάζετε ποτέ τη λάμα σε μέρη του σώματος κατά την εργασία.
- Τοποθετείτε πάντα τον προφυλακτήρα μπάρας όταν το μηχανήμα είναι οβηστό.

**5. ΣΥΝΤΗΡΗΣΗ ΚΑΙ ΑΠΟΘΗΚΕΥΣΗ**

**⚠ ΚΙΝΔΥΝΟΣ!** Κατά τη διάρκεια των επεμβάσεων συντήρησης:

- Αποσυναρμολογήστε τον άξονα του κλαδευτήριού από το θαμνοκοπτικό.
- Χρησιμοποιείτε προστατευτικά γάντια για να πιάσετε τη λάμα και την αλυσίδα.
- Αφήστε τοποθετημένες τις προστασίες της λάμας, εκτός και αν πρόκειται να επέμβετε στη λάμα ή στην αλυσίδα.

- Ποτέ μην σκορπίζετε στο περιβάλλον λάδια, βενζίνη ή άλλα προϊόντα που ρυπαίνουν!

**ΛΙΠΑΝΣΗ (Εικ. 11)**

- Προβλέψατε την λιπανση κάθε 20 ώρες χρησιμοποιώντας το κατάλληλο λιπαντικό.
- Χρησιμοποιήστε γράσο με βάση λίθιο για υψηλές θερμοκρασίες και ακραίες πιέσεις.



## ΠΙΝΙΟΝ ΑΛΥΣΙΔΑΣ

Στον Μεταπωλητή σας ελέγξατε περιοδικά την κατάσταση του πινιόν και αντικαθιστάτε το όταν η φθορά υπερβεί τα αποδεκτά όρια.

Μην τοποθετείτε καινούργια αλυσίδα με φθαρμένο πινιόν ή αντιστρόφως.

## ΤΡΟΧΙΣΜΑ ΤΗΣ ΑΛΥΣΙΔΑΣ (Εικ. 13)

**⚠ ΚΙΝΔΥΝΟΣ!** Για λόγους ασφαλείας και απόδοσης είναι πολύ σημαντικό τα όργανα κοπή να είναι καλά τροχισμένα.

Το τροχίσμα είναι αναγκαίο όταν:

- Το πριονίδι έχει τη μορφή σκόνης.
- Χρειάζεται μεγαλύτερη δύναμη για την κοπή.
- Η κοπή δεν είναι ευθύγραμμη.
- Οι κραδασμοί αυξάνουν.
- Η κατανάλωση καυσίμου αυξάνει.

**⚠ ΚΙΝΔΥΝΟΣ!** Αν η αλυσίδα δεν είναι επαρκώς τροχισμένη, αυξάνεται ο κίνδυνος αναπήδησης (kickback).

Εάν η διαδικασία τροχίσματος ανατεθεί σε εξειδικευμένο εργαστήριο, μπορεί να γίνει με ειδικά μηχανήματα που εξασφαλίζουν την ελάχιστη αφαίρεση υλικού και σταθερό τροχίσμα σε όλες τις κόψεις.

Για να τροχίσετε μόνοι την αλυσίδα, χρησιμοποιήστε ειδικές λίμες στρογγυλής διατομής, η διάμετρος των οποίων είναι κατάλληλη για ειδικό τύπο αλυσίδας (βλ. "Πίνακας Συντήρησης Αλυσίδας") και απαιτεί ειδική επιδεξιότητα και εμπειρία για την αποφυγή φθοράς στα δόντια.

Για να τροχίσετε την αλυσίδα

- Αποσυναρμολογήστε τον άξονα του κλαδευτηριού από το θαμνοκοπτικό και μπλοκάρτε σταθερά την λάμα με την αλυσίδα συναρμολογημένη στην κατάλληλη μέγγενη και βεβαιωθείτε ότι η αλυσίδα κινείται ελεύθερα.
- Τεντώστε την αλυσίδα σε περίπτωση που είναι χαλαρή.

- Τοποθετήστε τη λάμα στον ειδικό οδηγό και στη συνέχεια στην εσοχή του δοντιού, διατηρώντας σταθερή κλίση ως προς το προφίλ του δοντιού.
- Λιμάρετε λίγες φορές μόνον προς τα εμπρός και επαναλάβετε τη διαδικασία σε όλα τα δόντια με τον ίδιο προσανατολισμό (δεξιά ή αριστερά).
- Αντιστρέψτε τη θέση της λάμας στη μέγγενη και επαναλάβετε τη διαδικασία στα υπόλοιπα δόντια.
- Βεβαιωθείτε ότι το δόντι περιορισμού δεν προεξέχει πέρα από το όργανο ελέγχου και λιμάρετε το ενδεχόμενο πλεόνασμα με επίπεδη λάμα, στρογγυλεύοντας το προφίλ.
- Μετά το τροχίσμα αφαιρέστε κάθε ίχνος ρινίσματος και σκόνης και λαδώστε την αλυσίδα σε λουτρό ελαίου.

Η αλυσίδα πρέπει να αντικαθίσταται όταν:

- ο μήκος του δοντιού μειωθεί στα 5 mm ή ακόμη λιγότερο;
- Το διάκενο των κρίκων στα πριτσίνια είναι υπερβολικό.

## ΣΥΝΤΗΡΗΣΗ ΛΑΜΑΣ (Εικ. 13)

Για να αποφύγετε ασύμμετρη φθορά της λάμας, είναι σκόπιμο να αντιστρέψετε κατά περιόδους τη θέση της.

Για να διατηρήσετε σε καλή κατάσταση τη λάμα:

- Γρασάρετε με ειδική σύριγγα τα ρουλεμάν του πινιόν μετάδοσης (εάν υπάρχει).
- Καθαρίζετε το αυλάκι της λάμας με ειδική ξύστρα (δεν χορηγείται με τον εξοπλισμό).
- Καθαρίζετε τις σπές λίπανσης.
- Αφαιρείτε τα ρινίσματα με επίπεδη λάμα από τα πλευρά ανισταθμιζοντας ενδεχόμενες διαφορές βάθους μεταξύ των οδηγών.

Η λάμα πρέπει να αντικαθίσταται όταν:

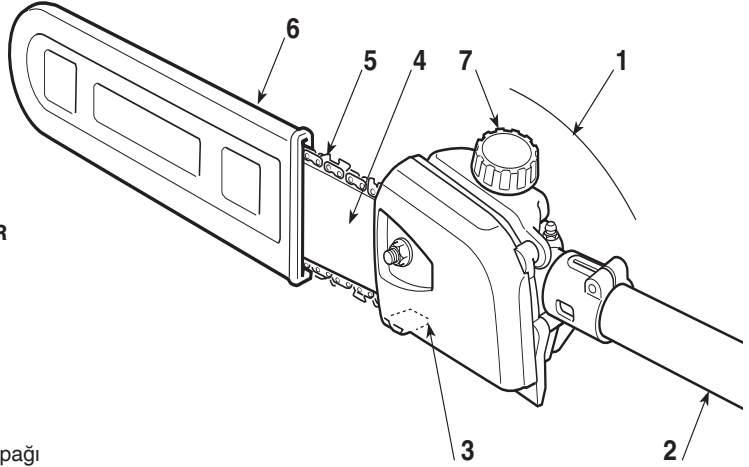
- το βάθος του αυλακιού είναι μικρότερο από το ύψος των κρίκων κίνησης (οι οποίοι δεν πρέπει να ακουμπούν ποτέ στον πυθμένα);
- το εσωτερικό τοίχωμα του οδηγού έχει φθαρεί σε σημείο που να γέρνει πλευρικά η αλυσίδα.

Δοθείσας της εξέλιξης του προϊόντος, τα εν λόγω εργαλεία μπορούν με τον καιρό να αντικαθίστανται από άλλα, με ανάλογα χαρακτηριστικά ανταλλαξιμότητας και ασφαλείας στην λειτουργία.

	Βήμα αλυσίδας	Επίπεδο του δοντιού περιορισμού (a)	Διάμετρος της λάμας (d)
ίντσες: mm:	3/8 Mini 9,32	a = 0,45 mm (0,018") 	d = 4 mm (5/32") 



## 1. ANA KOMPONENTLERİN BELİRLENMESİ

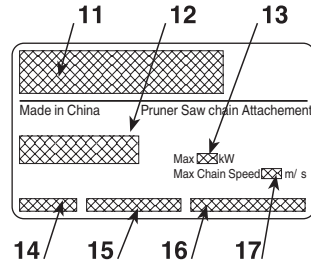


### ANA KOMPONENTLER

1. Çalıştırma ünitesi
2. Bağlantı çubuğu
3. Zincir kilit pimi
4. Pala
5. Zincir
6. Pala kılıfı
7. Zincir yağ deposu kapağı

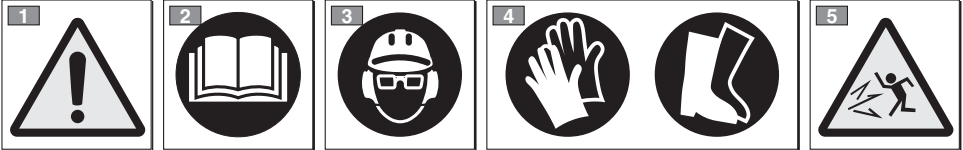
### MAKİNE ETİKETİ

11. İmalatçı adı ve adresi
12. Modeli
13. Maksimum kullanım gücü
14. İmal yılı
15. Seri numarası
16. Ürün Kodu
17. Maksimum zincir hızı



Uygunluk beyannamesi örneği kılavuzun sondan bir önceki sayfasında bulunmaktadır.

## 2. SEMBOLLER



**DİKKAT:** satın almış olduğunuz makine hobi amaçlı bir kullanım için üretilmiştir.

- 1) Dikkat! / Tehlike!
- 2) Makineyi kullanmadan önce talimatlar içeren kılavuzu okuyunuz.
- 3) Sizin işitme organınız düzelmeyen zararlar görülebilir. Makinenin operatörünü uyarıyoruz, normal koşullarda her gün ve uzun çalışmalar sonucu

eşit olan veya 85 dB(A)'dan kuvvetli gürültüye maruz kalabilirsiniz. Özel koruma ekipmanını kullanmak kessindir. Makineyle çalıştığınız her zaman koruyucu gözlükler (cisimler atma riskine karşı) ve gürültüden koruyan miğfer (işitme organına zarra vermeme riskine karşı) kullanın. Düşen cisimler

riski ortadaysa koruyucu kask taşıyın.

4) Koruyucu ayakkabı ve eldivenler taşıyın!

5) Cisimler fırlatma tehlikesi! Çalışırken yanınızda bulunan insan veya hayvanları en az 15 metreye kadar uzaklaştırın.

• Çalışma alanında enjeller bulunmamalıdır; keşici ünitenin zemine göre en uygun açıda

olmasına dikkat edin. Motorlu testereye iyice testit edilmiş olmasına dikkat edin.

- Her zaman dengeli ve emin pozisyonlarda çalışın. Merdiven, basamak ve genelde mükemmel dengede olmayan yüzeyler üzerinde çalışmaktan kaçının.
- Kullanıcının makine kullanımını kısıtlayabilecek olası Ulusal Yönetmeliklere uyması zorunlu kılınmıştır.

### 3. GÜVENLİK TALİMATLARI

#### A) EĞİTİM

1) Talimatları dikkatle okuyun. Kumandaları ve makinenin uygun kullanımını iyi öğrenin. Motoru hızlı bir şekilde durdurmayı öğrenin.

2) Makineyi, tasarlanmış olduğu amaç doğrultusunda, yani "**pala uzunluğuna orantılı ağaçların dallarının budanması**" ve benzer özelliklerdeki odundan nesnelere için kullanın. Herhangi başka bir kullanım, tehlikeli olabilir ve makineye hasar verebilir.

3) Çocukların veya kullanım talimatlarını yeterli derecede bilmeyen kişilerin makineyi kullanmasına asla izin vermeyin. Yerel kanunlar, kullanıcı için minimum bir yaş sınırı tespit edebilir.

4) Makine, birden fazla kişi tarafından kullanılmalıdır.

5) Makinenizi, asla aşağıdaki koşullarda kullanmayın:

- insanlar, özellikle de çocuklar veya hayvanlar yakınındayken;
- kullanıcı yorgun olduğunda, kendini kötü hissettiğinde veya ilaç, uyuşturucu, alkol veya refleks ve dikkat yeteneklerine zararlı maddeler aldığı anda;
- kullanıcı makineyi iki eliyle sıkıca tutamadığında ve/veya çalışma esnasında ayaklarının üzerinde sağlam şekilde dengede duramadığında.

6) Başka kişilere veya onların mallarına gelebilecek kazalardan ve zararlardan operatörün veya kullanıcının sorumlu olduğunu unutmayın.

#### B) HAZIRLIK İŞLEMLERİ

1) Kullanımdan önce makinenin genel kontrolünü gerçekleştirin

2) Çalışma esnasında, kullanıcı için bir engel oluşturmayan uygun bir giysi giymek gerekir.

- Kesilmeyi önleyici korumalar ile donatılmış, vücuda oturan koruyucu giysiler giyin.
- Eldivenler, koruyucu gözlükler ve kaymayı önleyici tabanlı kesilmeyi önleyici ayakkabılar kullanın.
- İştme organını korumak için kulaklıklar kullanın.
- Makineye veya çalışma ortamında mevcut nesnelere ve materyallere takılabilecek eşarplar, gömlekler, kolyeler ve her halükarda sallantılı veya bol aksesuarlar kullanmayın.
- Uzun saçları uygun şekilde toplayın.

3) Çalışmaya başlamadan önce tüm siperlerin doğru monte edilmiş olduklarından emin olun.

#### C) KULLANIM ESNASINDA

1) Motoru tehlikeli karbon monoksit dumanlarının birikebileceği kapalı yerlerde çalıştırmayın.

2) Sadece gün ışığında veya yeterli yapay ışık ile çalışın.

3) Sağlam ve dengeli bir pozisyon edinin:

- çalışma esnasında operatörün dengesini garanti etmeyen ıslak veya kaygan zeminde veya her halükarda engelbeli veya dik arazilerde çalışmaktan olabildiğince kaçınınız;
- merdivenler ve dengesiz platformlar kullanmaktan kaçınınız;
- asla koşmayın; yürüyün ve arazinin düzensizliklerine ve olası engellerin mevcudiyetine dikkat edin.

4) Makine minimum rejiminin, zincirin hareketine izin vermeyecek düzeyde olduğunu ve bir hızlandırmadan sonra motorun ivedilikle minimuma döndüğünü kontrol edin.

5) Palayı, yabancı cisimlere sert şekilde çarptırmamaya ve zincir hareketinin neden olduğu olası materyal sekmelerine dikkat edin.

#### D) BAKIM VE DEPOLAMA

1) Makinenin her zaman güvenli çalışma şartlarında bulunduğundan emin olmak için, somunları ve vidaları sıklıkla muhafaza edin. Güvenlik ve verim düzeyini korumak için düzenli bir bakım temeldir.

2) Kesim aletine her müdahalede çalışma eldivenlerini giyin.

3) **Zincirin bilenme durumuna dikkat edin.** Zincirleri ve palayı ilgilendiren tüm işlemler, tam usullere uygun olarak gerçekleştirilebilmek için özel araç gereçlerin kullanımı ile birlikte spesifik bir uzmanlık gerektiren işlerdir; güvenlik nedeniyle, Satıcınıza danışmanız her zaman faydalıdır.

4) Güvenlik nedenlerinden, aşınmış veya hasar görmüş parçalar ile makineyi asla kullanmayın. Hasar görmüş parçalar değiştirilmeli ve asla onarılmamalıdır. Sadece orijinal yedek parçalar kullanın. Eşdeğer kalitede olmayan parçalar, makinenize hasar verebilir ve güvenlik açısından tehlikeli olabilir.

5) Makineyi çocukların ulaşamayacakları yerlere kaldırın!

## E) TAŞIMA VE HAREKET ETTİRME

- 1) Makinenin hareket ettirilmesi veya taşınması her gerektiğinde aşağıdakileri yapmak gerekir:
  - motoru kapatın, zincirin durmasını bekleyin ve buji başlığını çıkarın;
  - pala kılıfını uygulayın;
  - makineyi sadece kabzalarla tutun ve palayı, marş yönünün tersine yönlendirin.
- 2) Makine motorlu bir taşıt ile taşındığında, makineyi kimse için tehlike oluşturmayacak şekilde yerleştirmek ve olası hasar görme ve yakıt taşmasına sebep olarak devrilmesini önlemek üzere sağlam şekilde sabitlemek gerekir.

## F) TERS TEPKİNİN NEDENLERİ VE OPERATÖR İÇİN TEDBİR

Kılavuz palanın ucu veya tepesi bir nesneye dokunduğunda veya tahta, dişli zinciri kilitleyerek kesim bölümünde kendi içinde kapandığında ters tepki gerçekleşebilir.

Ucun teması, bazı durumlarda kılavuz palayı yukarı doğru ve operatöre doğru geriye iterek aniden ters tepkiye neden olabilir.

Dişli zincirin, kılavuz palanın üst kısmı üzerinde kilitlenmesi, dişli zinciri hızlı şekilde operatöre doğru geriye itebilir.

Belirtilen reaksiyonlardan biri veya diğeri, testere-nin kontrolünün kayıp edilmesine neden olabilir ve bu doğrultuda kişiye ciddi zararlar verebilir.

Zincirli testere kullanıcısı, kesme işi boyunca kaza veya yaralanma risklerini önlemek için muhtelif te-

dbirler almalıdır. Ters tepki, aletin kötü kullanımının ve/veya doğru olmayan işleme prosedürlerinin veya şartlarının sonucudur ve aşağıda belirtilen uygun tedbirler alınarak önenebilir:

- **Sadece üretici tarafından belirtilen kılavuz palaları ve zincirleri kullanın.** Uygun olmayan yedek kılavuzlar ve zincirler, zincirin kırılmasına ve/veya ters tepkilere neden olabilir.
- **Zincirli testerenin bilenmesi ve bakımı hakkında üreticinin talimatlarına uyun.** Derinlik seviyesinin azalması, ters tepkilerin artmasına neden olabilir.

## G) KILAVUZUN OKUNMASI

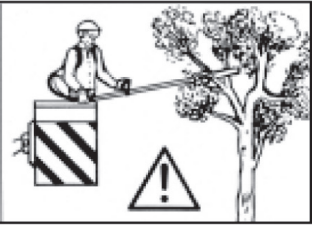
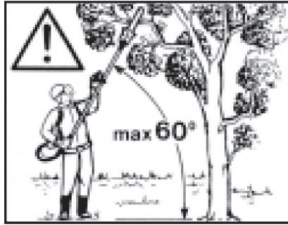
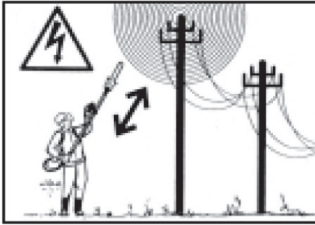
Kılavuz metninde özel önemli bilgiler içeren bazı paragraflar, farklı belirginleştirme dereceleri ile işaretlenmiştir; bunun anlamı aşağıdaki gibidir:

### ÖNEMLİ

*Makineye zarar vermemek veya hasar yaratmamak amacıyla daha önceden belirtilenleri, açıklamalar veya diğer bilgiler ile tamamlar.*

### TEHLİKE!

*Uyulmaması halinde, ölüm tehlikesi ile ciddi kişisel yaralanma veya üçüncü şahısların yaralanması ihtimali.*



## 4. MAKİNENİN KULLANIMI

### ÇUBUĞUN MONTAJI

(ayrı olarak tedarik edilmiş ise) (Res. 1)

- Deliği (3) vida (4) ile çakıştırarak, çubuğu (1) manşona (2) geçirin.
- İki vidayı (4) ve (5) sonuna kadar sıkıştırın-Sıkıştırma sonrasında, vida kafası (4) sarkmamalıdır.

### KOLUN VE ZİNCİRİN MONTE EDİLMESİ

**TEHLİKE!** *Ambalajın açılması ve montajın tamamlanması düz ve sağlam bir yüzey üzerinde gerçekleştirilmelidir, makinenin*

*ve ambalajların hareket ettirilmeleri için yeterli derecede yer bulunmalıdır ve daima uygun aletler kullanılmalıdır.*

*Ambalaj malzemelerinin bertaraf edilmesi yürürlükteki yerel hükümlere göre gerçekleştirilmelidir.*

### TEHLİKE!

*Pala ve zinciri tutmak için her zaman sağlam eldivenler takın. Makine emniyetini ve etkinliğini tehlikeye sokmamak için pala ve zincir montajı esnasında maksimum dikkat gösterin; herhangi bir şüphe halinde, Satıcınıza danışın.*

## **TEHLİKE!** Tüm işlemleri motor kapalı iken gerçekleştirin.

- Somunu (1) çözün ve sürüklenme pinyonuna ve pala yuvasına erişmek için karteri (2) kaldırın (Res. 2).
- Başsız vidayı (3) oyuğa sokarak palayı (4) monte edin ve palayı çalıştırma ünitesinin arka kısmına doğru itin (Res. 3).
- Zinciri, sürüklenme pinyonu etrafına ve pala kılavuzları boyunca, kayma yönüne uymaya dikkat ederek monte edin (Res. 4); pala ucu tahrik pinyonu ile donatılmış ise, zincir sürüklenme baklalarının pinyon açıklıklarına doğru şekilde girdiklerine dikkat edin.
- Zincir gerici piminin (5) palanın özel deligine doğru şekilde yerleştirilmiş olduğunu kontrol edin; aksi takdirde, pim tamamen yerine oturana kadar zincir gerici vidası (6) üzerinde uygun şekilde bir tornavida ile müdahalede bulunun (Res. 5).
- Somunu (1) kilitlemeden karteri (2) yeniden monte edin.
- Zincirin doğru şekilde gerilmesini elde edene kadar zincir gerici vidasını (6) uygun şekilde müdahale edin (Res. 6).
- Palayı (4) kalkık tutarak, tedarikteki anahtar ile karter (2) somununu (1) dibine kadar kilitleyin (Res. 7).
- Zincir gerginliğini kontrol edin. Gerginlik, zincir pala ortasında tutulduğunda sürüklenme baklaları kılavuzdan çıkmadıklarında doğrudur (Res. 8).
- Bir tornavida yardımı ile, kaymanın aşırı zorlama olmadan gerçekleştiğinden emin olmak için, zinciri kılavuzlar boyunca kaydırın.

## **BUDAMA ATAŞMANININ TAKILMASI (Res. 9)**

- Stop kamasını (1) çıkartın ve stop kamasının (1) çubuğun deliğine (3) geçtiğine dair klik sesini duyana kadar çubuğu (2) itin. Alt kısım (2) her iki yöne hafif döndürülerek geçirme kolaylaştırılabilir; komple yerine oturma işlemi, tamamen yerleşmiş olması gereken kamadan (1) anlaşılabilir.
- Geçirme tamamlandığında, kolu (4) iyice

## **5. BAKIM VE SAKLAMA**

### **TEHLİKE!** Bakım işlemleri esnasında aşağıdakileri yapmak gerekir:

- *Budama makinesinin çubuğunu çalı biçme makinesinden sökün.*
- *Pala ve zincir ile ilgili işlemlerde koruyucu eldivenler kullanın.*
- *Palanın kendisi veya zincir üzerine müdahale durumları dışında, pala korumalarını takılı tutun.*

sıkıştırın.

## **ÇALIŞMA AYARLARI**

Budama makinesi aparatının takıldığı çalı biçme makinesinin kullanım kılavuzunu da dikkatle okuyun.

Çalışmaya başlamadan önce aşağıdakileri yapmak gerekir:

- İlişkin depoyu doldurarak, yağ ikmali gerçekleştirin.
- makine ve pala üzerinde gevşemiş vidalar bulunmadığını kontrol edin;
- zincirin bilenmiş olduğunu ve hasar izleri buldurmadığını kontrol edin;
- makine kabzalarının ve korumalarının temiz ve kuru, doğru monte edilmiş ve makineye sağlam şekilde sabitlenmiş olduğunu kontrol edin;
- kabzaların sabitlemesini kontrol edin;
- zincir gerginliğini kontrol edin.

### • Yağ akışının kontrolü

### **TEHLİKE!** Yağ akışının kontrolü yapıldığında pala ve zincirin iyi yerleştirilmiş olduklarından emin olun.

Motoru çalıştırın ve orta rejimde tutun, yağın resimde (Res. 10) gösterildiği gibi dağıldığını kontrol edin.

Zincirden yağ akışı, makinenin alt kısmına yerleştirilmiş özel pompa ayarlama vidası (1) üzerinde bir tornavida ile müdahalede bulunarak ayarlanabilir (Res. 10).

### • Kullanım yöntemi

- Motora yol verirken zincirin yere değmemesine veyabancı maddelere temas etmemesine dikkat edin; bunun için rotu uygun şekilde yerleştirin.
- Motora yol vermek için, çalı budama makinası ile birlikte verilen talimatnamede belirtildiği şekilde hareket edin.
- Budama yaparken kesilen maddelerin düştüğü alanın dışında durun.
- Kesici bıçakları çalışırken kesinlikle vücudunuza yaklaştırmayın.
- Alet kapalı iken mutlaka kol siperini takın.

- *Yağları, benzini veya diğer kirletici maddeleri çevreye atmayın.*

## **GRESLEME (Res. 11)**

- Özel gresleyici kullanarak her 20 saatte bir gresleyin.
- Yüksek ısılar ve uç basınç değerleri için lityum bazlı gres yağı kullanın.

## ZİNCİR PİNYONU

Satıcınız nezdinde, pinyonun durumunu periyodik olarak kontrol edin ve aşınmış ise yenisiyle değiştirin.

Aşınmış bir pinyon ile yeni bir bant veya aşınmış bir bant ile yeni bir pinyon monte etmeyin.

## ZİNCİR BİLEME (Fig. 12)

**⚠ TEHLİKE!** *Güvenlik ve etkinlik nedenlerinden ötürü kesim organlarının iyi bilmiş olmaları çok önemlidir.*

Aşağıdaki durumlarda bileme yapılması gerekir:

- Talaş toza benziyor.
- Kesmek için daha fazla gayret gösterilmesi gerekiyor.
- Kesim düz değil.
- Titreşimler artıyor.
- Yakıt tüketimi artıyor.

**⚠ TEHLİKE!** *Zincir yeterli derecede bilmemiş ise, geri tepme (kickback) riski artar.*

Bileme işlemi için uzman bir merkeze başvurulur ise bileme, minimum malzeme tıraşlanması ve tüm kesici kısımlar üzerinde sabit bir bileme garantileyen özel cihazlar kullanılarak yapılabilir.

Zincirin "sahsen" bilene, beher zincir tipi için spesifik bir çapı olan yuvarlak kesitli özel bir ege ile gerçekleştirilir (bakınız "Zincir Bakımı Tablosu" ve kesici kısımlara zarar verilmesini önlemek üzere iyi bir el yatkınlığı ve deneyim gereklidir).

Zinciri bilemek için aşağıdakileri yapmak gerekir:

- Budama makinesinin çubuğunu çalı biçme makinesinden sökün ve zincir takılı olarak palayı sıkı şekilde uygun bir kenet içinde bloke edin, zincirin serbest olarak kaydığını kontrol edin.
- Gevşemiş olduğunun algılanması halinde, zinciri gerdirin.
- Eğeyi özel kılavuza monte edin ve kesici profiline göre sabit bir eğim muhafaza ederek eğeyi diş yuvasına geçirin.
- Sadece ileri olmak üzere ege ile sadece birkaç

defa bileyin ve işlemi tüm kesiciler üzerinde aynı yönde olanlar (sağ ve sol kesiciler) üzerinde tekrarlayın.

- Kenet içinde pala pozisyonunu tersine çevirin ve kalan kesiciler üzerinde işlemi tekrarlayın.
- Sınırlayıcı dişin kontrol cihazı ötesine sarkmadığını kontrol edin ve olası fazla malzemeyi profili yuvarlayarak yassı bir ege ile bileyin.
- Bileme sonunda her türlü bileme izini ve toz zerreciklerini giderin ve zinciri yağ banyosunda yağlayın.

Aşağıdaki durumlarda zincirin değiştirilmesi gerekir:

- Kesici uzunluğu 5 mm. veya bunun daha altına düşmüş;
- baklalar ile perçinler arasındaki aralık aşırı.

## PALA BAKIMI (Res. 13)

Palanın asimetrik şekilde aşınmasını önlemek için bunun periyodik olarak ters çevrilmesi gerekir.

Palanın etkin durumda muhafaza edilmesi için aşağıdakileri yapmak gerekir:

- Özel sıringa ile tahrik pinyonunun (mevcut ise) yataklarını gresleyin.
- Pala oyuğunu özel kazıyıcı (tedarik dahilinde bulunmaz) ile temizleyin.
- Yağlama deliklerini temizleyin.
- Yassı bir ege ile yanlardan çapakları giderin ve kılavuzlar arasındaki olası seviye farklarını eşitleyin.

Aşağıdaki durumlarda palanın değiştirilmesi gerekir:

- oyuk derinliği, sürükleme baklalarının yükseklığının altına düşmüş (hiçbir zaman dibe değmemelidirler);
- kılavuzun iç duvarı, zincirin yanal olarak eğilmesine sebep olacak kadar aşınmış.

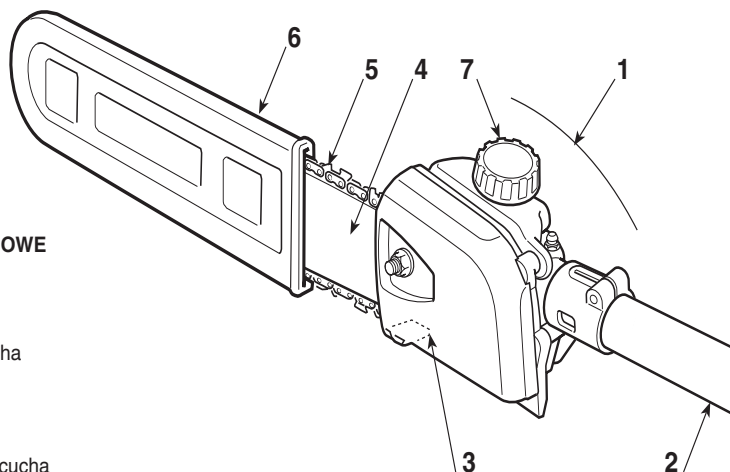
Ürünün gelişimi dikkate alınarak, yukarıda belirtilen aletler, benzer değiştirilebilirlik ve işleme güvenliği özelliklerine sahip diğer aletler ile zaman içinde değiştirilebilirler.

Zincir adımı	Sınırlandırıcı diş seviyesi (a)	Ege çapı (d)
inç: mm:	a = 0,45 mm (0,018")	d = 4 mm (5/32")
3/8 Mini 9,32		





# 1. IDENTYFIKACJA GŁÓWNYCH CZĘŚCI SKŁADOWYCH

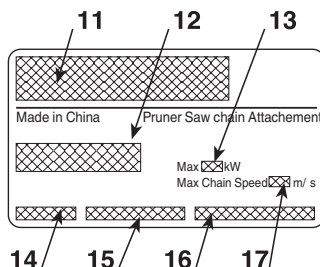


## GŁÓWNE CZĘŚCI SKŁADOWE

1. Zespół rozruchu
2. Dźwąż łączący
3. Sworzeń blokady łańcucha
4. Prowadnica
5. Łańcuch
6. Futerał prowadnicy
7. Korek zbiornika oleju łańcucha

## TABLICZKA ZNAMIONOWA

11. Nazwa i adres producenta
12. Model
13. Maksymalna moc użyteczna
14. Rok produkcji
15. Numer fabryczny
16. Kod wyrobu
17. Maksymalna prędkość łańcucha



Przykład deklaracji zgodności znajduje się na przedostatniej stronie instrukcji.

# 2. SYMBOLE



**UWAGA: Urządzenie przez Was zakupione zostało skonstruowane do użytku hobbistycznego.**

- 1) Uwaga! Niebezpieczeństwo
- 2) Przed użyciem urządzenia przeczytaj instrukcję obsługi
- 3) Zagrożenie nieodwracalnym uszkodzeniem słuchu. Ostrzegamy operatora niniejszego urządzenia, że używając urządzenia w warunkach normalnych, przez cały dzień w sposób ciągły, może być narażony na poziom hałasu

sięgający lub przekraczający 85 dB(A). Obowiązkowe jest zatem stosowanie osobistego wyposażenia ochronnego. Podczas korzystania z urządzenia należy zawsze stosować okulary ochronne (ryzyko odprysków) oraz środki ochrony narządu słuchu, jak np. kask wygłuszający (zagrożenie uszkodzeniem słuchu). W razie zagrożenia spadającymi

przedmiotami, należy także zakładać kask ochronny.

- 4) Stosować obuwie ochronne oraz rękawice
- 5) Niebezpieczeństwo odprysków! Podczas pracy urządzenia wszystkie osoby postronne oraz zwierzęta domowe winny się znajdować w odległości przynajmniej 15 m od operatora.
- Pracować na obszarze wolnym od przeszkód, w zależności od terenu, wybrać bardziej odpowiednie nachylenie

zeszpu brzeszczotów. Zadać o właściwe zamontowanie do ścinarki do krzewów.

- Zawsze pracować w stabilnych i bezpiecznych pozycjach. Unikać pracy na schodach, na stopniach i na innych niestabilnych powierzchniach.
- Użytkownik jest zobowiązany do zastosowania się do ewentualnych przepisów krajowych, które mogą wprowadzać ograniczenia w użytkowaniu maszyny.

## 3. PRZEPISY BEZPIECZEŃSTWA

### A) PRZESZKOLENIE

1) Przeczytać uważnie instrukcje obsługi. Zapoznać się dokładnie z systemem sterowania i właściwym sposobem użytkowania maszyny. Nauczyć się szybko zatrzymywać silnik.

2) Należy użytkować maszynę tylko do celów, do których jest przeznaczona, tzn. do „**okrzesywania drzew z gałęzi o wymiarach dostosowanych do długości szpady**” lub przedmiotów z drewna o podobnych właściwościach. Jakiegokolwiek inne zastosowanie może okazać się niebezpieczne i może spowodować uszkodzenie maszyny.

3) W żadnym wypadku nie należy pozwalać na użytkowania urządzenia ani dzieciom, ani osobom nie obeznanym z instrukcją obsługi. Miejscowe przepisy prawne mogą określić najniższą granicę wieku dla użytkowników.

4) Maszyna nie może być używana przez więcej niż jedną osobę

5) Nigdy nie używać maszyny:

- kiedy osoby (zwłaszcza dzieci) lub zwierzęta znajdują się w pobliżu;
- jeżeli użytkownik jest zmęczony lub źle się czuje, lub kiedy zażył lekarstwa, narkotyki, spożył alkohol czy inne substancje mogące zaburzyć jego refleksy czy uwagę;
- jeżeli użytkownik nie jest w stanie utrzymać stabilnie maszyny dwoma rękami i/lub nie może utrzymać równowagi stojąc na dwóch nogach podczas wykonywania pracy.

6) Należy pamiętać, że użytkownik ponosi wszelką odpowiedzialność za bezpieczeństwo osób trzecich oraz ich posiadłości.

### B) PRZYGOTOWANIE DO PRACY

1) **Przed użyciem** przeprowadzić ogólną kontrolę

2) Podczas pracy należy założyć odpowiednie ubranie, które nie zawiera żadnej przeszkody dla użytkownika.

- Zakładać odpowiednią odzież ochronną wyposażoną w zabezpieczenie przeciw cięciu.
- Zakładać rękawice, okulary ochronne i obuwie zabezpieczone przeciw cięciu z antypoślizgową podeszwą.
- Używać słuchawek w celu ochrony słuchu.
- Nie zakładać szali, koszul, naszyjników i innych akcesoriów wiszących lub luźnych, które mogłyby zaplątać się w maszynę lub inne przedmioty obecne w obszarze wykonywanej pracy.

– Zebrać odpowiednio długie włosy.

2) Przed rozpoczęciem pracy, upewnić się czy wszystkie zabezpieczenia są poprawnie zamontowane.

### C) UŻYTKOWANIE

1) Nie uruchamiać silnika w pomieszczeniach zamkniętych, gdzie mogą się zbierać niebezpieczne spaliny tlenu węgla.

2) Wykonywać pracę wyłącznie przy świetle dziennym lub dobrym oświetleniu sztucznym.

3) Przyjąć nieruchomą i stabilną pozycję:

- unikać o ile to możliwe pracy w podszwach mokrych lub śliskich lub na terenach nierównych i stromych, które nie gwarantują stabilności operatora podczas pracy;
- unikać używania drabin czy niestabilnych platform;
- nigdy nie biegać, tylko chodzić i zwracać uwagę na nierówności terenu i obecność ewentualnych przeszkód.

4) Skontrolować czy minimalna prędkość obrotowa urządzenia jest taka, że nie pozwoli na poruszanie się łańcucha oraz, że po dodaniu gazu, silnik powróci natychmiast do minimum.

5) Uważać, aby nie uderzać mocno prowadnicą w ciała obce oraz na możliwe odrzuty materiałów powodowane przesuwaniem się łańcucha

### D) KONSERWACJA I PRZECHOWYWANIE

1) Regularnie sprawdzać prawidłowość dokręcenia śruby i nakrętek kosiarki tak, aby zapewnić bezpieczne działanie. Regularna kontrola stanu technicznego kosiarki jest warunkiem zachowania bezpieczeństwa oraz wydajności urządzenia.

2) Założyć rękawice robocze do każdej pracy przy urządzeniu tnącym.

3) **Dbać o ostrzenie łańcucha.** Wszystkie czynności związane z łańcuchem i prowadnicą są pracami, które wymagają specjalistycznej kompetencji oprócz wykorzystania odpowiednich narzędzi, aby były wykonane tak jak należy; ze względów bezpieczeństwa dobrze jest zawsze poradzić się waszego Sprzedawcy.

4) W celu zachowania bezpieczeństwa nigdy nie używać urządzenia, gdy jego części składowe są zużyte lub uszkodzone. Części uszkodzone muszą być wymienione, nigdy nie naprawiane. Należy stosować wyłącznie oryginalne części zamienne. Części zamienne o nieodpowiedniej jakości mogą uszkodzić urządzenie lub stanowić

zagrożenie bezpieczeństwa użytkownika.

5) Utrzymywać maszynę z dala dostępu dzieci!

## E) TRANSPORT I PRZEMIESZCZANIE

1) Za każdym razem, gdy potrzebne jest przestawienie lub przenoszenie urządzenia, należy:

- wyłączyć silnik, odczekać aż zatrzyma się łańcuch oraz odłączyć kotłak świecy zapłonowej;
- nałożyć futerał ochronny na prowadnicę;
- chwycić urządzenie jedynie za uchwyty i skierować prowadnicę w kierunku przeciwnym do kierunku ruchu.

2) Kiedy urządzenie jest przewożone pojazdem samochodowym, należy ustawić je w taki sposób, aby nie stanowiło żadnego zagrożenia dla nikogo oraz zablokować je celem uniknięcia jego przewrócenia z możliwym uszkodzeniem i rozlaniem się paliwa.

## F) PRZYCZYNY ODRZUTU I ŚRODKI ZAPOBIEGAWCZE DLA OPERATORA

Może zaistnieć odrzut, gdy ostrze lub końcówki prowadnicy dotkną obiektu, lub gdy drewno zakleszczy się, unieruchamiając piłę łańcuchową w punkcie cięcia.

Wejście w kontakt z końcówkami może, w niektórych przypadkach, spowodować nagłą reakcją odwrotną, popychając prowadnicę w górę i do tyłu w kierunku operatora.

Unieruchomienie łańcucha zębatego w górnej części prowadnicy może spowodować gwałtowne popchnięcie łańcucha zębatego do tyłu w kierunku operatora.

Każda z wymienionych reakcji może spowodować utratę kontroli nad piłą, powodując groźne wypadki operatora. Użytkownikowi piły łańcuchowej, zaleca się podjęcie

różnych środków mających na celu wyeliminowanie ryzyka wypadku lub uszkodzenia ciała podczas pracy cięcia. Odrzut jest wynikiem niewłaściwego użycia narzędzia i/lub procedury lub nieprawidłowych warunków pracy i można go uniknąć poprzez podjęcie odpowiednich środków ostrożności, określonych poniżej:

- **Używać tylko prowadnic i łańcuchów określonych przez producenta.** Nieodpowiednie prowadnice i łańcuchy mogą spowodować zerwanie się łańcucha i/lub odrzuty.
- **Postępować zgodnie z instrukcjami producenta odnośnie ostrzeżenia i konserwacji piły łańcuchowej.** Zmniejszenie się poziomu głębokości może prowadzić do zwiększenia odrzutów.

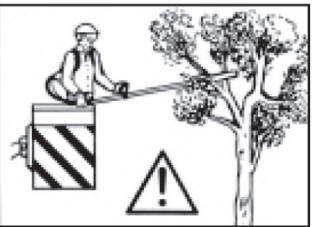
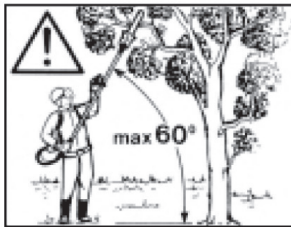
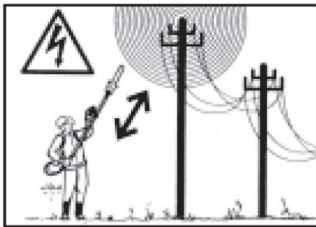
## G) W JAKI SPOSÓB POSŁUGIWAĆ SIĘ INSTRUKCJĄ

W tekście instrukcji obsługi, niektóre paragrafy zawierające informacje szczególnie ważne, zaznaczone są różnym stopniem wyrazistości, przy czym znaczenie jest następujące:

### WAŻNE

*Dostarcza dokładniejszego omówienia lub dodatkowych elementów do podanych poprzednio wskazówek, mając na celu zapobieganie uszkodzeniu maszyny lub powodowaniu strat.*

**⚠ ZAGROŻENIE!** *W przypadku nieprzebrzeżenia danych wskazówek możliwość niebezpieczeństwa ciężkiego zranienia obsługującego lub osób trzecich a nawet zagrożenie spowodowania śmierci.*



## 4. UŻYTKOWANIE MASZyny

### MONTAŻ DRAŻKA

(jeśli jest dostarczony oddzielnie) (Rys. 1)

- Wprowadzić drążek (1) do tulei (2) sprawiając, że otwór (3) zbiegnie się ze śrubą (4).
- Dokręcić do końca dwie śruby (4) i (5). Po dokręceniu główka śruby (4) nie może wystawać.

### ZAMONTOWANIE DRAŻKA I ŁAŃCUCHA

**⚠ ZAGROŻENIE!** *Rozpakowanie i dokończenie montażu musi być wykonane na równym i twardym podłożu, z wystarczającą przestrzenią na porusza-*

*nie maszyny i zdjęcie opakowania, korzystając zawsze z odpowiednich przyrządów.*

*Usuwanie opakowania musi być przeprowadzane zgodnie z aktualnymi lokalnymi przepisami.*

**⚠ ZAGROŻENIE!** *Zakładać zawsze grube rękawice robocze przy obchodzeniu się ze prowadnicą i łańcuchem. Przy montażu prowadnicy i łańcucha zwracać szczególną uwagę, aby nie narazić bezpieczeństwa i wydajności urządzenia; w wypadku wątpliwości skontaktować się z waszym Sprzedawcą.*

**⚠ ZAGROŻENIE!** *Wykonywać wszystkie czyn-*

**ności przy wyłączonym silniku.**

- Odkręcić nakrętkę (1) i zdjąć osłonę (2) w celu uzyskania dostępu do koła koronowego oraz do gniazda szpady (Rys.2).
- Zamontować szpadę (4) wprowadzając kolek gwintowany (3) do wyżłobienia i popchnąć ją w kierunku tylnej części zespołu rozruchu (Rys.3).
- Zamontować łańcuch wokół wałka zębatego napędu i wzdłuż bruzdy prowadnicy, przestrzegając zachowania kierunku obrotu (Rys. 4); jeżeli końcówka prowadnicy jest wyposażona w zębatkę opóźnienia, uważać aby ogniwa napędzające weszły prawidłowo w wyżłobienia zębatki.
- Prawdzić czy sworzeń napięcia łańcucha (5) jest prawidłowo włożony w odpowiedni otwór prowadnicy; w przeciwnym wypadku, obracać odpowiednio przy pomocy śrubokrętu śrubę (6) napięcia łańcucha, aż do całkowitego wprowadzenia sworznia (Rys. 5).
- Ponownie zamontować osłonę (2), bez dokręcania nakrętki (1).
- Obracać odpowiednio śrubę napięcia łańcucha (6) aż do osiągnięcia prawidłowego napięcia łańcucha (Rys. 6).
- Trzymając szpadę (4) w podniesionym położeniu, dokręcić do końca nakrętkę (1) osłony (2) przy pomocy klucza będącego na wyposażeniu (Rys.7).
- Skontrolować napięcie łańcucha. Napięcie jest prawidłowe, w momencie, gdy trzymając łańcuch w połowie prowadnicy, ogniwa napędzające nie wychodzą z bruzdy (Rys. 8).
- Przy pomocy śrubokrętu, przesuwając łańcuch wzdłuż szyn, w celu upewnienia się że przesuwanie odbywa się bez zbyteńnego oporu.

**POŁĄCZENIE OBCINACZA DO GAŁĘZI (Rys. 9)**

- Wyciągnąć kolek ograniczający (1) i popchnąć drążek (2) aż do momentu usłyszenia zatrzaśnięcia kołka ograniczającego (1) w otworze (3) drążka. Wprowadzenie może być ułatwione dzięki delikatnemu obrotowi dolnej części (2) w dwóch kierunkach; całkowite wprowadzenie jest rozpoznawalne po tym, że kolek (1) jest całkowicie osadzony.
- Po zakończeniu wprowadzenia, dokręcić do końca pokrętkę (4).

**WPROWADZENIE DO UŻYTKOWANIA**

Przeczytać uważnie, także Instrukcję Obsługi wycinarki

do krzaków, na której urządzenie przycinarka do gałęzi jest stosowane.

Przed rozpoczęciem pracy należy:

- wykonać tankowanie oleju, napełniając odpowiedni zbiornik.
- sprawdzić czy w urządzeniu lub na prowadnicy nie ma poluzowanych śrub;
- sprawdzić czy łańcuch jest naostrzony i bez znaków uszkodzenia;
- sprawdzić czy uchwyty i osłony maszyny będą czyste i suche, właściwie zamontowane i stabilnie przymocowane do maszyny;
- sprawdzić przymocowanie uchwytów;
- skontrolować napięcie łańcucha.

**• Kontrola dopływu oleju**

**! ZAGROŻENIE!** *Upewnnić się, czy prowadnica i łańcuch są dobrze umieszczone, kiedy przeprowadza się kontrolę dopływu oleju.*

Uruchomić silnik, trzymać go na średnich obrotach i skontrolować, czy olej do łańcucha jest rozprowadzany, jak pokazano na rysunku (Rys. 10).

Strumień oleju łańcucha może być regulowany odkręcając przy pomocy śrubokrętu odpowiednią śrubę regulacyjną (1) pompy, umieszczoną w tylnej części urządzenia (Rys. 10).

**• Sposób użytkowania**

- Zwrócić uwagę aby w momencie uruchomienia łańcuch nie opierał się o powierzchnię lub aby nie stykał się z innymi przedmiotami; w tym celu umieścić drążek w odpowiedni sposób. W celu uruchomienia silnika postępować zgodnie z instrukcjami dostarczonymi wraz ze ścinarką do krzewów.
- Przystąpić do obcinania gałęzi dokonując pierwszego cięcia poniżej części do odcięcia a następnie powyżej, unikając w ten sposób zatarcia i wyrządzenia szkody roślinie.
- Dokonywać cięcia znajdując się poza obszaremupadu obciętych gałęzi.
- Podczas pracy unikać zawsze przybliżania brzeszczotów do części ciała
- Gdy urządzenie jest wyłączone zakładać zawsze zabezpieczenie brzeszczotów.

**5. UTRZYMANIE I KONSERWACJA**

**! ZAGROŻENIE!** *Podczas zabiegów konserwacyjnych:*

- *Zdemontować drążek przycinarki do gałęzi od przycinarki do żywopłotów.*
- *Używać rękawic ochronnych przy pracach związanych z prowadnicą i łańcuchem.*
- *Utrzymywać zamontowane zabezpieczenia prowadnicy, za wyjątkiem pracy na samej prowadnicy lub na łańcuchu.*

*- Nie pozostawiać w środowisku olejów, benzyny czy innych materiałów zanieczyszczających.*

**SMAROWANIE (Rys. 11)**

- Zapewnić smarowanie co 20 godzin, używając odpowiedniej smarownicy.
- Używać smaru litowego do wysokich temperatur i ekstremalnych ciśnień.

## WAŁEK ZĘBATY ŁAŃCUCHA

Należy okresowo kontrolować stan zębátky u Waszego Sprzedawcy i wymienić ją, jeżeli ulegnie zużyciu. Nie montować nowego łańcucha na wałku zębatym zużyтым lub odwrótnie.

## OSTRZENIE ŁAŃCUCHA (Rys. 12)

**⚠ ZAGROŻENIE!** *Z przyczyn bezpieczeństwa i skuteczności jest bardzo ważne, aby elementy cięcia były dobrze naostrzone.*

Ostrzenie jest konieczne, gdy:

- Trociny są podobne do proszku.
- Potrzebny jest większy nacisk przy cięciu.
- Cięcie nie jest prostoliniowe.
- Wibracje zwiększają się.
- Zużycie paliwa rośnie.

**⚠ ZAGROŻENIE!** *Jeśli łańcuch nie jest wystarczająco zaostrowany, zwiększa się ryzyko odrzutu (kickback).*

Jeżeli operacja ostrzenia powierzona jest specjalistycznemu serwisowi, może być wykonana przy zastosowaniu specjalnej aparatury, która gwarantuje minimalne usunięcie materiału i naostrzenie równomierne na wszystkich krajarkach.

Ostrzenie “własnoręczne” łańcucha wykonuje się odpowiednim pilnikiem o przekroju okrągłym, którego średnica jest specyficzna dla każdego typu łańcucha (patrz “Tabela Konserwacji Łańcucha”) i wymaga zručności i doświadczenia, aby nie uszkodzić krajarek.

Aby naostrzyć łańcuch:

- Wyłączyć silnik, zwolnić hamulec łańcucha i unieruchomić mocno prowadnicę z zamontowanym łańcuchem w odpowiednim imadle, upewniając się, że łańcuch może swobodnie się obracać.
- Napiąć łańcuch, w wypadku, gdyby był poluzowany.
- Zamontować pilnik na odpowiedniej szynie, po czym umieścić pilnik w wyżłobieniu, utrzymując stałe pochylenie według profilu krajarki.

- Wykonać tylko kilka ruchów, wyłącznie do przodu i powtórzyć operację na wszystkich krajarkach z tym samym nachyleniem (prawe lub lewe).
- Odwrócić położenie prowadnicy w imadle i powtórzyć operację na pozostałych krajarkach.
- Sprawdzić, czy ząb ograniczający nie wychodzi poza instrument sprawdzający i opłiwać ewentualny występ płaskim pilnikiem, zaokrąglając brzegi.
- Po naostrzeniu, oczyścić pozostałości piłowania i pyłu i naoliwić łańcuch zanurzając go w oleju.

Łańcuch musi być wymieniony, gdy:

- Długość krajarki obniży się do 5 mm lub mniej;
- luz ogniw na złączach jest za duży.

## KONSERWACJA PROWADNICY (Rys. 13)

W celu uniknięcia asymetrycznego zużycia się prowadnicy, należy okresowo ją obracać.

Dla utrzymania sprawności prowadnicy należy:

- Smarować odpowiednią strzykawką łożyska zębátky opóźnienia (jeżeli obecna).
- Wyczyścić brudę prowadnicy odpowiednią skrobaczką (nie znajdującą się w wyposażeniu).
- Wyczyścić otwory smarowania.
- Płaskim pilnikiem, usunąć zadziory z boków prowadnicy i opłiwać ewentualne nierówności między szynami.

Prowadnica musi być wymieniona, gdy:

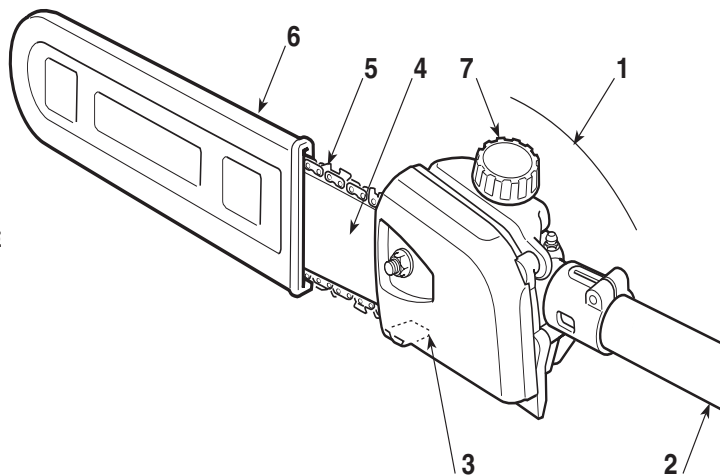
- głębokość bruzdy okazuje się niższa niż wysokość ogniw napędzających (które nigdy nie mogą dotykać dna);
- ścianka wewnętrzna szyny jest tak zużyta, że powoduje boczne skrzywienie łańcucha.

Biorąc pod uwagę ewolucję produktu, wyżej wymienione narzędzia mogą być zastąpione z czasem przez inne, o analogicznych cechach zamienności i bezpieczeństwie funkcjonowania.

Rozstaw łańcucha		Poziom ząb ograniczającego (a)	Średnica piły (d)
cale:	3/8 Mini	a = 0,45 mm (0,018")	d = 4 mm (5/32")
mm:	9,52		



## 1. IDENTIFIKACIJA GLAVNIH KOMPONENT

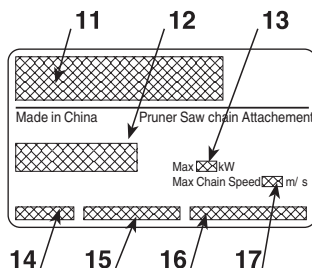


### GLAVNE KOMPONENTE

1. Pogonska enota
2. Spojni drog
3. Lovilec verige
4. Meč
5. Veriga
6. Ščitnik meča
7. Zamašek rezervoarja olja za verigo

### NAPISNA TABLICA Z OSNOVNIMI PODATKI

11. Ime in naslov izdelovalca
12. Model
13. Maksimalna moč delovanja
14. Leto izdelave
15. Serijska številka
16. Šifra artikla
17. Maksimalna hitrost verige



Izvod izjave o skladnosti se nahaja na predzadnji strani priročnika.

## 2. SIMBOLI



**POZOR: Stroj, ki ste ga kupili, je bil izdelan za domačo uporabo.**

- 1) Pozor! / Nevarnost!
- 2) Preden uporabite stroj, pazljivo preberite priročnik z navodili.
- 3) Nepreklicne poškodbe pretijo Vašemu organu sluha. Opozarjamo operaterja stroja da bi pri dolgotrajnem vsakodnevnem delu pod normalnimi po-

goji, obvezno uporabljaj osebno varovalno opremo ker bo izpostavljen šumu moči enake ali večje kot 85dB (A). Pri delu s strojem vedno uporabljajte varovalni naočniki (tveganje izmetanja predmeta) in nausnice proti šumu (tveganje poškodbe organa sluha). Nadenite varovalni šlem na glavo če ob-



staja tveganje padajočih predmetov.

4) Nosite varovalno obutev in rokavice!

5) Nevarnost povezana z izmetanjem predmetov! Pri delu oddaljite vse prisotne osebe in domače živali na razdaljo najmanj 15 m od stroja!

• Delovišče mora biti očiščeno. Izberite najprimernejši nagib nastavka glede na teren. Škarje morajo biti pravilno montirane na stroj za od-

stranjevanje grmovja.

• Pri delu bodite vedno v stabilnem in varnem položaju. Izogibajte se delu na stopnicah in pragovih ter na vseh površinah, ki niso popolnoma stabilne.

• Uporabnik mora upoštevati nacionalne predpisane omejitve glede uporabe stroja.

### 3. VARNOSTNA NAVODILA

#### A) ZAGON

1) Natančno preberite navodila. Seznanite se s kontrolnimi ročicami in s pravilno uporabo stroja. Naučite se hitro ustaviti motor.

2) Uporabljajte stroj za namene, za katere je bil izdelan, se pravi za **“žaganje vej takih dimenzij, da se ujemajo z dolžino meča”**, ali za žaganje lesenih predmetov podobnih značilnosti. Vsakršna druga uporaba je nevarna in lahko poškoduje stroj.

3) Ne pustite, da stroj uporabljajo otroci ali osebe, ki niso zadostno seznanjene z navodili. Lokalni zakoni lahko določajo spodnjo mejo starosti za uporabnike.

4) Stroja ne sme uporabljati več oseb.

5) Nikoli ne uporabljajte stroja:

– kadar so v bližini osebe, posebno otroci ali živali;  
– če je uporabnik utrujen, se slabo počuti ali je pod vplivom zdravil, drog, alkohola ali substanc, ki bi lahko zmanjšale njegovo sposobnost refleksov ali pozornost;

– če uporabnik ni sposoben trdno držati stroja z obema rokama in/ali med delom ostati v ravnotežju v stoječem položaju.

6) Ne pozabite, da je delavec ali uporabnik odgovoren za nesreče in nepredvidljive dogodke, ki se lahko pripetijo drugim osebam ali njihovi lastnini.

#### B) POSTOPKI PRED UPORABO

1) **Pred uporabo** opravite splošen pregled stroja.

2) Med delom je treba nositi ustrezna oblačila, ki ne motijo uporabnika.

– Nosite tesno prilagajočo zaščitno obleko, opremljeno z zaščito proti urezninam.

– Nosite rokavice, zaščitna očala in obutev z zaščito proti urezninam in s podplati proti drsenju.

– Uporabljajte zaščitne glušnike.

– Ne nosite šalov, halj, verižic in drugih visečih ali širokih dodatkov, ki bi se lahko zapletli v stroj ali v predmete in materiale, prisotne na mestu, kjer delate.

– Dolge lase primerno spnite.

3) Preden začnete z delom, se prepričajte, da so vse zaščite pravilno montirane.

#### C) MED UPORABO

1) Motorja ne vklaplajte v zaprtih prostorih, kjer se lahko nakopičijo nevarni hlapi dušikovega monoksida.

2) Delajte samo pri dnevni svetlobi ali pri dobri umetni svetlobi.

3) Postavite se v stabilen in zanesljiv položaj:

– če je le možno, se izogibajte delu na mokri ali spolzki površini oziroma na vseh neravnih ali strmih terenih, ki ne zagotavljajo stabilnosti operaterja med delom;

– ne uporabljajte nestabilnih lestev in ploščadi;  
– nikoli ne tecite, temveč hodite in bodite pozorni na nepravilnosti terena ter na morebitne ovire.

4) Preverite, da je minimum stroja nastavljen tako, da ne omogoča gibanja verige in da se motor po vsakem pospešku hitro vrne na minimum.

5) Pazite, da z mečem ne udarjate močno po tujkih in pazite na morebitno izmetanje materialov zaradi vrtenja verige.

#### D) VZDRŽEVANJE IN SKLADIŠČENJE

1) Vijaki in matice morajo ostati priviti, da bo stroj zagotovo vedno deloval v varnih pogojih. Redno vzdrževanje je bistvenega pomena za varnost in za ohranjanje dobrega delovanja motorja.

2) Za vsak poseg na rezilni napravi si nadenite delovne rokavice.

3) **Skrbite za nabrušenost verige.** Da vse postopke v zvezi z verigo in mečem, opravite povsem pravilno, potrebujete specifično znanje in ustrezno opremo, iz varnostnih razlogov se je vedno dobro posvetovati s prodajalcem.

4) Iz varnostnih razlogov nikoli ne uporabljajte stroja z obrabljenimi ali poškodovanimi deli. Iz varnostnih razlogov morajo biti poškodovani deli zamenjani in nikoli popravljeni. Uporabljajte samo originalne rezervne dele. Drugačni deli lahko poškodujejo stroj in škodijo vaši varnosti.

5) Stroj shranjujte stran od dosega otrok!

#### E) PREVOZ IN PREMEŠČANJE

1) Vsakokrat, ko je treba premeščati ali prevažati stroj, morate:

– ugasniti motor, počakati, da se veriga ustavi in odklopiti kapico svečke;

– namestiti ščitnik meča;

– zagrabit stroj izključno za ročaje in usmeriti meč



v nasprotno smer od hoje.

2) Ko prevažate stroj na motornem vozilu, ga morate postaviti tako, da ne predstavlja nevarnosti za nikogar in ga trdno pritrditi, tako preprečite, da bi se prevrnil, poškodoval in da bi gorivo uhajalo.

### G) VZROKI POVRATNEGA UDARCA IN ZAŠČITA DELAVCA

Do povratnega udarca lahko pride, ko se konica ali skrajni del meča dotakne predmeta ali, ko se les stisne in blokira zobato verigo med žaganjem. Stik skrajnega dela lahko v nekaterih primerih povzroči nenaden sunek v nasprotno smer in potisne meč navzgor ali proti operaterju. Blokiranje zobate verige na gornjem delu meča, jo lahko hitro potisne nazaj proti operaterju.

Ena ali druga reakcija lahko povzroči izgubo nadzora nad žago in hude osebne poškodbe. Ne smete računati izključno na varnostne elemente, vgrajene v žago.

Povratni udarec je rezultat nepravilne uporabe žage in/ali postopkov ter neustreznih delovnih pogojev, čemur se lahko izognete s pravilnimi varnostnimi ukrepi, ki so navedeni v nadaljevanju:

- **Uporabljajte izključno meče in verige, ki jih navaja proizvajalec.** Neustrezni rezervni meči in verige lahko povzročijo zlom verige in/ali povratne udarce.
- **Upoštevajte navodila proizvajalca glede brušenja in vzdrževanja verižne žage.** Zmanjšanje globine lahko poveča nevarnost povratnih udarcev.

### F) KAKO BEREMO PRIROČNIK

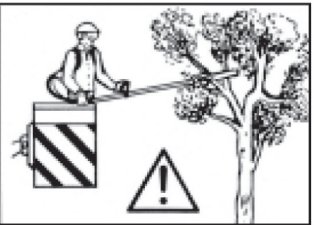
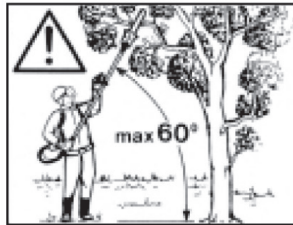
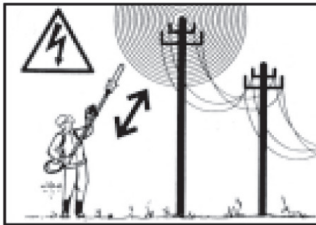
V priročniku so deli, ki vsebujejo posebno pomembne informacije, označeni z različnimi besedami, ki imajo naslednji pomen:

#### **POMEMBNO**

*Nudi podrobnosti ali druga dejstva, ki dopolnjujejo prej omenjene nasvete za preprečevanje poškodb stroja ali druge škode.*

#### **NEVARNOST!**

*V primeru neupoštevanja, so možne hude osebne poškodbe ali poškodbe tretjih oseb, obstaja tudi nevarnost smrti.*



## 4. UPORABA STROJA

### NAMESTITEV DROGA

(če ste ga kupili ločeno) (slika 1)

- Drog (1) vstavite v spojko (2), tako da se bo odprtina (3) skladala z vijakom (4).
- Do dna privijte vijaka (4) in (5). Ko vijak (4) privijete, njegova glava ne sme segati iznad ravni površine.

### MONTAŽA DROGA IN VERIGE

**NEVARNOST!** *Odstranjevanje embalaže in dokončno montažo moramo opraviti na*

*ravni in trdni površini, z zadostnim prostorom za premikanje stroja in embalaže, pri tem pa se moramo vedno posluževati ustreznega orodja.*

*Z odpadno embalažo je treba ravnati v skladu z veljavnimi lokalnimi predpisi.*

#### **NEVARNOST!**

*Pri rokovanju z verigo in mečem, morate vedno uporabljati močne delovne rokavice. Pri montiranju verige in meča morate biti skrajno pozorni, da ne zmanjšate varnosti in učinkovitosti stroja; v primeru*

**NEVARNOST!** Vse operacije morate opravljati pri izklopljenem motorju.

- Odstranite matico in odstranite ohišje (2), da pridete do poteznega zobnika in do sedeža meča (Slika 2).
- Meč montirate (4) tako, da sede zaporni vijak (3) v odprtino in ga nato potiskate proti zadnji strani pogonske enote (Slika 3).
- Verigo namestite okrog poteznega zobnika in vzdolž vodil meča, pri tem pa pazite, da upoštevate smer teka (Slika 4); če je konica meča opremljena z zobatim kolescem za obračanje, poskrbite, da bodo pogonski členi verige pravilno nalegli v zareze zobnika.
- Prepričajte se, da je drsni nastavek za napenjanje verige (5) pravilno vstavljen v ustrezno odprtino na meču; v nasprotnem primeru pa ustrezno delujte z izvijačem na vijak (6) napenjalca verige, dokler se nastavek popolnoma ne naleže (Slika 5).
- Ponovno montirajte boben sklopke in ne privijte matice (1).
- Ustrezno delujte na vijak za napenjanje verige (6) dokler veriga ni ustrezno napeta (Slika 6).
- Držite meč (4) privzdignjen in s pomočjo ključa v opremi do konca privijte matico (1) bobna (Slika 7).
- Preverite napetost verige. Napetost je pravilna, če verigo zagrabite na sredi meča in pogonski členi ne izstopijo iz vodila (Slika 8).
- S pomočjo izvijača naj veriga teče po vodilih tako, da se prepričate, da to poteka brez pretiranega napora.

## SESTAVITEV KOSILNICE (Silka 9)

- Izvlecite klin za zaustavljanje (1) in potisnite drog (2) dokler ne začitite sunka klina za zaustavljanje (1) v odprtino (3) na drogu. Vstavljanje je lahko olajšano z rahlim vrtenjem gornjega dela (2) v obe smeri; popolno vstavitve začitimo, ko opazimo, da je klin (1) popolnoma vstopil.
- Ko je vstavljanje končano, privijte do konca držaj (4).

## 5. VZDRŽEVANJE IN SHRANJEVANJE

**NEVARNOST!** Med operacijami vzdrževanja:

- **Snemite drog naprave za obrezovanje z obrezovalnika.**
- **Pri posegih na meču in verigi uporabljajte zaščitne rokavice.**
- **Zaščitite meča morajo biti vedno namontirane, razen v primerih, ko opravljate posege na meču in na sami verigi.**
- **Olj, bencina ali drugega onesnažujočega**

## DELO S ŠKARJAMI

Pozorno preberite tudi priročnik z navodili za uporabo motorne kose, na katero je nameščena naprava obrezovalec.

Pred začetkom dela je treba:

- dolijte olje, da napolnite ustrezni rezervoar;
- preveriti, da na stroju in meču ni popušenih vijakov;
- pregledajte, da je veriga nabrušena in brez znakov poškodb;
- pregledajte, da so ročaji in ščitniki čisti in suhi, pravilno namontirani in trdno pritrjeni na stroj;
- pregledajte pritrjenost ročajev;
- preverite napetost verige.

### • Pregled dotekanja olja

**NEVARNOST! NEVARNOST!** Ko opravljate pregled dotoka olja, se prepričajte, da sta meč in veriga dobro pozicionirana.

Zaženite motor, ga vzdržujte na srednjih vrtljajih in preverite, če se olje verige razliva, kot je prikazano na sliki (Slika 10).

Lahko dotok olja verige regulirate tako, da z izvijačem delujete na regulirni vijak (1) črpalke, nameščen na spodnjem delu stroja (Slika 10).

### • Pogoji za uporabo

- Pri puščanju motorja morate skrbeti da se NE bo veriga dotaknila tleh in da ne bo v stiku s tujimi telesi. V tem cilju morate pravilno pritrditi drog.
- Pri puščanju motorja upoštevajte navodila dostavljena z napravo za odstranjevanje grmov.
- Preden začnete rezanje, napravite rez pod strano, ki jo morate rezati in potem nad njo kot na ta način se izogibate škod na rastlino.
- Lotite se rezanja zunaj območja padanja zreznega materiala.
- Pri delu držite rezila ob strani telesa.
- V primeru da naprava ne dela vedno stavite ščit na drog.

*materiala ne odvrzite v okolje.*

### MAZANJE (Silka 11)

- Vsakih 20 ur delovanja mehanizem podmažite s pomočjo ustrezne mazalke.
- Uporabljajte mast na litijevi osnovi za visoke temperature in ekstremne tlake.

### VERIŽNI ZOBNIK

Pri vašem prodajalcu periodično preverite v kakšnem stanju je verižni zobnik in ga zamenjajte, če je obrabljen.

Ne montirajte nove verige z obrabljenim verižnim zobnikom ali obratno.

## BRUŠENJE VERIGE (Sika 12)

**⚠ NEVARNOST!** Zaradi varnosti in učinkovitega delovanja je zelo pomembno, da so rezalni elementi dobro nabrušeni.

Brušenje je potrebno, ko:

- Je žagovina podobna prahu.
- Je potrebna večja moč za žaganje.
- Rez ni raven.
- So tresljaji močnejši
- Se poveča poraba goriva.

**⚠ NEVARNOST!** Če veriga ni dovolj nabrušena, se poveča nevarnost protiudarca (kick-back).

Če postopek brušenja zaupate specializiranemu centru, ga opravijo s posebnimi aparaturnami, ki zagotavljajo minimalno odstranitev materiala in konstantno nabrušenost vseh rezil.

Brušenje verige »na lastno pest« se opravi s posebnimi okroglimi pilami, katerih premer je specifičen za vsak tip verige (glej "Tabela za vzdrževanje verige"), da pa ne bi poškodovali rezalnih členov, je potrebna izredna ročna spretnost in izkušnost.

Za brušenje verige:

Za brušenje verige:

- Snemite drog naprave za obrezovanje z obrezovalnika in trdno blokirajte meč tako, da je veriga montirana v ustrezni primež ter se prepričajte, da veriga lahko prosto teče.
- Če je veriga ohlapna, jo napnite.
- Montirajte pilo v ustrezno vodilo in nato v vmesni

prostor rezilnega zoba, pri tem ohranajte stalni naklon glede na rezalni profil.

- S pilo samo nekajkrat udarite izključno naprej ter to ponovite na vseh rezilnih zobeh in vedno v isti smeri kot so postavljeni (desni ali levi).
- Nato obrnite lego meča v primežu in ponovite operacijo na preostalih rezalnih zobeh.
- Preverite, da omejevalnik globine ne gleda čez napravo za preverjanje in popilite morebitno odstopanje s ploščato pilo ter zaokrožite profil.
- Po brušenju odstranite vsako sled piljenja in prahu ter namočite verigo v mazivo.

Verigo je treba zamenjati, ko:

- se dolžina rezalnega zoba zmanjša na 5 mm ali manj;
- toleranca členov na kovinah prevelika.

## VZDRŽEVANJE MEČA (Slika 13)

Da bi preprečili nesimetrično obrabo meča, ga je treba občasno obrniti.

Da bi ohranili učinkovito delovanje meča, je treba:

- S posebno siringo namazati ležaje povratnega pastorka (če je prisoten).
- S posebnim strgalcem očistite utor meča (ki ni dobavljen v embalaži).
- Očistite odprtine za mazanje.
- S ploščato pilo odstranite pleno na bočni strani in izravnajte morebitne neenakomernosti med vodili.

Meč je treba zamenjati, ko:

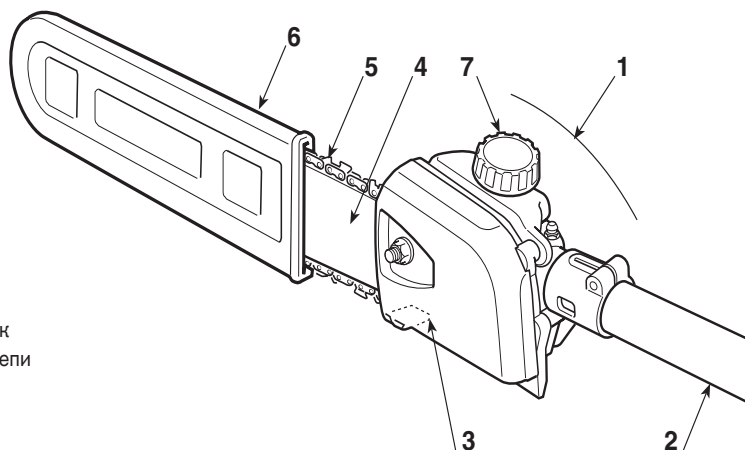
- je globina utora manjša od višine pogonskih členov (ki se ne smejo nikoli dotakniti dna);
- je notranja stena vodila obrabljena do take mere, da se veriga bočno nagne.

Zaradi razvoja artikla, se bodo prej omenjena rezalna orodja lahko s časom nadomestila z drugimi, ki bodo imela podobne značilnosti za medsebojno izmenjavanje ter podobno varnost delovanja.

Korak verige		Nivo omejevalnika globine (a)	Premer pile (d)
palci: mm:	3/8 Mini 9,32	a = 0,45 mm (0,018") 	d = 4 mm (5/32") 



## 1. ИДЕНТИФИКАЦИЯ ОСНОВНЫХ ЧАСТЕЙ

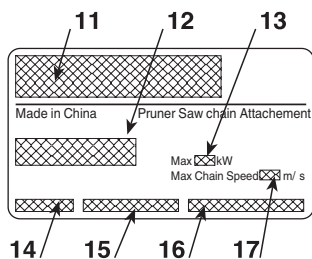


### ОСНОВНЫЕ ЧАСТИ

1. Блок запуска
2. Соединительный шток
3. Стержень останова цепи
4. Шина
5. Цепь
6. Чехол шины
7. Пробка бака для масла цепи

### ТАБЛИЧКА С ДАННЫМИ

11. Наименование и адрес изготовителя
12. Модель
13. Максимальная эксплуатационная мощность
14. Год изготовления
15. Заводской номер
16. Код изделия
17. Максимальная скорость цепи



Образец декларации соответствия находится на предпоследней странице руководства.

## 2. СИМВОЛЫ



**ВНИМАНИЕ:** приобретенная Вами машина была изготовлена для бытового применения.

- 1) Внимание! / Опасность!
- 2) Перед использованием машины внимательно прочитайте инструкции, изложенные в настоящей брошюре.
- 3) Ваши органы слуха подвергаются опасности. Каждый пользователь, ежедневно работающий с машиной в обычных условиях, подвергается воздействию шума,

уровень которого равен или превышает 85 дБ (А). Пользователь должен надевать индивидуальные средства защиты. При работе с машиной в целях предохранения от летящих предметов необходимо надевать защитные перчатки, а для защиты органов слуха – соответствующие средства защиты (например, шлем со звукоизоляцией).

Если во время работы возникает опасность падения каких-либо предметов, то, кроме средств защиты органов слуха, необходимо также использовать защитную каску.

4) Используйте защитную обувь и перчатки!

5) Опасно! Машина может подбрасывать предметы!

Во время работы с машиной люди и животные должны находиться на расстоянии не менее 15 метров от машины.

•) Работайте в месте, свободном от препятствий и выбирайте наиболее подходящий угол наклона режущего

узла к земле. Проверьте правильность закрепления режущего узла на кусторезе.

•) Всегда работать в устойчивом и безопасном положении. Избегать работы на лестницах, ступенях и на любых не очень устойчивых поверхностях.

•) Пользователь обязан соблюдать местные нормы, которые могут накладывать ограничения на использование машины.

## 3. ПРАВИЛА БЕЗОПАСНОСТИ

### А) ОБУЧЕНИЕ

1) Внимательно прочитайте указания. Ознакомьтесь с органами управления и надлежащим использованием машины. Научитесь быстро останавливать двигатель.

2) Используйте машину для цели, для которой она предназначена, т.е. для **“обрезки ветвей с деревьев, размеры которых соответствуют длине шины”** или деревянных предметов с такими же характеристиками. Все остальные виды использования могут создавать опасность и причинить ущерб машине.

3) Ни в коем случае не разрешайте пользоваться машиной детям или лицам, недостаточно хорошо знакомым с правилами обращения с ней. Местное законодательство может устанавливать минимальный возраст пользователя.

4) Машина должна использоваться только одним человеком.

5) Никогда не используйте машину:

– если вблизи находятся люди (особенно дети) или животные;

– если пользователь устал или плохо себя чувствует, или находится под воздействием лекарственных средств, наркотиков, алкоголя или веществ, снижающих его рефлексы и внимание;

– если пользователь не в состоянии крепко удерживать машину двумя руками и/или находиться в устойчивом равновесии на ногах во время работы.

6) Помните, что оператор или пользователь машины несет ответственность за несчастные случаи или возникновение непредвиденных ситуаций, в результате которых могут пострадать третьи лица или их имущество.

### В) ПОДГОТОВИТЕЛЬНЫЕ ОПЕРАЦИИ

1) **Перед использованием** провести общий осмотр машины.

2) Во время работы следует носить соответствующую одежду, не мешающую работе пользователя.

– Носить защитную облегающую одежду, с защитой от порезов.

– Носить перчатки, защитные очки и обувь с защитой от порезов и с нескользящей подошвой.

– Использовать наушники для защиты от шума.

– Не носить шарфы, рубашки, ожерелья и любые развевающиеся и широкие аксессуары, могущие застрять в машине или в предметах и материалах, находящихся на рабочем месте.

Соберите и закрепите должным образом длинные волосы.

3) Перед работой убедитесь, что все защиты правильно установлены.

### С) ПРИ ЭКСПЛУАТАЦИИ

1) Не включайте двигатель в закрытом пространстве, где может скопиться опасный угарный газ.

2) Работайте только днем или при хорошем искусственном освещении.

3) Встаньте в устойчивое и неподвижное положение: – избегайте, по возможности, работать на мокрой или скользкой почве, или на любой крутой или неустойчивой поверхности, не обеспечивающей устойчивости оператора во время работы;

– избегайте использовать неустойчивые лестницы или платформы;

– никогда не бегите, обращайтесь повышенное внимание на неровности почву и наличие возможных препятствий.

4) Проверьте, что минимальный режим машины не допускает движения цепи, и что после усорения двигателя быстро возвращается к минимуму.

5) Обращайте внимание, чтобы шина не сильно ударялась о посторонние предметы, и на возможное отбрасывание материала, вследствие движения цепи.

### Д) ТЕХОБСЛУЖИВАНИЕ И ХРАНЕНИЕ

1) Следите за тем, чтобы гайки и винты были затянуты, для уверенности в том, что машина всегда безопасна при работе. Регулярное техобслуживание чрезвычайно важно для надежности и поддержания эксплуатационных характеристик на нужном уровне.

2) Использовать рабочие перчатки при проведении любой операции с инструментом резки.

3) Выполнить заточку цепи. Для правильного выполнения всех операций с цепью и шиной требуется особая компетенция, а также специальный инструмент; из соображений безопасности предпочтительно обращаться в магазин, где вы приобрели машину.

4) В целях безопасности, никогда не пользуйтесь машиной, если ее части изношены или неисправны. Поврежденные детали следует всегда заменять, их никогда не ремонтируют. Используйте только оригинальные запчасти. Запчасти не равноценного качества могут привести к повреждению машины и к возникновению опасных ситуаций.

5) Держите машину вне досягаемости детей!

## Е) ПЕРЕВОЗКА И ПЕРЕМЕЩЕНИЕ

1) Каждый раз, когда требуется передвинуть или перевезти машину, следует:

- выключить двигатель, дождаться останова цепи и отсоединить колпачок свечи;
- установить защитный чехол шины;
- взять машину, используя только рукоятки, и направить шину в направлении, противоположном направлению движения.

2) При перевозке машины при помощи автотранспорта, поместить ее так, чтобы не создавать ни для кого опасности и прочно закрепить ее для того, чтобы избежать опрокидывания с возможным повреждением и выходом наружу топлива.

## Ф) ПРИЧИНЫ ОБРАТНОЙ ОТДАЧИ И МЕРЫ ПРЕДОСТОРОЖНОСТИ ДЛЯ ОПЕРАТОРА

Отдача может возникнуть, если нос шины соприкасается с помехой или если дерево складывается, замыкая режущую плоскость пильной цепи.

Соприкосновение носа шины с помехой может в некоторых случаях вызвать обратную отдачу, при которой шина отбрасывается вверх и назад, в направлении оператора.

Зажатие пильной цепи в верхней части шины может вызвать быстрый отскок пильной цепи к оператору. Эти явления могут привести к потере контроля над электропилой и к последующим травмам.

Пользователь электропилы должен принять меры для предотвращения несчастных случаев и травм во время работы. Обратная отдача является результатом неправильного пользования инструментом и/или неправильных процедур или условий работы. Его можно избежать, приняв следующие меры предосторожности:

- При замене используйте только шины и режущие цепи, указанные производителем. Неподходящие шины и режущие цепи могут привести к разрыву цепи и/или к обратной отдаче.
- Следуйте инструкциям производителя по заточке и техобслуживанию электропилы. Снижение глубины пропила может привести к учащению обратной отдачи.

## Г) КАК СЛЕДУЕТ ЧИТАТЬ ЭТО РУКОВОДСТВО

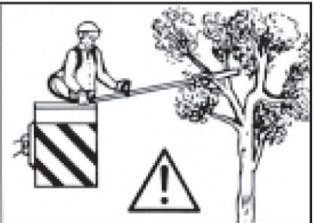
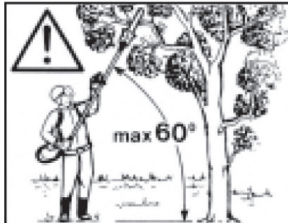
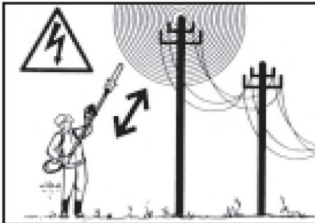
В тексте Руководства некоторые абзацы, в которых изложена особо важная информация, помечены различным образом, имеющим следующее значение:

### ВАЖНО

Содержит уточнения или другую ранее упомянутую информацию с целью избежать поломки машины или нанесения ущерба.

### ОПАСНОСТЬ!

В случае несоблюдения имеется опасность получения тяжелых телесных повреждений с летальным исходом оператором или третьими лицами.



## 4. ПОЛЬЗОВАНИЕ МАШИНОЙ

### МОНТАЖ ШТОКА

(если он поставляется отдельно) (Рис. 1)

- Установить шток (1) в муфту (2), чтобы отверстие (3) располагалось напротив винта (4).
- Затянуть до упора два винта (4) и (5). После затяжки головка винта (4) не должна выступать.

### СБОРКА ШИНЫ И ЦЕПИ

**ОПАСНОСТЬ!** Распаковка и завершение монтажа должны выполняться на твердой и ровной поверхности, с расстоянием, достаточным для перемещения машины и ее

упаковки, всегда пользуясь соответствующими инструментами.

Обработка в отходы упаковки должна производиться в соответствии с действующими местными нормами.

### ОПАСНОСТЬ!

При обращении с шиной и цепью всегда надевайте толстые рабочие перчатки. Уделяйте особое внимание монтажу шины и цепи, чтобы не снизить уровень безопасности и эффективности машины; если у вас возникнут сомнения, обращайтесь в магазин.

### ОПАСНОСТЬ!

Все операции выполняются



**при выключенном двигателе.**

- Отвинтите гайку (1) и снимите картер (2), чтобы получить доступ к ведущей звездочке и к гнезду шины (Рис. 2).
- Установить шину (4), вставив шпильку (3) в выемку, и протолкнуть ее к задней части блока запуска (Рис. 3).
- Установить цепь вокруг ведущей звездочки и вдоль направляющих шины, соблюдая направление перемещения (Рис. 4); если на консоли шины имеется ведомая звездочка, следите, чтобы звенья цепи правильно вставлялись во впадины звездочки.
- Удостоверьтесь, что стержень регулятора натяжения цепи (5) правильно вставлен в специальное отверстие шины; в противном случае, воздействуйте на винт (6) регулятора натяжения цепи при помощи отвертки до тех пор, пока стержень полностью не войдет в отверстие (Рис. 5).
- Вновь установите картер (2), не затягивая гайку (1).
- Воздействуйте надлежащим образом на винт регулятора натяжения цепи (6) для получения требуемого натяжения цепи (Рис. 6).
- Удерживая шину (4) в приподнятом положении, затянуть до упора гайку (1) картера (2) при помощи прилагаемого ключа (Рис. 7).
- Проверить натяжение цепи. Натяжение является правильным когда, при захвате цепи на середине шины, звенья не выходят из направляющей (Рис. 8).
- При помощи отвертки прогоните цепь вдоль направляющих, чтобы удостовериться, что движение происходит без приложения чрезмерных усилий.

**КРЕПЛЕНИЕ СЕКАТОРА (Рис. 9)**

- Извлечь стопорный стержень (1) и вставить шток (2) до щелчка стопорного стержня (1) в отверстии (3) штока. Для упрощения выполнения этой процедуры слегка поворачивайте нижнюю часть (2) в обоих направлениях; о том, что шток вставлен до конца, свидетельствует то, что стержень (1) полностью вставлен.
- По завершении этой процедуры затянуть ручку (4) до упора.

**ОСОБЕННОСТИ ПРИМЕНЕНИЯ**

Внимательно прочитайте также руководство по эксплуатации кустореза, на который устанавливается устройство садовые ножницы.

Перед началом работы следует:

- заправить машину маслом, заполнив соответствующий бак.
- удостовериться, что на машине и на шине не ослаблены винты;
- проверить, что цепь заточена и без следов повреждения;
- проверить, что рукоятки и защитные приспособления машины чистые и сухие, что они установлены правильно и прочно прикреплены к машине;
- проверить закрепление рукояток;
- проверить натяжение цепи.

**• Проверка подачи масла**

**⚠ ОПАСНОСТЬ!** Проверая подачу масла, убедитесь, что шина и цепь правильно установлены.

Запустите двигатель, удерживайте его на средних оборотах и проверьте, разбрызгивается ли масло для цепи так, как показано на рисунке (Рис. 10).

Можно регулировать поток масла к цепи, воздействуя отверткой на специальный регулировочный винт (1) насоса, расположенный в нижней части машины (Рис. 10).

**• Способ использования**

- Запуская мотор, убедитесь, что цепь НЕ находится на земле. Во избежание попадания под цепь при работе инструмента посторонних предметов держите инструмент правильно.
- При запуске мотора следуйте инструкциям, входящим в комплект поставки кустореза.
- Подрезая ветви, делайте первый надрез на ветке снизу, потом сверху во избежание повреждения коры и нанесения ущерба растению.
- Не работайте в области, куда падают обрезанные ветки.
- Ни в коем случае не приближайте лезвия к телу во время работы.
- Когда устройство выключено, на лезвия постоянно должен быть надет кожух.

**5. ТЕХОБСЛУЖИВАНИЕ И ХРАНЕНИЕ**

**⚠ ОПАСНОСТЬ!** Во время операций техобслуживания:

- Снять шток садовых ножниц с кустореза.
- При обращении с шиной и цепью надевайте защитные перчатки.
- Надевать защиту на шину, за исключением работ с самой шиной или с цепью.

– Не разливать в окружающей среде масло, бензин и прочие загрязняющие вещества.

**СМАЗКА (Рис. 11)**

- Смазывать каждые 20 часов при помощи специального смазочного устройства.
- Использовать смазку на литиевой основе для высокой температуры и давления.



## ЗВЕЗДОЧКА ЦЕПИ

Периодически проверяйте состояние звездочки цепи, обратившись для этого к официальному дистрибьютору, и замените ее в случае износа.

Не устанавливайте новую цепь с изношенной звездочкой или наоборот.

## ЗАТОЧКА ЦЕПИ (Рис. 12)

**⚠ ОПАСНОСТЬ!** По соображениям безопасности и эффективности работы, очень важно, чтобы режущие органы были хорошо заточены.

Необходимо выполнять заточку, когда:

- Вид опилок напоминает пыль.
- Для пиления требуется приложить большую силу.
- Пиление не прямое
- Увеличивается вибрация.
- Увеличивается расход топлива.

**⚠ ОПАСНОСТЬ!** Если цепь недостаточно заточена, повышается риск отскока (kickback).

Если выполнение заточки поручается специализированному центру, оно будет выполнено на специальном оборудовании, обеспечивающем минимальный срез материала и равномерную заточку всех режущих кромок.

Самостоятельная заточка цепи выполняется при помощи специальных напильников с круглым сечением, диаметр которого специально подбирается для каждого типа цепи (см. «Таблицу обслуживания цепи»), необходимо обладать навыками и опытом, чтобы не повредить режущие кромки.

Для заточки цепи (Рис. 25):

- Снять шток садовых ножниц с кусторезаи прочно заблокировать шину с установленной цепью при помощи надлежащего зажимного приспособления, удостоверившись, что цепь движется свободно.
- Натянуть цепь, если она ослаблена.
- Установить напильник на специальную направляющую, затем вставить напильник во впадину зубца, поддерживая постоянный наклон

- по профилю режущей кромки.
- Приложить напильник несколько раз исключительно спереди и повторить это действие на всех режущих кромках в том же направлении (правые или левые).
- Поменять расположение шины в зажимном приспособлении на противоположное и повторить выполнение этого действия на остальных режущих кромках.
- Проверьте, что зубец–ограничитель не выступает за край прибора, используемого для проверки, обработайте возможный выступ плоским напильником, закруглив профиль.
- После заточки удалите все следы обработки напильником и пыль, и смажьте цепь при помощи масляной ванны.

Необходимо заменить цепь, когда:

- Длина режущей кромки снижается до 5 мм или менее;
- Зазор звеньев на заклепках слишком велик.

## ТЕХОБСЛУЖИВАНИЕ ШИНЫ (Рис. 13)

Во избежание асимметричного износа шины необходимо периодически переворачивать ее.


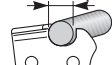
Для поддержания эффективной работы шины необходимо:

- Смазывать специальным шприцем подшипники ведомой звездочки (если она имеется).
- Очистить выемку шины специальным скребком (он не входит в комплектацию).
- Очистить отверстия для смазывания.
- Плоским напильником удалите заусенцы с боков и выровнять возможное несоответствие уровней между направляющими.

Необходимо заменить шину, когда:

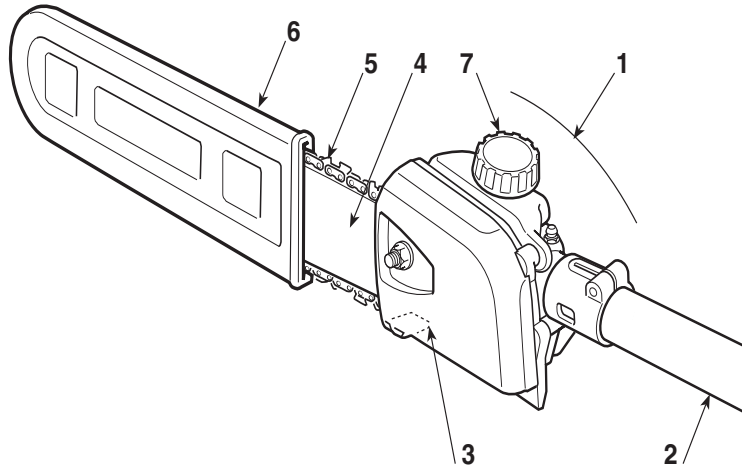
- глубина выемки меньше высоты звеньев (которые никогда не должны касаться дна;
- внутренняя стенка направляющей изношена до такой степени, что цепь наклоняется вбок.

Учитывая развитие гаммы продукции, названные выше инструменты, могут с течением времени быть заменены другими, с аналогичными характеристиками взаимозаменяемости и безопасности в работе.

Шаг цепи		Уровень зубца–ограничителя (a)	Диаметр напильника (d)
в дюймах:	3/8 Mini	a = 0,45 mm (0,018")	d = 4 mm (5/32")
мм:	9,32		



## 1. RASPOZNAVANJE GLAVNIH DIJELOVA

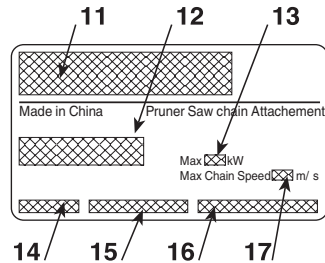


### GLAVNI DIJELOVI

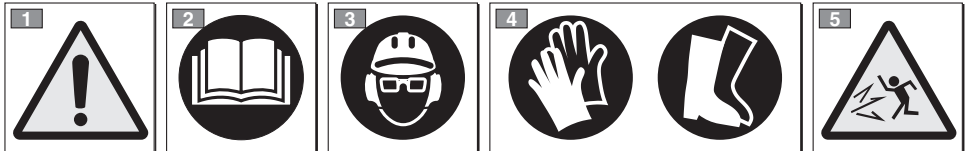
1. Pokretačka jedinica
2. Spojna osovina
3. Hvatač lanca
4. Vodilica
5. Lanac
6. Poklopac vodilice
7. Poklopac spremnika ulja za lanac

### PLOČICA S PODACIMA

11. Naziv i adresa proizvođača
12. Model
13. Maksimalna snaga korištenja
14. Godina proizvodnje
15. Serijski broj
16. Šifra Artikla
17. Maksimalna brzina lanca



## 2. SIMBOLI



**OPREZ: Ovaj je stroj predviđen za neprofesionalnu uporabu.**

- 1) Pozor! / Opasnost!
- 2) Prije nego pristupite uporabi stroja, pažljivo pročitajte upute.
- 3) Trajne ozljede prijete Vašem organu sluha. Upozoravamo operatera stroja da bi tijekom dugotrajnoga svakidašnjega rada pod normalnim uvjetima,

obvezno uporabljivao osobnu zaštitnu opremu, jer se izlaže razini buke jednake ili veće od 85dB (A). Tijekom rada sa strojem uvijek uporabljajte zaštitne naočale (rizik od izbacivanja predmeta) i zaštitnim slušalicama (rizik od oštećenja organa sluha). Nosite na glavi zaštitnu kacigu ako postoji rizik od pa-

dajućih predmeta.

4) Nosite zaštitne čizme i rukavice!

5) Opasnost od izbacivanja predmeta!

Tijekom rada sve prisutne osobe i domaće životinje moraju biti na udaljenosti najmanje 15 m od stroja!

- Radni prostor mora biti raščišćen. Odaberite najpovoljniji nagib reznog nož•a naspram terenu. Rezni nož• mora biti pravilno montiran na trimeru

za orezivanje grmlja.

- Radite uvijek u stabilnim i sigurnim položajima. Izbjegavajte raditi na ljestvama, stepenicama i općenito na površinama koje nisu savršeno stabilne.
- Korisnik je obavezan prilagoditi se eventualnim nacionalnim propisima koji mogu ograničavati uporabu stroja.

### 3. SIGURNOSNE UPUTE

#### A) OBUKA

1) Pažljivo pročitajte upute. Upoznajte se s načinom upravljanja i primjerenom uporabom stroja. Naučite da brzo zaustavite motor.

2) Stroj koristite za predviđenu svrhu, tj. za **“obrezivanje stabala čije su dimenzije razmjerne dužini vodilice”** ili drvenih predmeta sličnih karakteristika. Bilo koja druga uporaba može biti opasna i prouzročiti oštećenje stroja.

3) Nikad ne dopustite da stroj koriste djeca ili osobe koje nisu dovoljno upoznate s ovim uputama. Lokalnim zakonima može biti određena najniža dob za korisnika kosilice.

4) Stroj smije koristiti samo jedna osoba.

5) Stroj se ne smije koristiti:

- ako se u blizini nalaze osobe, a osobito djeca, ili životinje;
  - ako se rukovatelj osjeća umorno ili loše ili ako se nalazi pod utjecajem lijekova, droga, alkohola ili štetnih tvari koje mogu smanjiti psihofizičke sposobnosti;
  - ako rukovatelj nije u stanju čvrsto držati stroj objema rukama i/ili stabilno održavati ravnotežu na nogama tijekom rada.
- 6) Treba uvijek imati na umu da je rukovatelj ili korisnik odgovoran za nezgode i nepredviđene slučajeve koji se mogu dogoditi drugim osobama ili njihovoj imovini.

#### B) PRIPREMNE RADNJE

1) Prije uporabe izvršite opći pregled stroja

2) Rukovatelj treba nositi prikladnu odjeću koja mu neće smetati za vrijeme rada.

- Nosite prijanjajuću zaštitnu odjeću s ojačanjem protiv rezova.
  - Nosite rukavice, zaštitne naočale, cipele s ojačanjem protiv rezova i protukliznim potplatom.
  - Koristite slušalice za zaštitu sluha.
  - Ne nosite šalove, košulje, ogrlice i općenito višeci ili širok nakit i pribor koji bi se tijekom rada mogao zaplesti u stroj ili u predmete i materijale koji se nalaze na radnom mjestu.
  - Dugačku kosu treba povezati na odgovarajući način.
- 3) Prije početka rada, provjerite da li su sve zaštite pravilno montirane.

#### C) TIJEKOM UPORABE

1) Ne palite motor u zatvorenim prostorima gdje se mogu nakupiti opasni dimovi ugljičnog monoksida.

2) Radite samo uz dnevno svjetlo ili uz dobru rasvjetu.

3) Zauzmite čvrst i stabilan položaj:

– treba, koliko je moguće, izbjegavati rad na mokrom ili klizavom tlu, na neravnom ili strmom terenu gdje rukovatelju nije zajamčena stabilnost pri radu;

– izbjegavajte uporabu ljestvi i nestabilnih podloga;

– nikad ne trčite, već hodajte i pripazite na nepravilnosti terena i eventualne prepreke na njemu.

4) Rad stroja na minimumu ne smije omogućavati kretanje lanca, a nakon ubrzanja motor se mora brzo vratiti na minimum.

5) Pazite da vodilicom ne bi snažno udarili u strana tijela, a također pripazite na izbacivanje materijala uzrokovano kretanjem lanca.

#### D) ODRŽAVANJE I SKLADIŠTENJE

1) Vijke i matice održavajte zategnutima, kako bi bili sigurni da je stroj uvijek u sigurnim radnim uvjetima. Redovno održavanje osnovni je uvjet sigurnosti i održavanja učinkovitosti.

2) Sve zahvate na reznoj glavi obavljajte u radnim rukavicama.

3) **Vodite brigu o oštrenju lanca.** Svi zahvati vezani za lanac i vodilicu radnje su za čije besprijekorno obavljanje je, osim uporabe posebnog alata, potrebna i specifična stručnost; preporučljivo je da se iz sigurnosnih razloga uvijek obratite vašem preprodavaču.

4) Iz sigurnosnih razloga, stroj nikada ne koristite, ako su pojedini dijelovi istošeni ili oštećeni. Pokvarene ili oštećene dijelove treba zamijeniti, a nikad popravljati. Koristite samo originalne rezervne dijelove. Rezervni dijelovi koji nisu istovrsne kakovće mogu oštetiti stroj i naškoditi sigurnosti.

5) Stroj odložite izvan dohvata djece!

#### E) TRANSPORT I RUKOVANJE

1) Svaki put kad stroj treba pomicati ili prevoziti potrebno je:

- ugasisi motor, pričekati da se lanac zaustavi i odspojiti poklopac svjećice;
  - postaviti zaštitni poklopac vodilice;
  - uhvatiti stroj isključivo za ručke i okrenuti vodilicu obrnuto od smjera kretanja.
- 2) Ukoliko se stroj prevozi u vozilu, treba ga postaviti tako da ne predstavlja opasnost ni za koga i čvrsto zablokirati, da bi se izbjeglo prevrtanje uz moguća oštećenja i ispuštanje goriva.

### G) UZROCI POVRATNOG UDARCA I SPREČAVANJE NJEGOVIH POSLJEDICA PO RUKOVATELJA

Do povratnog udarca može doći kad vrh ili krajnji dio vodilice dodirnu neki predmet, odnosno kad drvo stisne i zablokira zupčasti lanac pri rezanju. U određenim slučajevima, dodir krajnjeg dijela može neočekivano izazvati obrnutu reakciju, potiskujući vodilicu prema gore i unatrag, prema rukovatelju.

Stiskanje zupčastog lanca na gornjem dijelu vodilice može brzo potisnuti zupčasti lanac prema rukovatelju. Bilo koja od dviju navedenih reakcija može izazvati gubitak kontrole nad pilom, a time i teške nesreće. Korisnik lančane pile treba poduzeti razne mjere radi uklanjanja opasnosti od nesreća ili ozljeda tijekom rada na piljenju. Povratni udarac je rezul-

tat loše uporabe alata i/ili pogrešnih postupaka ili uvjeta rada, a može ga se izbjeći poduzimajući pogodne mjere opreznosti koje se navode u nastavku.

- **Koristite jedino vodilice i lance koje navodi proizvođač.** Neprikladni rezervni lanci i vodilice mogu prouzročiti pucanje lanca i/ili povratne udarce.
- **Pridržavajte se proizvođačevih uputa koje se odnose na oštrenje i održavanje lančane pile.** Smanjivanje razine dubine može dovesti do povećanja povratnih udara.

### G) KAKO SE SLUŽITI PRIRUČNIKOM

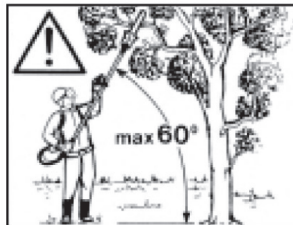
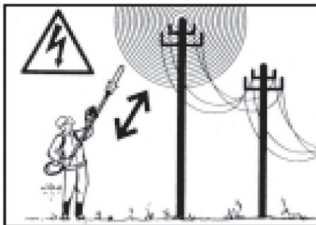
Pojedina poglavlja u tekstu priručnika, koja sadrže informacije od posebne važnosti, u svrhe sigurnosti i funkcionalnosti označena su opaskama različitog stupnja, a sa sljedećim značenjem:

#### VAŽNO

Navodi detalje ili druge elemente u vezi s već prethodno naznačenim, u svrhu izbjegavanja oštećenja stroja ili uzrokovanja štete.



**OPASNOST!** *Mogućnost nanošenja teških ozljeda opasnih po život sebi ili drugim osobama u slučaju nepoštivanja pravila.*



## 4. UPORABA STROJA

### MONTIRANJE OSOVINE (ako se dostavlja odvojeno) (Sl. 1)

- Uvucite osovinu (1) u spojnicu (2) tako da se otvor (3) podudara s vijkom (4).
- Zategnite dva vijka (4) i (5) do kraja. Nakon zatezanja, glava vijka (4) ne smije stršiti.

### MONTAŽA ŠIPKE I REZNOG NOŽA

**OPASNOST!** *Raspakiravanje, kao i dovršavanje montaže treba izvršiti na ravnoj i čvrstoj površini, s dovoljno prostora za*

*pomicanje stroja i ambalaže te služeći se uvijek primjerenim alatima. Ambalažu treba zbrinuti sukladno lokalnim propisima na snazi.*



**OPASNOST!** *Uvijek nosite čvrste radne rukavice prilikom rukovanja s vodilicom i lancem. Potrebna je maksimalna pozornost pri montiranju vodilice i lanca kako se ne bi ugrozila sigurnost i učinkovitost stroja; u slučaju dvojni obratite se vašem preprodavaču.*



**OPASNOST!** *Sve radnje vršite dok je motor ugašen.*

- Odvijte maticu (1) i skinite poklopac (2) kako biste prišli pogonskom lančaniku i sjedištu vodilice (Sl. 2).
- Montirajte vodilicu (4) tako da svorni vijak (3) uvučete u žlijeb i gurnete je prema stražnjem dijelu pokretačke jedinice (Sl. 3).
- Postavite lanac oko lančanika te duž utora na vodilici, imajući u vidu smjer kretanja (Sl. 4); ako vrh lanca ima povratni zupčanik, pazite da pogonske karike lanca budu pravilno umetnute u uzubine zupčanika.
- Provjerite da li je zatik zatezača lanca pravilno umetnut u predviđeni otvor na vodilici (4); u protivnom, pomoću odvijača podesite vijak zatezača lanca (6), tako da se zatik u potpunosti utakne (Sl. 5).
- Postavite poklopac (2), ali nemojte zategnuti maticu (1).
- Izvršite potrebnu regulaciju na vijku zatezača lanca (6) tako da postignete pravilnu zategnutost lanca (Sl. 6).
- Držeći vodilicu (4) podignutu, zategnite do kraja maticu (1) poklopca (2) pomoću dostavljenog ključa (Sl. 7).
- Provjerite zategnutost lanca. Lanac je pravilno zategnut, ako karike ne iskaču iz utora kada ga uhvatite pri sredini vodilice (Sl. 8).
- Pomoću odvijača pomičite lanac duž utora, kako bi provjerili da li se klizanje odvija bez pretjeranog napora.
- napunite odgovarajući spremnik nadolijevanjem ulja.
- provjeriti da li su stisnuti svi vijci na stroju i na vodilici;
- provjeriti da li je lanac naoštren i bez znakova oštećenja;
- provjeriti da li su ručke i štitnici stroja čisti i suhi, pravilno montirani i dobro pričvršćeni na stroj;
- provjeriti pričvršćenost ručki;
- provjerite zategnutost lanca.

#### • Kontrola dotoka ulja

**⚠ OPASNOST!** *Za vrijeme kontrole dotoka ulja, provjerite da li su vodilica i lanac dobro postavljeni.*

Kad se motor upali, držite ga pri srednjem režimu i provjerite da li se ulje za lanac razlijeva kao što je prikazano na slici (Sl. 10).

Protok ulja za lanac može se uz pomoć odvijača regulirati putem posebnog vijka za podešavanje (1) pumpe, koji se nalazi na donjem dijelu stroja (Sl. 10).

#### • Način uporabe

- Obratiti pozornost da se pri paljenju motora rezni nož NE dopire niti u pod, niti u što drugo. Da biste ovo postigli, morate pravilno postaviti šipku.
- Da biste upalili motor, pratite upute u priručniku za uporabu stroja za orezivanje živice.
- Prije no što počnete s orezivanjem, napravite jedan rez ispod strane koju trebate seći i potom drugi iznad nje. Na ovaj ćete način poštedjeti biljku od ozlijeda.
- Pri orezivanju živice klonite se područja pada orezanih grana.
- Radeći s trimenom, izbjegavajte ga približavati dijelovima tijela.
- Nakon rada uvijek stavljajte futrolu na šipku.

### MONTAŽA TRIMERA (Sl. 9)

- Izvucite zaporni klin (1) te potisnite osovinu (2) tako da zaporni klin (1) preskoči u otvor (3) na osovini. Umetanje klina olakšat ćete laganim okretanjem donjeg dijela osovine (2) u oba smjera; potpuno umetnuti klin (1) mora biti u cijelosti uvučen.
- Po obavljenom uvlačenju, pritegnite ručicu (4) do kraja.

### RAD S TRIMEROM

Također pažljivo pročitajte i priručnik za uporabu čistača šikare na kojem se naprava obrezivač koristi kao nastavak.

Prije početka rada, potrebno je:

## 5. ODRŽAVANJE I ČUVANJE

**⚠ OPASNOST!** *Prilikom zahvata održavanja:*

- *Demontirajte osovinu obrezivača s čistača šikare.*
- *Koristite zaštitne rukavice pri radu na vodilici i lancu.*
- *Ne uklanjajte štitnike za vodilicu, osim u slučaju intervencije na samoj vodilici ili lancu.*

– *Ne bacajte ulje, benzin ili druge onečišćujuće tvari u okoliš.*

### PODMAZIVANJE (Sl. 11)

- Svakih 20 sati podmažite odgovarajućim podmazivačem.
- Koristite mazivo na osnovi litija za visoke temperature i ekstremne pritiske.

## LANČANIK

Kod svog prodavača često provjeravajte stanje lančanika i zamijenite ga kad se istroši.

Ne montirajte novi lanac, ako je lančanik istrošen i obrnuto.

## OŠTRENJE LANCA (SI. 12)

**⚠ OPASNOST!** *Radi sigurnosti i učinkovitosti, od velike je važnosti da rezni dijelovi budu dobro naoštreni.*

Oštrenje je potrebno u sljedećim slučajevima:

- Piljevina sliči prašini.
- Potrebna vam je veća snaga pri rezanju.
- Rez nije pravocrtan.
- Povećanje vibracija.
- Povećana potrošnja goriva.

**⚠ OPASNOST!** *Ukoliko lanac nije dovoljno naoštren, povećava opasnost povratnog udara (kickback).*

Ukoliko oštrenje lanca povjerite specijaliziranom centru, isto se može izvršiti pomoću posebnih uređaja koji jamče minimalno odstranjivanje materijala te postojano oštrenje svih reznih elemenata.

Ako oštrenje lanca obavljate sami, potrebne su vam posebne okrugle turpije, čiji je promjer određen za pojedine vrste lanaca (vidi «Tablicu održavanja lanca»), a također treba posjedovati spretnost i iskustvo, da bi se izbjeglo oštećivanje reznih elemenata.

Postupak oštrenja lanca:

- Ugasite motor, oslobodite kočnicu lanca, a vodilicu s lancem čvrsto uhvatite u odgovarajući škripac, pazeći da se lanac može slobodno kretati.
- Ukoliko je lanac labav, zategnite ga.
- Postavite turpiju u predviđenu vodilicu, a zatim

- je umetnite u uzubinu, pri čemu treba održavati stalan nagib, ovisno o profilu reznog elementa.
- Izvršite tek nekoliko pokreta turpijom, isključivo unaprijed, a zatim ponovite postupak na svim reznim elementima jednakog smjera (desnim ili lijevim).
- Obrnite položaj vodilice u škripcu pa ponovite postupak i na ostalim reznim elementima.
- Provjerite da granični zub nije isturen izvan mje-rača, a eventualan višak odstranite pomoću plo-snate turpije te zaoblite profil.
- Nakon oštrenja odstranite strugotine i prašinu od turpijanja, a zatim lanac podmažite, umo-čivši ga u ulje.

Lanac se mora zamijeniti kada:

- se dužina reznog elementa smanji na 5 mm ili manje;
- kada karike na zakovicama imaju povećan slobodni hod.

## ODRŽAVANJE VODILICE (SI. 26)

Vodilicu je preporučljivo povremeno okrenuti, kako bi se izbjeglo asimetrično trošenje.


Da bi se održala djelotvornost vodilice, potrebno je:

- Podmazivati ležajeve povratnog zupčanika (ako je ugrađen) pomoću posebne štrcaljke.
- Čistite užljebljenja vodilice posebnim strugačem (nije u dostavi).
- Čistiti otvore za podmazivanje.
- Pomoću plosnate turpije odstranjivati troske s bočnih strana te ujednačavati razinu između utora.

Vodilica se mora zamijeniti kada:

- je dubina užljebljenja manja od visine karika lanca (koje ne smiju nikada dodirivati dno);
- je unutarnja stijenka utora toliko istrošena da se lanac naginje bočno.

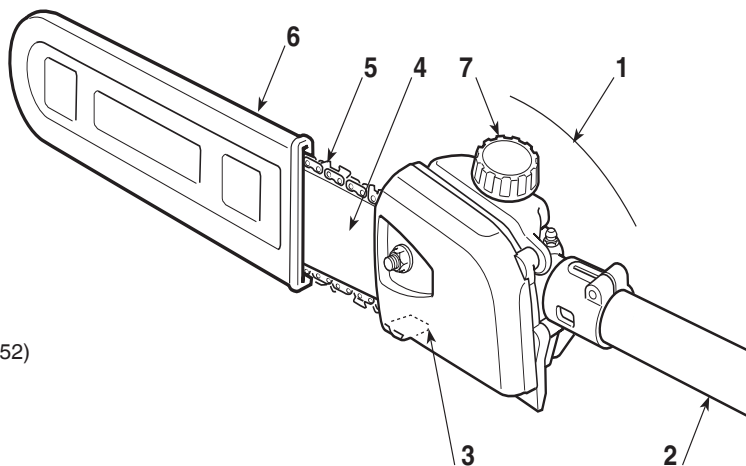
Obzirom na razvoj proizvoda, gore navedeni rezni alati vremenom mogu biti zamijenjeni drugima, s istim svojstvima zamjenjivosti i radne sigurnosti.

Korak lanca		Razina graničnog zuba (a)	Promjer turpije (d)
inča:	3/8 Mini	a = 0,45 mm (0,018")	d = 4 mm (5/32")
mm:	9,32		





## 1. IDENTIFIERING AV MASKINEN OCH DESS DELAR

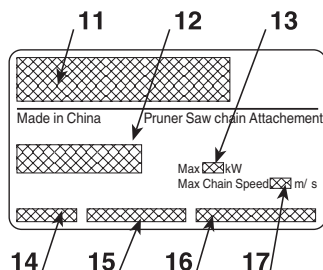


### MASKINEN OCH DESS DELAR

1. Stålldon
2. Kopplingsstång
3. Kedjefångare  
(endast för mod. 46/52)
4. Svärd
5. Kedja
6. Svärdskydd
7. Kedjeoljetank

### MÄRKPLÅT

11. Tillverkarens namn och adress
12. Modell
13. Maximal driftseffekt
14. Tillverkningsår
15. Serienummer
16. Artikelnummer
17. Kedjans maximala hastighet



Ett exempel på en försäkring om överensstämmelse finns på den näst sista sidan i handboken.

## 2. SYMBOLER



**OBS: Detta redskap är tillverkat för fritidsanvändning.**

- 1) Varning! Fara
- 2) Läs igenom handboken innan du använder maskinen.
- 3) Risk för bestående hörselskada. Den som dagligen och kontinuerligt använder denna maskin under normala förhållanden kan utsättas för ljudnivåer på

85 dB(A) eller mer. Den som använder maskinen måste därför bära personlig skyddsutrustning. Bär alltid skyddsglasögon när du använder maskinen, för att skydda dig mot flygande föremål, och använd alltid hörselskydd, t.ex. en ljudisolerande hjälm, för att undvika hörselskador. Om du skall arbeta i områden där

risk för fallande föremål föreligger, skall du även bära skyddshjälm.

4) Använd skyddskor och skyddshandskar!

5) Fara: Föremål kan kastas upp av maskinen!

Låt varken människor eller djur komma närmare maskinen än 15 m när du arbetar.

• Arbetsområdet ska var fritt från hinder. Välj lämplig lutningsvinkel för skäraggregat beroende på under-

laget. Montera häcksaxen korrekt på buskröjaren.

- Stå alltid stabil och säkert under arbetet. Undvik att arbeta på stegar, trappsteg och i allmänhet på inte helt stabila ytor.
- Användare ska iakttä eventuella nationella standarder som kan begränsa användningen av maskinen.

### 3. SÄKERHETSFÖRESKRIFTER

#### A) BRUKSANVISNING

1) Läs noggrant igenom instruktionerna. Lär dig att känna igen kontrollkommandona och använd maskinen på lämpligt sätt. Lär Er att snabbt stoppa motorn.

2) Använd maskinen för det den är avsedd för, dvs. för **”kvistning av träd med dimensioner som är avsedda för svärdets längd”** eller föremål i trä med lika egenskaper. All annan användning kan vara farlig och skada maskinen.

3) Tillåt aldrig att maskinen används av barn eller av personer som inte känner till instruktionerna tillräckligt. Lokala bestämmelser kan ange en minimiålder för dess användning.

4) Maskinen får endast användas av en person.

5) Använd aldrig maskinen:

- i närheten av personer, speciellt barn, eller djur;
- om användaren är trött eller mår dåligt, eller har tagit medicin, droger, alkohol eller andra ämnen som kan vara farliga för reflexer och uppmärksamhet;
- om användaren inte är i grad att hålla i maskinen med ett stadigt tag med båda händerna och/eller stå stadigt på benen under arbetet.

6) Glöm inte, att operatören eller användaren är ansvarig för eventuella olycksfall och oförutsedda händelser gentemot andra personer och deras egendom.

#### B) FÖRBEREDELSE

1) **Innan man använder** den så utför en allmän kontroll av maskinen

2) Under arbetet så är det nödvändigt att bära lämplig klädsel som inte hindrar arbetet.

- Bär åtsittande kläder med skydd under klippningen.

- Bär arbetshandskar, skyddsglasögon och skyddsskor med halkfri sula.

- Använd hörselskydd för att skydda hörseln.

- Bär inte sjalar, skjortor, halsband och andra hängande eller vida föremål som kan fastna i maskinen eller föremål och material som finns på arbetsplatsen.

- Sätt fast långt hår.

3) Innan man påbörjar arbetet så se till att alla skydd sitter korrekt monterade.

#### C) UNDER ANVÄNDNINGEN

1) Starta inte motorn inomhus där farliga koloxidgaser kan utvecklas.

2) Arbeta endast i dagsljus eller med en god belysning.

3) Inta en stilla och stabil ställning:

- så länge det är möjligt så undvik att arbeta på våt eller halkig mark eller på en farofylld eller brant mark som inte garanterar stabilitet för operatören under arbetet;

- undvik att använda stegar och ostabila plattformar;

- spring aldrig utan gå och se upp för alla ojämnheter på marken och om det finns några hinder i vägen.

4) Kontrollera att maskinens varvtal inte påverkade kedjans rörelse och att man efter att ha gasat ser till att motorn snabbt sjunker mot minimum.

5) Se till att svärdet inte slår emot främmande föremål och se upp för föremål som kan slungas iväg på grund av kedjans rörelse.

#### D) UNDERHÅLL OCH FÖRVARING

1) Håll muttrar och skruvar åtdragna för att alltid behålla maskinen i säkert arbetstillstånd. Ett regelmässigt underhåll är väsentligt för säkerheten och för att upprätthålla prestationsnivån.

2) Bär skyddshandskar för alla typer av ingrepp på skärsystemet.

3) **Håll kedjan skarp.** Allt arbete som gäller kedjan och svärdet är arbeten som kräver en specifik kompetens förutom användning av rätta redskap, för att utföra detta enligt konstens alla regler och av säkerhetsskäl så är det bäst att vända sig till återförsäljaren.

4) För säkerhets skull, använd aldrig maskinen om delar av den är utnötta eller skadade. Skadade delar måste bytas ut, aldrig repareras. Använd enbart originalreservdelar. Delar av annan kvalitet kan skada maskinen och påverka säkerheten.

5) Ställ maskinen utom räckhåll för barn!

#### E) TRANSPORT OCH FÖRFLYTTNING

1) Var gång som man måste förflytta eller transportera maskinen så måste man:

- stänga av motorn, vänta tills kedjan stoppat och

- ta bort tändstiftets kåpa;
  - sätt dit svärdskyddet;
  - håll enbart maskinen i handtagen och rikta svärdet i motsatt riktning än den för drift.
- 2) När man transporterar maskinen med ett fordon, så måste man placera den så att den inte utgör fara för någon och sätta fast den ordentligt så att den inte välter, vilket kan göra att den går sönder och att bränsle rinner ut.

### G) FORSAKER TILL MOTSLAG OCH SKYDD FÖR OPERATÖREN

Ett motslag kan inträffa när spetsen eller ändan på styrstängens vidrör ett föremål, eller när trät slutar sig runt kuggkedjan vid skärningen.

En kontakt med ändan kan i vissa fall medföra att styrstängens trycks uppåt och bakåt mot operatören.

Åtdragningen av kuggkedjan på styrstängens övre del kan snabbt trycka kuggkedjan bakåt mot operatören.

En av dessa reaktioner kan medföra en förlust av kontrollen över sågen och orsaka allvarliga personolyckor. Det går inte att bara räkna med de säkerhetsanordningar som sågen har.

Ett motslag beror på en dålig användning av verktyget och/eller felaktiga funktionsprocedurer eller villkor och kan undvikas genom att iaktta följande försiktighetsåtgärder:

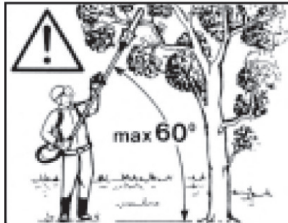
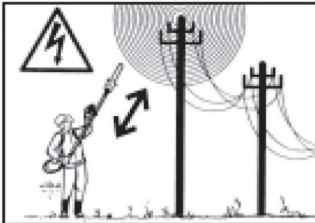
- **Använd endast specifika styrstänger och kedjor från tillverkaren.** Olämpliga skenor och kedjor som reservdelar kan orsaka att kedjan går sönder och/eller motslag.
- **Håll dig till tillverkarens instruktioner ifråga om slipningen och underhållet av kedjesågen.** En minskning av djupet kan medföra en ökning av motslagen.

### G) HUR DU LÄSER BRUKSANVISNINGEN

I bruksanvisningens text så finns det några paragrafer av särskild vikt som markerats efter graden av vikt och vars innebörd är den följande:

**VIKTIGT** Föreskrifter eller annat som tidigare indikerats och är till för att undvika att maskinen skadas eller orsakar skada.

**FARA!** Försummelse innebär risk för allvarlig åverkan, med dödlig fara, på egen eller annan person.



## 4. ANVÄNDNING AV MASKINEN

### MONTERING AV STÅNGEN (om den levereras separat) (Fig. 1)

- För in stängens (1) i hylsan (2) och anpassa hålet (3) med skruven (4).
- Dra helt åt de två skruvarna (4) och (5). Efter åtdragningen, får inte skruvhuvudet (4) skjutas ut.

### MONTERING AV SVÄRD OCH KEDJA

**FARA!** Uppackningen och slutförandet av monteringen skall utföras på en

plan och stabil yta, med utrymme som är tillräckligt för att flytta maskinen och emballagen med hjälp av lämpliga utrustningar. Bortskaffandet av emballagen skall göras enligt gällande lokala bestämmelser.

**FARA!** Bär alltid kraftiga arbetshandskar vid hantering av svärdet och kedjan. Var alltid väldigt försiktig vid hantering av svärdet och kedjan så att man inte utsätts för risker och påverkar maskinens effektivitet; vid tvekan så kontakta Eran återförsäljare.



**FARA!** Utför alla arbetsuppgifter med släckt motor.

- Lossa på muttern (1) och ta bort kåpan (2) för att kunna komma åt kedjedrivhjulet och svärdspåret (Fig. 2).
- Montera svärdet (4) genom att sätta bulten (3) i spåret och skjut det mot ställdonets bakre del (Fig. 3).
- Montera kedjan runt kedjedrivhjulet och längs svärdspåret och se till att den man respekterar drivriktningen (Fig. 4); om svärdspetsen är utrustad med noshjul så se till att kedjans drivlänkar sätts ordentligt på hjulet.
- Se till att kedjespännartappen (5) sitter korrekt i svärdets uttag; om så inte är fallet så ta hjälp av en skruvmejsel och skruva på kedjespännarskruven (6) ända tills tappen förts in ordentligt (Fig. 5).
- Montera tillbaka kåpan (2) utan att dra åt muttern (1).
- Ingrid lämpligt på kedjespännarskruven (4) ända tills man fått rätt spänning av kedjan (Fig. 6).
- Genom att hålla svärdet (4) lyft, dra åt kåpan (2) mutter (1) i botten med hjälp av nyckeln som ingår (Fig. 7).
- Kontrollera kedjans spänning. Spänning är riktig om när man håller i kedjan på mitten av svärdet så hoppar inte länkarna ur spåret (Fig. 8).
- Med hjälp av en skruvmejsel så låt kedjan löpa längs spåren för att se till att den löper lätt.

## MONTERING AV KVISTSÅG (Fig. 9)

- Dra ut stoppstiftet (4) och tryck stängen (2) tills stoppstiftet (1) klickar fast i hålet (3) på stängen. Införseln kan underlättas genom att lätt vrida den nedre delen (2) i båda riktningarna. Stiftet (1) sitter riktigt när det är helt och hållet inskjutet.
- När införseln har fullföljts, dra helt åt greppet (4).

## 5. UNDERHÅLL OCH FÖRVARING



**FARA!** Vid underhållsarbete:

- **Montera ner beskärningsverktygets stång från röjsågen.**
- **Använd skyddshandskar vid arbete med svärdet och kedjan.**
- **Håll skydden monterade på svärdet utom vid arbeten på själva svärdet eller kedjan.**

## ANVÄNDNING

Läs noggrant igenom instruktionsboken för röjsågen som anordningen beskärningsverktyg ska användas med.

Innan man påbörjar arbetet så måste man:

- fyll på olja i motsvarande tank;
- kontrollera att det inte finns några lösa skruvar på maskinen och svärdet;
- kontrollera att kedjan är skarp och utan skador
- kontrollera att maskinens handtag och skydd är rena och torra, och rätt monterade och ordentligt fastsatta till maskinen;
- kontrollera att handtagen sitter fast ordentligt;
- kontrollera kedjans spänning.

### • Kontroll av oljeflöde



**Se till att svärdet och kedjan är riktigt placerade när man kontrollerar oljeflödet.**

Starta motorn och håll den på ett medelvarvtal och kontrollera så att kedjeoljan sprids ut enligt indikationen i skissen (Fig. 10).

Så kan oljeflödet till kedjan regleras genom att med hjälp av en skruvmejsel skruva på skruven (1) för inställning av pumpen som sitter nere på maskinen (Fig. 10).

### • Användningsinstruktioner

- Kontrollera vid motorstart att kedjan INTE vilar på marken eller vidrör andra föremål. Håll därför rig-gröret på lämpligt sätt. För att starta motorn, se instruktionerna i buskrö-jarens bruksanvisning.
- Gör först ett snitt på undersidan av den del som ska sågas av och fortsätt sedan att såga från ovan. På detta sätt undviks att trädet fläksupp eller skadas.
- Se till att stå utanför det område där materialet tramlar ned när du fortsätter med sågningen.
- Undvik att klingan kommer för nära kroppen under arbetet.
- Sätt alltid på svärdskyddet när redskapet inte används.

- **Håll inte ut olja, bensin eller annat miljöförstörande material.**

### INFETTNING (Fig. 11)

- Gör en infettning var 20:e timma med motsvarande smörjnippel.
- Använd litiumbaserat fett för höga temperaturer och extrema tryck.

Kontrollera regelbundet drivhulets skick hos er återförsäljare och byt ut vid slitage.

Montera inte dit en ny kedja med gammalt drivhjul eller tvärtom.

## SKÄRPNING AV KEDJAN (Fig. 12)

**FARA! FARA!** På grund av säkerhetsskäl och effektivitet så är det mycket viktigt att sågdelarna är ordentligt skarpa.

Skärpning är nödvändigt när:

- Sågspånet liknar damm.
- Det krävs mer kraft vid sågning.
- Sågningen inte är rätlinjig.
- Vibrationerna ökar.
- Konsumtionen av bränsle ökar.

**⚠ FARA!** Om kedjan inte är tillräckligt vass kan risken för bakslag (kickback) öka.

Om arbetet för skärpning lämnas till en serviceverkstad så kan detta utföras med avsedd utrustning som försäkrar att minsta möjligt med material tas bort och en konstant skärpning av skärutrustningen.

Att utföra skärpningen själv av kedjorna utförs med hjälp av en fil med rund sektion där diametern är specifik för varje kedjetyp (se "Tabell för underhåll av kedja"), och kräver god kännedom och erfarenhet så att inte skärutrustningen kommer till skada.

För att skärpa kedjan:

- Montera ner beskärningsverktygets stång från röjsågen och blockera svärdet i en lämplig klämman, med monterad kedja. Se till att kedjan kan löpa fritt.
- Spänn kedjan om den skulle vara för slak.
- Sätt dit filen i den avsedda mallen och sätt sedan filen vid skärtänderna och ha en konstant

- lutning beroende på profilen av skärtänderna.
- Ta endast några tag med filen, enbart framåt och upprepa ingreppet på alla skärtänder och i samma riktning (höger eller vänster).
- vänd på svärdet i klämman och upprepa ingreppet på resten av skärtänderna.
- Kontrollera att drivlänken inte sticker ut utanför instrumentet och slipa bort eventuella överskott med en plattfil, genom att runda av profilen.
- Efter filningen så ta bort alla spår efter slipningen och all damm och smörj kedjan i oljebad.

Kedjan skall bytas ut när:

- Skärlängden reduceras till 5 mm eller mindre;
- det är för mycket spelrum för länkarna på nitarna.

## UNDERHÅLL AV SVÄRDET (Fig. 13)

För att undvika en ojämn utslitning av svärdet så är det lämpligt att detta regelbundet vänds.


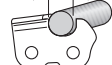
För att bibehålla svärdet effektivt så måste man:

- Smörj lagren på noshjulet (om det ingår) med en smörjspruta.
- Gör rent svärdets spår med den avsedda skrapan (kommer inte med vid leverans).
- Gör rent smörjhålen.
- Med en plattfil så fila bort överskott och jämna ut eventuella ojämnheter mellan spåren.

Svärdet skall bytas ut när:

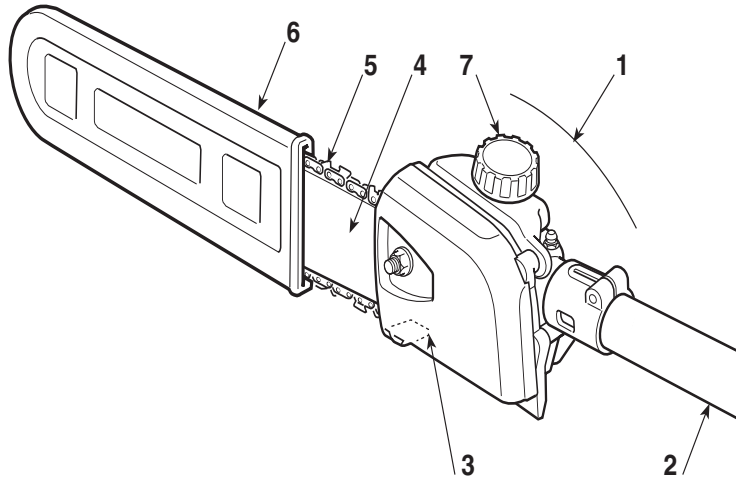
- när skärdjupet är mindre än höjden av drivlänkarna (som aldrig skall snudda vid botten);
- när spårets inre väggar är så utslitna att de gör så att kedjan lutar på sidan.

På grund av produktens utveckling, kan de ovan nämnda skärverktygen ersättas med andra, med liknande egenskaper ifråga om utbytbarhet och funktionssäkerhet.

Sågkedjedelning		Drivlänksbredd (a)	Diameter för fil (d)
tum:	3/8 Mini	a = 0,45 mm (0,018")	d = 4 mm (5/32")
mm:	9,52		



## 1. TÄRKEIMPIEN OSIEN TUNNISTUS

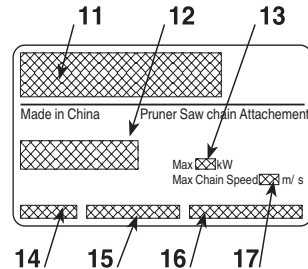


### TÄRKEIMMÄT OSAT

1. Käyttöyksikkö
2. Liitântätanko
3. Ketjunpysäytystappi
4. Terälevy
5. Ketju
6. Levyn suojus
7. Ketjuöljytankin korkki

### ARVOKILPI

11. Valmistajan nimi ja osoite
12. Malli
13. Maksimaalinen käyttöteho
14. Valmistusvuosi
15. Sarjanumero
16. Tuotekoodi
17. Ketjun maksiminopeus



Esimerkki vaatimustenmukaisuusvakuutuksesta löytyy käyttöoppaan toiseksi viimeiseltä sivulta.

## 2. SYMBOLIT



**VAROITUS: Hankkimasi laite on valmistettu harrastuskäyttöön.**

- 1) Varoitus! Vaara
- 2) Lue käyttöohje huolella ennen koneen käyttöä.
- 3) Melu voi aiheuttaa pysyviä kuulovaurioita. Jatkuvan päivittäisen normaalikäytön aikana koneen käyttäjä voi altistua melulle, joka on 85 dB (A) tai suurempi. Käyttäjän on käytettävä henkilökohtaisia

suojavarusteita. Pidä konetta käyttäessäsi lentäviltä kappaleilta suojaavia suojalaseja sekä kuulonsuojaimia. Jos putoavat esineet voivat aiheuttaa vaaraa työskentelyalueella, käyttäjän on pidettävä suojakypärää.

- 4) Käytä turvakengiä ja suojakäsineitä!
- 5) Vaara: koneesta saattaa sinkoutua kappaleita! Varmista, ettei henkilöitä eikä eläimiä ole 15 metrin etäisyydellä koneesta.
- Työskentele aina esteettömällä alueella. Valitse teräosalle maaperään nähden paras kaltevuus. Asenna laite oikein raivaussahaan.
- Työskentele aina vakaassa ja turvallisessa asennossa. Älä seiso tikapuilla, rapuilla ja yleisesti ottaen epävakaailla alustalla työskentelyn aikana.
- Käyttäjän on noudatettava mahdollisia valtakunnallisia säädöksiä, jotka voivat rajoittaa laitteen käyttöä.

### 3. TURVALLISUUSSÄÄNNÖKSET

#### A) KOULUTUS

- 1) Lue käyttöohjeet huolellisesti. Tutustu ohjaimiin ja laitteen oikeaan käyttöön. Opi pysäyttämään moottori nopeasti.
- 2) Käytä laitetta ainoastaan siihen tarkoitukseen mihin se on tarkoitettu eli **”ohjaustangon pituuden mukaisten puiden karsimiseen”** tai vastaaviin puisiin esineisiin. Muunlainen käyttö voi aiheuttaa vaaratilanteita tai laitteen vaurioitumisen.
- 3) Älä anna lasten tai kokemattomien henkilöiden käyttää laitetta. Paikalliset lait voivat määrätä laitteen käytölle minimi-ikärajan, jota on ehdottomasti noudatettava.
- 4) Laitetta saa käyttää vain yksi henkilö.
- 5) Laitetta ei saa käyttää:
  - muiden henkilöiden, etenkin lasten tai eläinten läheisyydessä;
  - jos käyttäjä on väsynyt tai huonovointinen tai on nauttinut lääkkeitä, huumeita, alkoholia tai muita käyttäjän refleksiin ja huomiokykyyn vaikuttavia aineita;
  - jos käyttäjä ei pysty pitämään laitteesta tiukasti kiinni kaksin käsin ja/tai säilyttämään tasapainoa seisaallaan työskennellessään.
- 6) Muista, että käyttäjä on vastuussa tapaturmista tai vahingoista, jotka hän aiheuttaa muille ihmisille tai heidän omaisuuksilleen.

#### B) VALMISTELU

- 1) Suorita laitteen yleistarkistus ennen sen käyttöönottoa ja tarkista.
- 2) Työskentelyn aikana suosittelemme käyttämään sopivaa asustetta, joka ei haittaa käyttäjää.
  - Käytä myötäileviä suoja-asusteita, jotka suojaavat viilloilta.
  - Käytä hanskoja, suojalaseja ja liukumattomia viiltoja kestäviä kenkiä.
  - Käytä kuulosuojaimia.
  - Älä käytä huiveja, paitoja, kaulanauhoja tai muita roikkuvia tai laajoja esineitä, jotka saattavat sotkeentua laitteeseen tai työpaikalla oleviin esineisiin tai materiaaleihin.
  - Sido pitkät hiukset kiinni.
- 3) Ennen työskentelyn aloittamista varmista, että kaikki suojat on asennettu oikein.

#### C) KÄYTÖN AIKANA

- 1) Älä käynnistä moottoria suljetussa paikassa, jossa voi kertyä hengenvaarallista häkää.
- 2) Työskentele ainoastaan päivävalossa tai kyllin riittävässä keinovalossa.
- 3) Ota vakaa asento:
  - vältä mahdollisuuksien mukaan märällä, liukkaalla, liian kaltevalla tai jyrkällä maaperällä työskentelemistä. Käyttäjä saattaa helposti menettää tasapainon työskennellessään;
  - vältä tikkaiden ja epävakaiden lavojen käyttämistä;
  - älä ikinä juokse vaan kävele ja varo maaston epätasaisuuksia ja mahdollisia esteitä.
- 4) Tarkista, että moottorin miniminopeus on sellainen, ettei ketju liiku ja, että kiihdytyksen jälkeen moottori palautuu nopeasti takaisin miniminopeuteen.
- 5) Varo ettei terälevy törmää lujaa ulkopuolisiin esineisiin ja varo mahdollisia irtomateriaaleja, jotka ketjun liikkuminen on aiheuttanut.

#### D) HUOLTO JA SÄILYTYS

- 1) Varmista aina, että ruuvit ja mutterit ovat tiukasti kiinni, jotta laite olisi aina turvallinen ja käyttövalmis. Säännöllinen huolto on ehdoton turvallisuudelle ja suoritusasteen ylläpidolle.
- 2) Käytä suojakäsineitä aina leikkauslaitteita käsitellessäsi.
- 3) **Huolehdi ketjun teroituksesta.** Kaikki ketjuun ja terälevyyn tehtävät toimenpiteet ovat töitä, joiden oikein suorittaminen vaatii erityistaitoja erityistyökalujen lisäksi; turvallisuusyistä ota yhteyttä jälleenmyyjään.
- 4) Turvallisuuden vuoksi, älä koskaan käytä laitetta, jos sen osat ovat vaurioituneet tai kuluneet. Vaurioituneet ja kuluneet osat täytyy vaihtaa, eikä koskaan korjata. Käytä vain alkuperäisiä varaosia. Alkuperäisistä poikkeavat osat voivat vahingoittaa laitetta ja heikentää turvallisuutta.
- 5) Säilytä laite lasten ulottumattomissa!

#### E) KULJETUS JA LIIKUTTAMINEN

- 1) Aina laitetta liikuteltaessa tai kuljettaessa tulee:
  - sammuttaa moottori, odottaa ketjun pysähtymistä ja irrottaa sytytystulpan kupu;
  - asettaa terälevyn suojus;



- ottaa kiinni laitteen kahvoista ja kohdistaa terälevy kulkusuuntaan nähden vastakkaiseen suuntaan.
- 2) Kun laitetta kuljetetaan autolla, tulee laite sijoittaa niin, ettei se aiheuta vaaraa kenellekään, ja lukita kunnolla laitteen kaatumisen estämiseksi ja tästä johtuvan bensiini ulosvuotamisen välttämiseksi.

#### F) VASTAISUN SYYT JA KÄYTTÄJÄN OMAKSUMAT VARATOIMENPITEET

Vastaisku saattaa syntyä, kun ohjaustangon terä tai pää osuu esineeseen tai kun puu sulkeutuu lukiten teräsketjun leikkuukohtaan. Kärkiosan osuminen saattaa tietyissä tapauksissa aiheuttaa äkillisesti käänteisen reaktion, työntäen ohjaustankoa ylöspäin ja taaksepäin kohti käyttäjää. Teräsketjun lukittuminen ohjaustangon yläosaan saattaa työntää teräsketjua nopeasti taaksepäin kohti käyttäjää. Jompikumpi näistä reaktioista saattaa aiheuttaa sahan kontrollin menetyksen, aiheuttaen vakavan loukkaantumisen. Moottorisahan käyttäjän kannattaa huolehtia varotoimenpiteistä leikkuutyön aiheuttamien onnettomuuksien tai loukkaantumisten minimoimiseksi. Vastaisku johtuu työkalun huonosta käytöstä ja/ tai virheellisestä toiminnasta tai proseduureista ja se on mahdollista välttää ryhtymällä seuraaviin varotoimenpiteisiin:

- **Käytä ainoastaan valmistajan yksilöimiä ohjaustankoja ja ketjuja.** Jos varaosina käytetään epäsoivia ohjaimia ja ketjuja, saattaa seurauksena olla ketjun hajoaminen ja/ tai vastaiskut.
- **Noudata valmistajan antamia ohjeita koskien teräsketjun teroittamista ja huoltoa.** Syvyyden pienentyminen saattaa lisätä vastaiskujen määrää.

#### G) KÄYTTÖOPPAAN LUKEMINEN

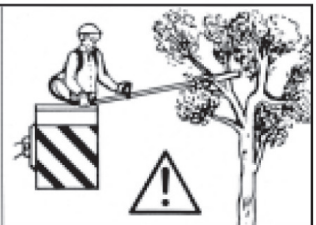
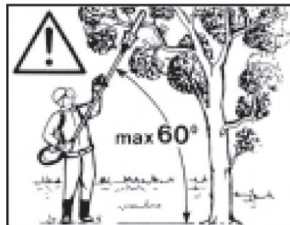
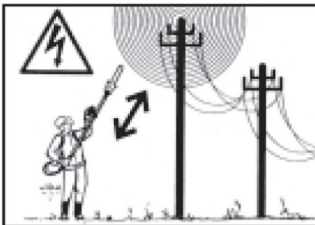
Käyttöoppaan tekstissä jotkin tärkeää tietoa sisältävät kappaleet on merkitty erityisillä tunnuksilla, joiden merkitykset ovat seuraavat:

##### TÄRKEÄÄ

*Tarkentavat tai antavat lisätietoa jo aiemmin selitettyihin tietoihin. Niiden tarkoituksena on estää laitteen vaurioituminen tai vahinkojen syntyminen.*

##### VAARA!

*Näin merkittyjen ohjeiden laiminlyönti voi johtaa laitteen käyttäjän tai sen läheisyydessä oleskelevien henkilöiden vakavaan loukkaantumiseen tai jopa kuolemaan.*



## 4. LAITTEEN KÄYTTÖ

### ANGON ASENNUS

(jos toimitetaan erikseen) (Kuva 1)

- Laita tanko (1) muhviin (2) niin, että aukko (3) osuu yhteen ruuvien (4) kanssa.
- Lukitse kaksi ruuvia (4) ja (5) pohjaan saakka. Lukituksen jälkeen ruuvien pää (4) ei saa olla koholla.

### TERÄLEVYN JA KETJUN ASENNUS

**VAARA!** Laitteen poisto pakkauksesta ja asennus tulee suorittaa tasaisella ja

kiinteällä alustalla. Lisäksi tulee olla riittävästi tilaa laitteen ja pakkausten liikutteluun. Käytä aina sopivia välineitä pakkausten ja laitteen liikutteluun. Pakkausten hävitys on suoritettava voimassa olevia säännöksiä noudattaen.

##### VAARA!

*Käytä aina paksuja käsi- neitä käsitteläkseen terälevyä ja ketjua. Ole erittäin huolellinen asettaessasi terälevyä ja ketjua, niin ettet vahingossa vaarana laitteen turvallisuutta ja tehokkuutta. Epäselvissä tapauksissa, ota yhteyttä jälleenmyyjään.*



### **VAARA!** Suorita kaikki toimenpiteet moottori sammutettuna

- Löysää mutteri (1) ja irrota suojuus (2) päästäksesi käsiksi vetohammaspyörään ja ohjaustangon paikkaan (Kuva 2).
- Asenna ohjaustanko (4) laittamalla vaarnaruuvien uraan ja työntämällä sitä kohti käyttöyksikön takaosaa (Kuva 3).
- Asenna ketju ketjupyörän ympärille ja pitkin terälevyn ohjaimia. Muista noudattaa liikkumis-suuntaa (Kuva 4) Jos terälevyn pää on varustettu siirron käyttöpyörästäöllä, huolehdi, että ketjun hammaspyörästä lömittuu oikein käyttöpyörästäön aukkoihin.
- Varmista, että ketjun kiristäjätapppi (5) on oikein terälevyn reiässä. Vastakkaisessa tapauksessa käytä ruuvimeisseliä ketjun kiristäjän ruuveihin (6), kunnes kiristäjätapppi on kunnolla paikoillaan (Kuva 5).
- Aseta suojuus (2) paikoilleen ilman mutterin (1) kiristämistä.
- Kiristä ketjun kiristysruuveja (6) niin kauan, että ketjun kireys on sopiva (Kuva 6).
- Pitämällä ohjaustankoa (4) nostettuna ruuvaa suojuksen (2) mutteri (1) pohjaan asti mukana tulevalla avaimella (Kuva 7).
- Tarkista ketjun kireys. Kireys on oikea, kun pysäytettäessä ketju terälevyn puoleenväliin, hammaspyörästä ei mene pois ohjaimelta (Kuva 8).
- Ruuvimeisselin avulla, liikuta ketjua ohjaimia pitkin varmistaaksesi, että ketju kulkee vaikeuksitta.

### **OKSASAHAN ASENNUS (Fig. 9)**

- Vedä pysäytystapppi (1) ulos ja työnnä tankoa (2) kunnes kuulet pysäytystapin (1) napsahavan tangossa olevaan aukkoon (3). Laittamista on mahdollista helpottaa kääntämällä hieman alaosaa (2) kahteen suuntaan; täydellisen paikalleen menon huomaa tapista (1), jonka on oltava kokonaan sisällä.
- Lopetettuasi laittamisen, kiristä nuppi (4) pohjaan saakka.

## 5. HUOLTO JA SÄILYTYS



### **VAARA!** Huoltotoimenpiteiden aikana:

- **Irrota karsimissaha raivaussahasta.**
- **Käytä suojakäsineitä terälevyä ja ketjua koskevissa toimenpiteissä**
- **Pidä terälevyn suojat asennettuina paitsi työskennellessäsi ko. Levyn tai ketjun parissa.**

## KÄYTTÖ

Lue huolellisesti myös raivaussahan ohjekirja, johon laite karsimissaha asetetaan.

Ennen työskentelyn aloittamista:

- lisää öljyä täyttämällä ao. säiliön;
- tarkista ettei laitteessa eikä terälevyssä ole löysiä ruuveja;
- tarkista, että ketju on terävä ja ehjä;
- tarkista, että kahvat ja laitteen suoijat ovat puhtaat ja kuivat, oikein asennetut ja kiinnitetty kunnolla laitteeseen;
- tarkista kahvojen kiinnitykset;
- tarkista ketjun kireys.

### • Öljyn virtauksen tarkistus



### **VAARA!** Varmista, että terälevy ja ketju ovat hyvässä asennossa tarkastaessasi öljyn virtausta.

Käynnistä moottori, pidä se keskikiirroksilla ja tarkista leviääkö ketjuöljy kuten osoitettu kuvassa (Kuva 10).

Ketjun öljyn virtausta voidaan säätää ruuvimeisselillä pumpun säätöruuveista (1), jotka sijaitsevat laitteen alaosassa (Kuva 10).

### • Käyttötapa

- Varmista moottoria käynnistäessäsi, että ketju Elole maassa tai koske muihin esineisiin. Aseta run-koputki tätä varten asianmukaiseen asentoon. Käynnistä moottori raivaussahan käyttöoppaanohjeiden mukaan.
- Aloita leikkaus. Tee ensimmäinen leikkaus leikat-tavan osan alta ja sitten päältä vältä-äksesi puunkuoren irtoamisen ja kasvin vaurioitumisen.
- Suorita leikkaus, niin ettet työskentele alueella, jolle leikattu materiaali putoaa.
- Vältä aina työskentelyn aikana terän asettamistakehonosien lähelle.
- Aseta ketjunsuoja paikalleen aina laitteen ollesapysähtynyt.

- **Älä hävitä luontoon öljyä, bensiiniä tai muita myrkyllisiä aineita.**

### VOITELU (Kuva 11)

- Voitele 20 tunnin välein käyttäen tarkoitusta varten olevaa voitelulaitetta.
- Käytä litiumpohjaista rasvaa, joka on tarkoitettu korkeisiin lämpötiloihin ja ääripaineisiin.

## KETJUN KETJUPYÖRÄSTÖ

Pyydä jälleenmyyjää tarkistamaan säännöllisesti hammaspyörän kunto.

Älä laita uuttaa ketjua vanhan ketjupyörästänsä kanssa tai päinvastoin.

## KETJUN TEROITUS (Kuva. 12)

**VAARA!** Turvallisuuden ja tehokkuuden vuoksi on tärkeää, että leikkuuosat ovat terävät.

Teroitusta tarvitaan kun:

- Sahajauho muistuttaa pölyä.
- Tarvitaan suurempaa voimaa leikattaessa.
- Leikkaus ei ole suora.
- Tärinä lisääntyy
- Polttoaineenkulutus kasvaa.

**VAARA!** Jos ketju ei ole tarpeeksi terävä, vastaiskun (kickback) riski kasvaa.

Jos teroitus annetaan tehtäväksi erityiskeskuksessa, teroitus voidaan tehdä laitteilla, jotka takaavat minimipoiston materiaalia ja tasaisen teroituksen kaikille leikkuuosille.

”Tee se itse” teroitus ketjulle tehdään sitä varten olevilla pyöreillä viiloilla, joiden halkaisija on erilainen ketjutyyppistä riippuen. (Katso taulukko ”Ketjun huolto”) ja vaatii kädentaitoja ja kokemusta etteivät leikkuuosat vahingoitu.

Ketjun teroittamiseksi:

- Irrota karsimissahan tanko raivaussahasta ja lukitse ohjaustanko ketjulla, joka on asennettu sopivaan ruuvipuristimeen. Varmista, että ketju pääsee liikkumaan esteettömästi.
- Kiristä ketju, jos se on löysä.
- Asenna viila tarkoitusta varten olevaan ohjaimen ja aseta viila hampaan aukkoon säilyttään leikkuuosan profiilin mukaisen kallistuksen.
- Kosketa vain pari kertaa viilalla ainoastaan ete-

- enpäin ja toista toimenpide kaikille leikkuuosille, joissa sama suuntaus (oikealle tai vasemmalle).
- Käännä pihdeissä olevan terälevyn suuntaa ja toista toimenpide jäljellä oleviin leikkuuosiin.
- Tarkista ettei rajoitinhammas työnny yli tarkistuslaitteen ja viilaa mahdollinen ylimääräinen osa tasaisella viilalla, pyöristäen profiiliin.
- Teroituksen jälkeen poista kaikki viilausjäljet ja hieno pöly ja voitele ketju kylpyöljyllä.

Ketju on vaihdettava kun:

- Leikkuuosan pituus on 5mm tai vähemmän;
- Niittien hammastusväli on liian suuri.

## TERÄLEVYN HUOLTO (Kuva 13)

Terälevyn epätasaisen kulumisen välttämiseksi, suosittelemme sen kääntämistä toispäin säännöllisesti.



Terälevyn tehokkuuden säilyttämiseksi suosittelemme:

- Rasvata siirron ketjupyörästänsä laakerit sitä varten olevalla ruiskulla (jos varusteena).
- Puhdistamaan terälevyn urat sitä varten olevalla kaapimella (ei toimitettu laitteen mukana).
- Puhdistaa voitelaukot.
- Tasaisella viilalla poistaa sivujen särmit ja tasoiittaa ohjainten väleissä olevat mahdolliset korkeuserot.

Terälevy on vaihdettava kun:

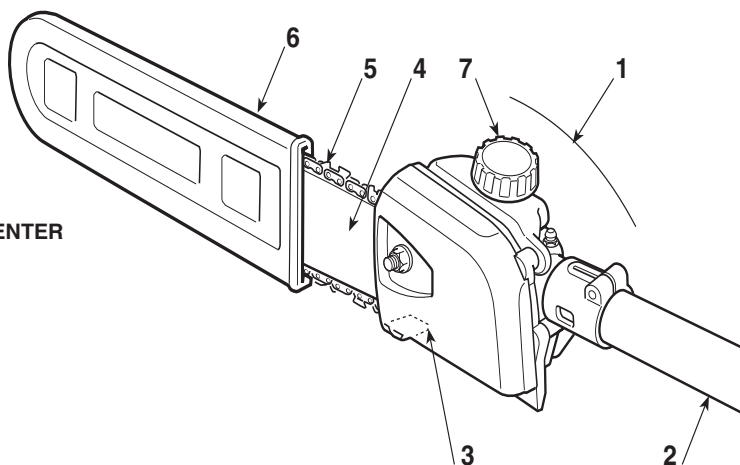
- urien syvyys on alle hammaspyörästänsä korkeuden (eivät saa ikinä osua pohjaan);
- ohjaimen sisäseinä on kulunut niin paljon, että ketju kallistuu sivusuunnassa.

Jatkuvan tuotekehityksen vuoksi yllämainitut työvälineet saatetaan ajan kuluessa vaihtaa toisiin, mutta työkalut pysyvät aina keskenään vaihtokelpoisina ja käyttöturvallisuuden kannalta samanarvoisina.

Ketjunkulku	Rajoitinhampaan taso (a)	Viilan halkaisija (d)
tuumat: 3/8 Mini mm: 9,32	$a = 0,45 \text{ mm } (0,018'')$ 	$d = 4 \text{ mm } (5/32'')$ 



## 1. IDENTIFIKATION AF HOVEDKOMPONENTERNE

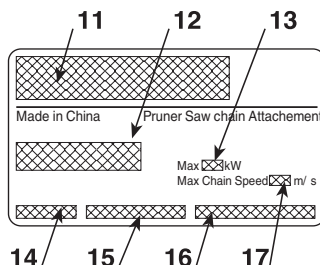


### VIGTIGSTE KOMPONENTER

1. Drivaggregat
2. Forbindelsesstang
3. Kædestopper-stift
4. Sværd
5. Kæde
6. Skede
7. Dæksel til olietank  
(smørelolie til kæden)

### IDENTIFIKATIONSSKILT

11. Fabrikantens navn og adresse
12. Model
13. Maksimal brugseffekt
14. Konstruktionsår
15. Serienummer
16. Varenummer
17. Maksimal kædehastighed



Eksemplet af overensstemmelseserklæringen findes på den næstsidside i brugsanvisningen.

## 2. SYMBOLER



**ADVARSEL: Maskinen er designet til brug i private husholdninger.**

- 1) Advarsel! Fare
- 2) Læs instruktionsbogen igennem, før du tager denne maskine i brug.
- 3) Din hørelse kan lide uoprettelig skade. Alle, som betjener denne maskine under normale forhold ved vedvarende daglig brug, kan udsættes for et støjni-

veau, der svarer til eller overskrider 85 dB(A). Brugeren skal anvende personlige værnemidler. Brugeren af maskinen skal altid bruge sikkerhedsbriller som værn mod flyvende genstande samt høreværn (f.eks. en lyd tæt hjelm) for at beskytte sin hørelse. Hvis brugeren arbejder i et område, hvor der er risiko

for nedfaldende genstande, skal brugeren også bære sikkerhedshjelm.

4) Brug sikkerhedsfodtøj og -handsker!

5) Fare: genstande der kastes op af maskinen!

Hold personer og dyr i en afstand af mindst 15 meter fra maskinen under brug!

• Udfør arbejdet i et ryddet område. Fastlæg den optimale hældning for klippeaggregatet i forhold

til terrænet. Monter hækkeklipperen korrekt på buskrydderen.

• Udfør altid arbejdet i stabile og sikre positioner. Udfør ikke arbejdet fra stiger, trin og andre overflader, som ikke er fuldstændigt stabile.

• Brugeren skal overholde eventuelle nationale bestemmelser, der kan begrænse brugen af maskinen.

## 3. SIKKERHEDSFORSKRIFTER

### A) ALMENE RÅD

1) Læs betjeningsvejledningen omhyggeligt. Bliv fortrolig med maskinens betjening og dermed selve brugen af maskinen. Lær at slukke hurtigt for maskinen.

2) Anvend maskinen til det formål, den er tiltænkt, nemlig **"opskæring af træer i en størrelse, der er egnet til sværdets længde"** eller genstande af træ med lignende egenskaber. Enhver anden anvendelse kan være farlig og medføre beskadigelse af maskinen.

3) Lad aldrig børn eller personer, som ikke har det nødvendige kendskab til maskinen, bruge den. Der kan lokalt være fastsat en minimum aldersgrænse for brug af hækkeklippere.

4) Maskinen må ikke anvendes af mere end én person.

5) Brug aldrig maskinen:

– Med personer, specielt børn, eller dyr i nærheden;

– Hvis brugeren føler sig træt eller utilpas, eller hvis brugeren har indtaget lægemidler, euforiserende stoffer, alkohol eller andre stoffer, som kan påvirke hans eller hendes reflekser eller opmærksomhed;

– Hvis brugeren ikke er i stand til at holde fast i maskinen med begge hænder, og/eller hvis brugeren ikke kan gå stabilt og med benene i balance under arbejdet.

6) Vær opmærksom på, at brugeren er ansvarlig for de ulykker, der måtte påføres andre personer eller deres ejendom.

### B) FORBEREDELSE

1) **Før brug af maskinen**, foretag da et generelt eftersyn af maskinen.

2) Under arbejdet skal man bære en hensigtsmæssig påklædning, som ikke skal være til gene for brugeren.

– Bær modstandsdygtigt og stramtsiddende beskyttelsestøj.

– Bær handsker, beskyttelsesbriller og modstandsdygtige sko med glidsikker sål.

– Anvend høreværn for at beskytte høresansen.

– Bær ikke halstørklæder, kitler, halskæder og/eller hængende eller brede tilbehør, som kunne sætte sig fast i maskinen eller i genstande eller materi-

aler, der forefindes på arbejdspladsen.

– Langt hår skal holdes forsvarligt samlet.

3) Før arbejdet starter, skal man sikre sig, at samtlige beskyttelser er korrekt monteret.

### C) UNDER ANVENDELSEN

1) Tænd aldrig motoren i et lukket rum; der kan opstå farlige kulilteampe.

2) Arbejd kun ved dagslys eller godt kunstigt lys.

3) Antag en rolig og stabil stilling:

– undgå så vidt muligt at arbejde over våd eller glat jord, eller på en jordbund, der er alt for ujævn eller stejl, og som ikke sikrer brugers stabilitet under arbejdet;

– undgå brug af ustabile stiger og paller;

– løb aldrig, men gå og pas på alle ujævnheder i jorden og eventuelle hindringer.

4) Kontrollér, at maskinens tomgangshastighed er således, at kæden ikke kan bevæge sig, og at motoren efter anvendelse af hastighedsregulatoren hurtigt vender tilbage til tomgangen.

5) Pas på, at sværdet ikke støder mod uvedkommende genstande, og pas på eventuel udslænging af materiale som følge af kædens bevægelse.

### D) VEDLIGEHOLDELSE OG OPBEVARING

1) Lad bolte og skruer forblive monteret og strammet, så maskinen altid er klar til brug. Det er vigtigt for plæneklipperens sikkerhed og ydelse at foretage en regelmæssig vedligeholdelse.

2) Bær arbejdshandsker hver gang. De foretager indgreb på skæret.

3) **Kontrollér, at kæden er skarp.** Alt arbejde, der involverer kæde og sværd, kræver specifik kompetence og anvendelse af specielt udstyr for at kunne udføres i henhold til korrekt faglig standard; af sikkerhedshensyn bør De kontakte Deres forhandler.

4) Af hensyn til sikkerheden må en maskine med slidte eller ødelagte dele aldrig anvendes. Defekte dele bør altid udskiftes og ikke repareres. Brug originale reservedele. Reservedele af anden kvalitet kan beskadige maskinen og forringe sikkerheden.

5) Maskinen skal henstilles på en sådan måde, at den ikke kan være tilgængelig for børn!

### E) TRANSPORT OG HÅNDTERING

1) Hver gang, maskinen skal flyttes eller transporteres, skal de:

- slukke motoren, vente, til kæden er standset, og fjerne tændrørshætten fra tændrøret;
- sætte skeden over sværdet;
- tage fat i maskinen udelukkende i håndtagene og rette sværdet i modsat retning i forhold til køreretningen.

2) Når maskinen transporteres med et køretøj, skal den placeres således, at den ikke kan medføre risiko for personer. Maskinen skal i øvrigt blokeres solidt for at undgå væltning, som kan medføre beskadigelser og spild af brændstof.

## F) ÅRSAGER TIL TILBAGESLAG OG FORHOLDSREGLER FOR BRUGEREN

Når sværdets spids eller ende møder en genstand, eller når træet strammer til og blokerer kæden under skæringen, kan tilbageslag finde sted.

Kontakt med enden kan i visse tilfælde medføre en bevægelse i modsat retning, som skubber sværdet opad og tilbage imod brugeren.

Hvis kæden blokeres langs sværdets øverste del, kan kæden presses lynhurtigt tilbage imod brugeren.

I begge disse tilfælde mister brugeren herredømmet over kædesaven med mulighed for yderst alvorlige kvæstelser.

Kædesavens bruger skal iværksætte en række foranstaltninger for at undgå risici for ulykker eller kvæ-

stelser under arbejdet. Tilbageslaget er udtryk for forkert brug af værktøjet og/eller forkerte procedurer eller betingelser og kan undgås ved overholdelse af følgende forskrifter:

- **Anvend udelukkende de sværd- og kæde typer, som er angivet af producenten. Brug af uegnede reservesværd og -kæder kan skabe tilbageslag.** Endvidere kan kæden beskadiges.
- **Overhold producentens instruktioner vedrørende slibning af kæden og vedligeholdelse af kædesaven.** En reduktion af dybden øger risikoen for tilbageslag.

## G) HVORDAN MANUALEN LÆSES

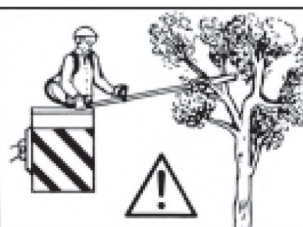
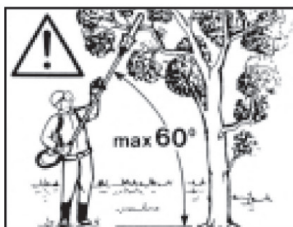
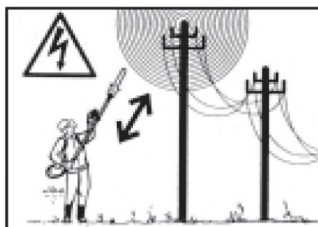
Manualen indeholder visse afsnit med oplysninger af særlig vigtighed. Afsnittene er angivet på forskellige måder og har følgende betydning:

### VIKTIGT

Indeholder detaljer eller yderligere uddybning af forudgående angivelser for at undgå beskadigelse af maskinen eller kvæstelse af personer.



**FARE!** Risiko for alvorlige kvæstelser eller dødsfald ved manglende overholdelse af forskriften.



## 4. ANVENDELSE AF MASKINEN

### MONTERING AF STANG (hvis den leveres særskilt) (Fig. 1)

- Indfør stangen (1) i muffen (2), således at hullet (3) flugter med skruen (4).
- Fastspænd de to skruer (4) og (5). Efter fastspændingen må hovedet på skruen (4) ikke stikke ud over.

### MONTERING AF SVÆRD OG KÆDE

**FARE!** Udpakningen og den endelige samling skal udføres på en flad og solid overflade, hvor der er tilstrækkelig plads til at

flytte maskinen og emballagen, og altid med anvendelse af egnet værktøj. Emballagen skal bortskaffes i overensstemmelse med de lokale gældende normer.



**FARE!** Bær altid stærke arbejds-handsker, når De håndterer sværdet og kæden. Udvis maksimal opmærksomhed under samling af sværdet og kæden for ikke at forringe maskinens sikkerhed og effektivitet; i tvivstilfælde bør De kontakte Deres forhandler.



**FARE!** Samtlige operationer skal

**udføres, mens motoren er slukket.**

- Løs møtrikken (1), og fjern skærmen (2) for at få adgang til medbringerhjulet og sværdets sæde (fig. 2).
- Monter sværdet (4) ved at indføre topdækselbolten (3) i rillen og skubbe det mod drivaggregatets bagerste del (fig. 3).
- Monter kæden rundt om medbringerhjulet og langs sværdets føringer. Pas på, at køreretningen overholdes (Fig. 4); hvis sværdets spids er forsynet med afbøjningstandhjul, skal kædeleddene indføres korrekt mellem tandhjulets tænder.
- Tjek, at kædestrammerens stift (5) er korrekt indført i det tilsvarende hul på sværdet; i modsat tilfælde anvendes en skruestrækker på kædestrammingskraven (6), indtil stiften er fuldstændigt indført (Fig. 5).
- Monter skærmen (2) på ny uden at fastspænde møtrikken (1).
- Justér kædestrammingskraven (6), indtil kæden er korrekt strammet (Fig. 6).
- Mens sværdet (4) løftes, fastspændes skærmens (2) møtrik (1) ved hjælp af den medfølgende nøgle (Fig. 7).
- Kontrollér, at kæden er strammet. Kæden er korrekt strammet, når leddene ikke falder ud af føringen, hvis man tager fat i kæden midtvejs på sværdet (Fig. 8).
- Få kæden til at køre langs føringerne ved hjælp af en skruestrækker for at kontrollere, at bevægelsen foregår uden overdreven belastning.

**MONTERING AF BESKÆREKNIV (Fig. 9)**

- Tag stopstiften (1) ud, og skub stangen (2), indtil stopstiften (1) klikker på plads i hullet (3) på stangen. Indkoblingen bliver lettere, hvis den nederste del (2) drejes en smule i begge retninger; den fuldstændige indkobling kan ses på stiften (1), som skal være fuldstændigt vendt tilbage.
- Ved afsluttet indkobling skal drejeknappen (4) fastspændes.

**ANVENDELSE**

Læs omhyggeligt også brugsanvisningen for den

buskrydder, som anordningen beskærer den monteret på.

Det følgende skal udføres, inden arbejdet startes:

- påfyld olie i den tilsvarende tank.
- kontrollér, at der ikke findes løse skrue på maskinen og klingene;
- kontrollér, at kæden er skarp og uden tegn på beskadigelse;
- Kontrollér, at maskinens håndtag og beskyttelser er rene, tørre, korrekt monteret og solidt fastgjort til maskinen;
- kontrollér, at håndtagene er fastspændt;
- kontrollér, at kæden er strammet.

**• Kontrol af olietilgang****FARE!**

**Forvis Dem om, at sværdet og kæden er korrekt placeret, når De foretager kontrol af olietilgangen.**

Start motoren, hold den i mellemhastighed og kontrollér, at kædeolien spredes som vist i figur (Fig. 10).

Kan kædeoliens strøm justeres ved at dreje pumpens justeringskrue (1) ved hjælp af en skruestrækker. Skrue sidder i maskinens nederste del (Fig. 10).

**• Anvendelsesmåder**

- Sørg for, at kæden IKKE hviler på terrænet eller er i kontakt med fremmedlegemer, når motoren starter. Anbring rigørret på passende måde. Følg instruktionerne i buskrydderens brugsanvisning vedrørende start af motoren.
- Beskær ved at udføre den første beskæring under den del af planten, som skal afskæres. Fortsætheretter over den del af planten, som skal afskæres. Herved undgås, at planten flås og ødelægges.
- Udfør beskæringen i et område, hvor de nedfaldne materialer ikke befinder sig. Sørg for, at klingens aldrig kommer i nærheden af dele af kroppen i forbindelse med arbejde.
- Monter altid kædeskærmen, når redskabet er standset.

**5. VEDLIGEHOLDELSE OG OPBEVARING****FARE!**

**Under vedligeholdelsesarbejdet:**

- **Fjern beskærerens stang fra buskrydderen.**
- **Anvend beskyttelseshandsker i forbindelse med alt arbejde, der involverer sværdet og kæden.**
- **Hold beskyttelserne for sværdet monteret, undtagen når der udføres arbejde på selve sværdet eller på kæden.**

- **Olie, benzin eller andet forurenende materiale må ikke spredes i miljøet.**

**SMØRING (Fig. 11)**

- Smør hver 20. time ved at anvende den beregnede smørenippel.
- Anvend lithiumfedt, som er egnet til høje temperaturer og voldsomme tryk.



## KÆDE-TANDHJUL

Kontrollér periodisk tandhjulets tilstand hos Deres forhandler. Tandhjulet skal udskiftes, når det er slidt.

Montér aldrig en ny kæde med et slidt tandhjul eller omvendt.

### SLIBNING AF KÆDEN (Fig. 12)

**⚠ FARE!** Af sikkerheds- og effektivitetshensyn er det meget vigtigt, at de skærende dele er godt slebet.

Maskinen skal slibes, når:

- Savsmuldet ligner støv.
- Der skal bruges mere kraft for at skære.
- Skæringen er ikke retlinet.
- Vibrationerne tiltager.
- Maskinen bruger mere brændstof.

**⚠ FARE!** En kæde, der ikke er tilstrækkeligt slebet, øger risikoen for tilbage-slag (kickback).

Det er en god idé at få udført slibningen hos et specialiseret center, der anvender specielt udstyr, som sikrer en minimal fjernelse af materiale og en konstant slibning over samtlige skærende dele.

Hvis brugeren selv skal udføre slibningen, anvendes specielle rundfile med en diameter, der er specifik for hver type kæde (se "Vedligeholdelsestabel for kæden"). Slibningen kræver gode manuelle evner og erfaring for at undgå beskadigelser ved de skærende dele.

For at slibe kæden:

- Fjern beskærerens stang fra buskrydderen, og spænd sværdet med kæden på godt fast i en egnet skruestik. Kontrollér, at kæden kan køre frit.
- Spænd kæden, hvis den er slap.
- Montér filen i den dertil beregnede føring og placér filen i tandåbningen. Hold en konstant hældning ifølge profilen på den skærende del.
- Kør filen kun nogle få gange, udelukkende

fremad, og gentag operationen for samtlige skærende dele, som har samme retning (højre eller venstre).

- Vend sværdets position om i skruestikken og gentag operationen for de resterende skærende dele.
- Kontrollér, at den afgrænsende tand ikke stikker ud over verificeringsinstrumentet, og fil den eventuelle overskydende del af med en flad fil, idet profilen afrundes.
- Efter slibningen skal ethvert spor af filspån og metalstøv fjernes, og kæden skal smøres i et oliebad.

Kæden skal udskiftes, når:

- Den skærende dels længde er reduceret til 5 mm eller mindre;
- leddenes spillerum over nitterne er overdrevent.

### VEDLIGEHOLDELSE AF SVÆRDET (Fig. 13)

For at undgå asymmetrisk slid af sværdet, bør dette vendes om periodisk.


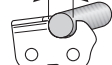
For at opnå en vedvarende god funktion af sværdet, skal følgende udføres:

- Smør afbøjningstandhjulets lejer (tandhjulet findes kun i nogle modeller) ved hjælp af den dertil beregnede sprøjte.
- Rens rillen i sværdet med den dertil beregnede skraber (medfølger ikke).
- Rens smørehullerne.
- Afgrat siderne og udjævn eventuelle ujævnheder mellem føringerne ved hjælp af en fil.

Sværdet skal udskiftes, når:

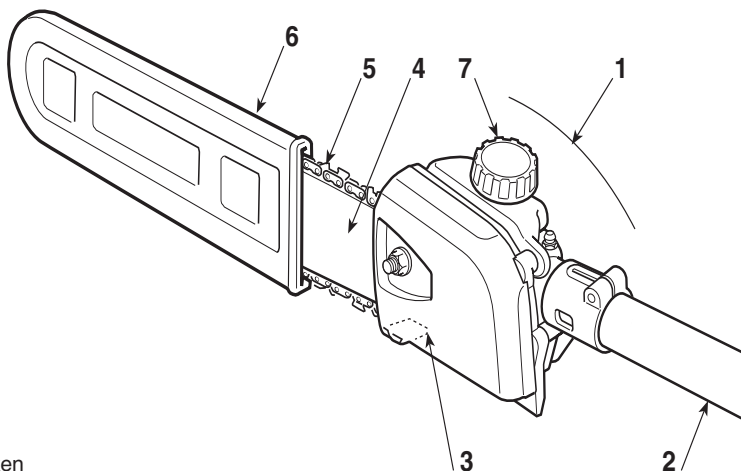
- Rillens dybde er kortere end kædeleddenes højde (leddene må aldrig røre bunden);
- Førings indre side er så slidt, at kæden bøjes sidelæns.

I betragtning af produktets udvikling kan fornævnte værktøjer efter nogen tid udskiftes med andre, som har lignende egenskaber, hvad angår ombyt- lighed og funktionsikkerhed.

Tandafstand for kæden		Niveau af begrænsningstand (a)	Fildiameter (d)
tommer:	3/8 Mini	a = 0,45 mm (0,018")	d = 4 mm (5/32")
mm:	9,52		



# 1. IDENTIFIKASJON AV MASKINEN OG KOMPONENTENE

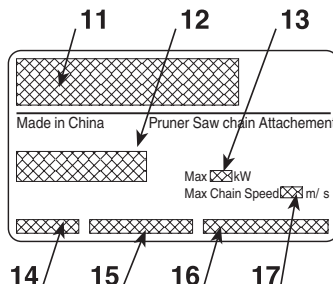


## HOVEDDELER

1. Motorenhet
2. Tilkoblingsstang
3. Tapp til blokkering av kjedet
4. Sverd
5. Kjede
6. Deksel til sverdet
7. Lokk til kjedeoljetanken

## MERKEPLATE

11. Produsentens navn og adresse
12. Modell
13. Maks brukseffekt
14. Byggeår
15. Serienummer
16. Artikkeltkode
17. Maks kjedehastighet



Eksempelet på samsvarserklæringen finnes på den neste siden i bruksanvisningen.

## 2. SYMBOLER



**ADVARSEL:** Redskapet som du har kjøpt har blitt produsert for hobbybruk.

- 1) Advarsel! Fare!
- 2) Les denne bruksanvisningen nøye før du bruker maskinen.
- 3) Det er fare for å pådra seg varig hørselsskade. Enhver som bruker denne maskinen daglig over lengre tid og under normale forhold, kan utsettes

for et støynivå som tilsvarer eller overskrider 85 dB (A). Brukeren må benytte personlig verneutstyr. Brukeren av maskinen skal alltid benytte vernebriller for å beskytte seg mot flygende gjenstander samt bruke hørselvern, som lydettet hjelm, for å beskytte hørselen. Hvis brukeren jobber i et område

der det er fare for fallende gjenstander, må han/hun også bruke sikkerhetshjelm.

- 4) Bruk vernesko og vernehansker!
- 5) Fare: gjenstander som slynges opp i luften av maskinen! Sørg for at personer og dyr holdes på minst 15 meters avstand når maskinen er i bruk!
- Arbeid i områder som er frie for hindringer. Velg klippeaggregatets mest gunstige helning i for-

hold til jorden. Monter hekksaksen korrekt på trimmeren.

- Arbeid alltid i en stabil og sikker posisjon. Unngå å arbeide i stiger, trapper og generelt på overflater som ikke er helt stabile.
- Brukeren er pålagt å følge gjeldende nasjonale lover som kan begrense bruken av maskinen.

### 3. SIKKERHETSBESTEMMELSER

#### A) OPPLÆRING

- 1) Les nøye gjennom instruksjonene. Gjør deg kjent med betjeningskontrollene og riktig bruk av maskinen. Lær deg å stoppe motoren hurtig.
- 2) Bruk maskinen kun til det den er beregnet til, det vil si til «**kvisting av trær av dimensjoner som står i forhold til sverdets lengde**» eller gjenstander av tre med lignende egenskaper. Annen bruk kan være farlig og kan skade maskinen.
- 3) La aldri barn eller andre som ikke kjenner til disse bestemmelsene bruke maskinen. Lokale bestemmelser kan angi en tillatt minstealder for bruk.
- 4) Maskinen må ikke brukes av mer enn én person.
- 5) Bruk aldri maskinen:
  - i nærheten av personer, spesielt barn eller dyr;
  - hvis brukeren er trett eller ikke føler seg vel, eller har tatt inn medisiner, narkotika, alkohol eller andre substanser som nedsetter vedkommendes reflekser eller oppmerksomhet;
  - hvis brukeren ikke er i stand til å holde maskinen fast med begge hender og/eller ikke forbli i stabil likevekt på bena under arbeidet.
- 6) Ikke glem at det er brukeren som er ansvarlig for uforutsette ulykker som går ut over andre personer og deres eiendeler.

#### B) KLARGJØRING

- 1) Foreta en generell kontroll av maskinen før bruk
- 2) Under arbeidet må man være kledd på en måte som ikke kan skape noen vanskeligheter for brukeren.
  - Bruk tettsittende, beskyttende klær utstyrt med beskyttelser mot kutt.
  - Ta på hansker, beskyttelsesbriller, og vernesko med antiglisåle.
  - Bruk øreklokker for å beskytte hørselen.
  - Ta ikke på skjert, frakk, halskjeder eller noen form for omfangsrrike eller hengende tilbehør som kan henge seg opp i maskinen eller i gjenstander eller materialer som befinner seg på stedet der det arbeides.
  - Samle opp langt hår på en passende måte.
- 3) Før arbeidet starter, forviss deg om at alle beskyttelsene er korrekt montert.

#### C) UNDER BRUK

- 1) Motoren må ikke startes i lukkede rom, hvor farlige forbrenningsgasser kan samles.
- 2) Arbeid kun i dagslys eller i tilsvarende god belysning.
- 3) Innta en fast og stabil posisjon:
  - unngå så langt det er mulig å arbeide på vått eller glatt underlag, og uansett ikke i altfor bratt eller kupert terreng, som ikke garanterer brukerens stabilitet under arbeidet;
  - unngå bruk av ustabile trapper og plattformen;
  - løp aldri, men gå rolig og vær oppmerksom på terrengets uregelmessigheter og nærværet av eventuelle hindre.
- 4) Kontroller at maskinen ikke beveger kjedet på tomgang, og at motoren hurtig vender tilbake til tomgangsdrift etter at gassen er blitt trykket inn og sluppet.
- 5) Vær forsiktig så du ikke rammer fremmedlegemer med sverdet, og se opp for materiale som kan fuge av gårde på grunn av kjedets bevegelse.

#### D) VEDLIKEHOLD OG LAGRING

- 1) Hold muttere og skruer godt tildratt, slik at maskinen alltid er i god operativ stand. Et regelmessig vedlikehold er viktig for sikkerheten og for å opprettholde prestasjonsnivået.
- 2) Ta på arbeidshansker ved ethvert inngrep på skjæreredskapet.
- 3) **Se til at kjedet er slipt.** Samtlige operasjoner som vedrører kjedet og sverdet er arbeider som krever spesiell kompetanse utover bruk av bestemt utstyr for å kunne utføres etter alle kunstens regler; av sikkerhetsgrunner er det derfor en fordel å kontakte forhandleren din.
- 4) For sikkerhets skyld må ikke maskinen brukes dersom noen av delene er utslitte eller skadet. Skadede deler må byttes ut, aldri repareres. Bruk originale reservedeler. Deler med annen kvalitet kan skade maskinen og redusere sikkerheten.
- 5) Sett maskinen på et sted som er utilgjengelig for barn!

#### E) TRANSPORT OG FLYTTING

- 1) Hver gang maskinen skal flyttes eller transporteres, gjør følgende:

- slå av motoren, vent til kjedet stanser, og kople fra tennpluggens hette;
- sett på beskyttelsen som dekker sverdet;
- grip fatt i maskinen, bare i håndtakene, og rett sverdet bakover i forhold til bevegelsesretningen.

2) Når man transporterer maskinen med et kjøretøy, må den plasseres på en slik måte at den ikke utgjør noen fare, og festes ordentlig for å unngå at den velter, med skader og drivstofflekkasje som mulig resultat.

#### F) ÅRSAKER TIL TILBAKESLAG OG SIKKERHETSFORANSTALTNINGER FOR OPERATØREN:

Tilbakeslag kan forekomme når sverdets spiss eller ende kommer i berøring med en gjenstand, eller når treverket lukker seg og blokkerer sagkjedet i skjæresporet.

Kontakt med enden kan i visse tilfeller plutselig avstedkomme en motsatt reaksjon, slik at sverdet skyves oppover og bakover i retning operatøren.

Fastklemming av sagkjedet på den øvre delen av sverdet, kan få sagkjedet til å skyves hurtig bakover i retning operatøren.

Begge de nevnte reaksjonene kan medføre tap av kontroll over sagen, hvilket kan føre til alvorlige personskader.

For brukeren av en kjedesag lønner det seg å ta en rekke forholdsregler for å eliminere risikoen for

skader og ulykker under kuttarbeidet. Tilbakeslag er et resultat av feil bruk av verktøyet og/eller feilaktige prosedyrer eller betingelser for bruk, hvilket kan unngås ved å følge de egnede forsiktighetsreglene som er angitt i det følgende:

- **Bruk kun sverd og kjeder som er i samsvar med fabrikantens spesifikasjoner.** Hvis man skifter til sverd eller kjeder som ikke er egnede, kan det gi opphav til ødelagt kjede og/eller tilbakeslag.
- **Hold deg til fabrikantens anvisninger vedrørende sliping og vedlikehold av kjedesagen.** En reduksjon i dybdenivået kan medføre en økning i tilbakeslagene.

#### G) HVORDAN LESE INSTRUKSJONSBOKEN

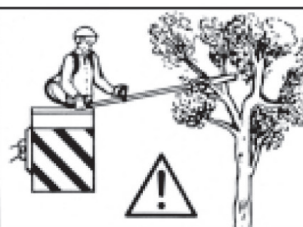
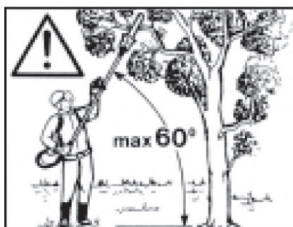
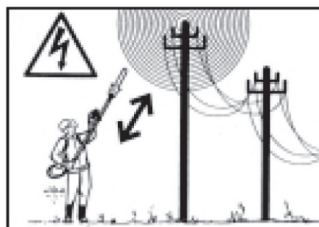
I instruksjonsboken er noen avsnitt som inneholder særlig viktig informasjon merket med forskjellige typer markeringer, hvis betydning er som følger:

##### VIKTIG

*De presiserer det som er forklart tidligere for å forhindre at maskinen ødelegges, eller at det oppstår skader.*

##### FARE!

*Mulighet for alvorlige personlige skader, eller skader på tredjemann med fare for død, hvis regelen ikke overholdes.*



## 4. BRUK AV MASKINEN

### MONTERING AV STANGEN

(hvis den har blitt levert separat) (Fig. 1)

- Før stangen (1) inn i muffen (2) slik at hullet (3) samsvarer med skruen (4).
- Skru de to skruene (4) og (5) helt inn. Etter å ha strammet skruene skal skruhodet (4) ikke stikke frem.

### MONTERING AV SVERD OG KJEDE

##### FARE!

*Utpakking og fullføring av monteringen må foretas på en plan og solid*

*overflate, med tilstrekkelig plass til flytting av maskinen og emballasjen, idet en hele tiden benytter egnet utstyr.*

*Avfallshåndtering av emballasjen må skje i samsvar med gjeldende lokale bestemmelser.*

##### FARE!

*Ta alltid på solide arbeidshansker når du håndterer sverdet og kjedet. Vis den aller største forsiktighet ved montering og sverdet og kjedet for ikke å sette maskinens sikkerhet og effektivitet i fare; kontakt din forhandler i tilstilfeller.*

## **FARE!** Utfør alt arbeid med avslått motor.

- Skru løs mutteren (1) og fjern dekselet (2), for å komme til tannhullet som drar kjedet og til sverdets ende (Fig. 2).
- Monter sverdet (4) ved å sette pinneskruen (3) i åpningen og skyve sverdet bakover i retning motorenheten (Fig. 3).
- Monter kjedet omkring tannhullet som drar kjedet og langs sverdets spor, idet du passer på at kjedet beveger seg i riktig retning (Fig. 4). Hvis sverdets tipp er utstyrt med et tannhjul for videresending av kjedet, se til at de leddene på kjedet som det dras i, føres riktig inn i tannhullets mellomrom.
- Kontroller at kjedestrammerens tapp (5) er korrekt ført inn i det dertil egnede hullet på sverdet. I motsatt fall, bruk en skrutrekker til å bevege på kjedestrammerens skrue (6), helt til tappen er ført helt inn (Fig. 5).
- Sett beskyttelsen på igjen (2), uten å stramme mutteren (1).
- Beveg kjedestrammerens skrue (6) helt til du oppnår den riktige strammingen av kjedet (Fig. 6).
- Hold sverdet (4) løftet, og skru beskyttelsens (2) mutter (1) helt fast, med nøkkelen som følger med (Fig. 7).
- Kontroller kjedets stramming. Strammingen er korrekt når leddene som det dras i ikke går ut av sporet når man griper fatt i kjedet midt på sverdet (Fig. 8).
- Bruk en skrutrekker til å bevege kjedet langs sporet for å forvise deg om at bevegelsen skjer uten overdreven bruk av kraft.

## **FESTING AV GRENSAGEN (Fig. 9)**

- Trekk ut stoppepluggen (1) og skyv stangen (2) helt til du merker at stoppepluggen (1) klikker inn i åpningen (3) på stangen. Innføringen kan gjøres lettere ved å vri den nedre delen (2) lett i begge retninger; man merker at innføringen er fullført ved at pluggen (1) er kommet helt tilbake.
- Skru knotten (4) helt fast når innføringen er fullført.

## 5. VEDLIKEHOLD OG LAGRING

### **FARE!** Under vedlikeholdsoperasjonene:

- *Ta beskjeringsaggens stang av heksaksen.*
- *Bruk beskyttelseshansker når du foretar inngrep på sverdet eller kjedet.*
- *La sverdets beskyttelse være påmontert, bortsett fra i tilfelle inngrep på kjedet eller på selve sverdet.*

## BRUK

Les også nøye bruksanvisningen til trimmeren som anordningen beskjeringsredskapet er festet til.

Før arbeidet begynner, er det nødvendig å:

- etterfyll med olje ved å fylle opp den tilhørende tanken.
- kontrollere at det ikke finnes løse skruer på maskinen eller på sverdet;
- kontrollere at kjedet er slipt og uten tegn til skader;
- kontrollere at maskinens håndtak og beskyttelser er rene og tørre, korrekt monterte og godt festet til maskinen;
- kontrollere at håndtakene sitter fast;
- kontroller kjedens stramming.

### • Kontroll av oljeflyten

### **FARE!** Forviss deg om at sverdet og kjedet er ordentlig på plass når du foretar kontroll av oljeflyten.

Start opp på motoren, hold den på middels hastighet, og kontroller at kjedeoljen skvetter slik som angitt på figuren (Fig. 10). Kan oljeflyten til kjedet reguleres ved å skru på pumpens dertil egnede reguleringsskrue (1) med en skrutrekker. Denne befinner seg på maskinens underside (Fig. 10).

### • Bruksmåter

- Når motoren startes må du passe på at kjeden IKKE berører bakken eller kommer i kontakt med fremmedlegemer. Plasser riggrøret riktig slik at dette unngås. Når du skal starte motoren må du følge instruksjonene som følger med trimmeren.
- Beskjær ved først å sage fra undersiden og deretter fra oversiden for å unngå oppflising og skader på platen.
- Når du kutter greiner må du alltid passe på å stå utenfor området hvor greinene faller ned.
- Når du arbeider må du alltid passe på at knivbla-det ikke kommer i nærheten av kroppen.
- Når maskinen ikke brukes må du alltid på ta kje-debeskytteren.

- *Tøm aldri brukt olje, bensin eller andre forurensende stoffer i naturen.*

### SMØRING (Fig. 11)

- Sørg for å smøre hver 20. driftstime med den tilhørende smøreinnretningen.
- Bruk lithiumbasert smørefett for høye utvendige temperaturer og trykk.

## TANNHJUL KJEDE

Kontroller ofte tannhjulets tilstand hos forhandleren, og bytt det ut når slitasjen overstiger de akseptable grensene.

Ikke monter et nytt kjede med et slitt tannhjul, eller omvendt

### SLIPING AV KJEDET (Fig. 12)

**FARE!** Av hensyn til sikkerheten og effektiviteten, er det svært viktig at de skjærende elementene er slipt.

Sliping er nødvendig når:

- Sagfilen ligner støv.
- Det kreves større kraft for å kutte.
- Kuttet ikke er rettlinjert.
- Vibrasjonene øker.
- Forbruket av drivstoff øker.

**FARE!** Hvis kjedet ikke er skarpt nok, øker risikoen for tilbakeslag (kickback).

Dersom slipeoperasjonen betros et spesialisert verksted, kan den utføres med egnede apparater som sikrer minst mulig konsum av materiale og en konstant sliping over samtlige skjære-elementer.

Sliping av kjedet på egenhånd utføres ved hjelp av egnede filer med rundt tverrsnitt, med en diameter som er tilpasset hver enkelt type kjede (se "Tabell Vedlikehold Kjede"), og det krever godt håndlag og erfaring for å unngå å skade skjære-elementene.

For å slippe kjedet:

- Ta beskjeringsstangens stang av hekksaksen og blokker sverdet godt med kjedet påmontert ved hjelp av en klemme, idet du forvisser deg om at kjedet fritt kan bevege seg.
- Sett kjedet i spenning dersom det er slakt.
- Sett filen i det dertil egnede sporet og før den deretter inn i tannens mellomrom med en konstant helning som svarer til skjæreelementets profil.

- Dra filen over kun få ganger, kun fremover, og gjenta operasjonen for samtlige skjære-elementer i samme retning (høyre eller venstre).
- Sett sverdet motsatt vei i klemmen, og gjenta operasjoner på den gjenværende skjære-elementene.
- Kontroller at tannen som begrenser skjærehøyden ikke stikker lenger ut enn måleinstrumentet, og slip ned det som eventuelt overstiger med en flat fil, idet du runder av profilen.
- Etter sliping, fjern ethvert spor av filspen og støv, og smør kjedet i oljebad.

Kjedet må skiftes ut når:

- Skjære-elementets lengde reduseres til 5 mm eller mindre;
- leddenes dødgang på naglene er overdreven.

### VEDLIKEHOLD AV SVERDET (Fig. 13)

For å unngå usymmetrisk slitasje på sverdet, er det en fordel å snu det med jevne mellomrom.


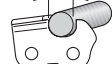
For å holde sverdet i effektiv stand er det nødvendig å:

- Smøre med den dertil egnede sprøyten i cuscinetti til tannhullet som sender kjedet videre (dersom slik finnes).
- Rengjør sverdets spor med den dertil egnede skrapen (medfølger ikke).
- Rengjør smørehullene.
- Med en flat fil, fjern uevnheter fra sidene og utligne eventuelle nivåforskjeller mellom sporene.

Sverdet må skiftes ut når:

- sporets dybde viser seg å være mindre enn høyden til leddene som drar kjedet (som aldri må berøre bunnen);
- den indre veggen i sporet er så slitt at kjedet bøyes til siden.

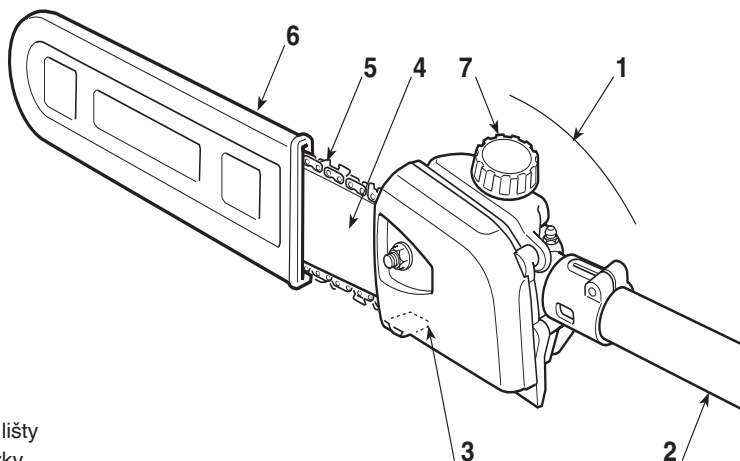
På grunn av produktets utvikling kan det hende at kutteverktøyene med tiden blir erstattet av andre kutteverktøy med tilsvarende egenskaper hva angår kompatibilitet og sikker funksjon.

Spør til kjedet		Nivået til tannen som begrenser skjæredybden (a)	Filens diameter (d)
tommer:	3/8 Mini	$a = 0,45 \text{ mm (0,018")}$ 	$d = 4 \text{ mm (5/32")}$ 
mm:	9,32		





# 1. POPIS STROJE A JEHO ZÁKLADNÍCH SOUČÁSTÍ

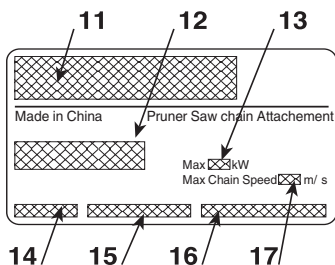


## ZÁKLADNÍ SOUČÁSTI

1. Pohonná jednotka
2. Spojovací tyč
3. Zachycovač řetězu
4. Vodící lišta
5. Řetěz
6. Ochranný kryt vodící lišty
7. Uzávěr olejové nádrčky

## IDENTIFIKAČNÍ ŠTÍTEK

11. Název a adresa výrobce
12. Model
13. Maximální provozní výkon
14. Rok výroby
15. Výrobní číslo
16. Kód výrobku
17. Maximální rychlost řetězu



Příklad prohlášení o shodě se nachází na předposlední straně návodu.

## 2. SYMBOLY



**UPOZORNĚNÍ: Křovinořez, který jste si zakoupili, je určen k domácímu použití.**

- 1) Pozor! / Nebezpečí!
- 2) Před použitím tohoto stroje si přečtete návod k použití.
- 3) Vaše sluchové ústrojí je vystaveno nebezpečí nevratného poškození. Upozorňujeme pracovníka povoláného k obsluze tohoto stroje, že při každodenním opakovaném použití v běžných podmínkách může být vystaven hladině

hluku rovné nebo vyšší než 85 dB (A). Během provozu stroje je nutno používat prostředky osobní ochrany. Vždy noste ochranné brýle (nebezpečí odletujících částí) a ochranu sluchu, jako např. hlukotěsnou přilbu (nebezpečí poškození sluchového ústrojí). V případě nebezpečí pádu různých předmětů, použijte ochrannou helmu.

- 4) Používejte ochrannou obuv a rukavice!
- 5) Nebezpečí odletujících částí! Během používání stroje zabraňte přístupu osob či domácích zvířat do vzdálenosti alespoň 15 m od stroje.
- Pracujte v prostoru bez jakýchkoliv překážek a zvolte nejvhodnější náklon stroje vůči zemi. Ujistěte se, že nůžky jsou správně připevněny ke křovinořezu.
- Vždy provádějte činnost ve stabilních a bezpečných polohách. Nepracujte na schodech, na stupních ani na jakýchkoliv površích, které nejsou dokonale stabilní.
- Pro uživatele platí povinnost přizpůsobit se případným Národním předpisům, které mohou omezit použití stroje.

## 3. BEZPEČNOSTNÍ PŘEDPISY

### A) ZÁKLADNÍ POUČENÍ

- 1) Pečlivě si prostudujte uvedené pokyny. Seznamte se s ovládacími prvky stroje a se správným způsobem jeho použití. Naučte se rychle zastavit motor.
- 2) Používejte stroj pro účel, pro který je určen, to znamená pro „**odvėtvování stromů s rozměry přiměřenými délce vodící lišty**“ nebo dřevěných předmětů s obdobnými charakteristikami. Jakékoliv jiné použití může být nebezpečné a může způsobit poškození stroje.
- 3) Nikdy nepřipusťte, aby stroj používaly děti nebo osoby, které nejsou dokonale seznámeny s pokyny pro jeho použití. Místní zákony mohou určit minimální věk pro uživatele.
- 4) Stroj nesmí být používán více než jednou osobou.
- 5) Nikdy nepoužívejte stroj za těchto podmínek:
  - jestliže se v jeho blízkosti nacházejí osoby, především děti, nebo zvířata;
  - když je uživatel unaven nebo pokud je mu nevolno nebo v případě, že užil léky, drogy, alkohol nebo jiné látky snižující jeho reflexní schopnosti a pozornost;
  - když uživatel není schopen udržet stroj pevně v obou rukách a/nebo zůstat ve stabilní vyvážené poloze na nohou během práce.
- 6) Pamatujte, že obsluha nese plnou odpovědnost za případné nehody nebo nepředvídané události, ke kterým může dojít ve vztahu k jiným osobám nebo jejich majetku.

### B) PŘÍPRAVA K POUŽITÍ

- 1) Před použitím, provést celkovou kontrolu stroji .
- 2) Při práci je třeba používat vhodný oděv, který nepekážá uživateli v použití stroje.
  - Používejte přílnavý ochranný oděv, vybavený ochranou proti pořezání.
  - Používejte rukavice, ochranné brýle a boty proti pořezání s protiskluzovou podrážkou.
  - Používejte chrániče sluchu na ochranu sluchového ústrojí.
  - Nemějte na sobě šály, pláště, náhrdelníky a přívěsky nebo volné doplňky všeobecně, protože by se mohly zachytit do stroje nebo do předmětů a materiálů nacházejících se v pracovním prostoru.
  - Dlouhé vlasy vhodným způsobem upravte.

- 3) Před zahájením práce se ujistěte, že jsou ochranné kryty správně namontovány.

### C) BĚHEM POUŽITÍ

- 1) Nestartujte motor v uzavřených prostorech, kde vzniká nebezpečí nahromadění dýmů obsahujících oxid uhelnatý.
- 2) Pracujte pouze při denním světle nebo při dobrém umělém osvětlení.
- 3) Zaujměte stacionární a stabilní polohu:
  - v rámci možnosti se vyhněte práci na mokřem nebo kluzkém povrchu a práci na nerovném nebo příliš strmém terénu, který nezaručuje stabilitu obsluhy během pracovní činnosti;
  - vyhněte se použití nestabilních žebříků a plošin;
  - nikdy neběhejte, ale kráčejte a věnujte pozornost nerovnostem terénu a přítomnosti případných překážek.
- 4) Zkontrolujte, zda jsou minimální otáčky motoru takové, aby neumožňovaly pohyb řetězu, a zda po akceleraci dojde k rychlému návratu režimu motoru na minimální otáčky.
- 5) Dbejte, aby nedošlo k prudkému nárazu vodící lišty do cizích těles a k možnému vymrštění materiálu, způsobenému pohybem řetězu.

### D) ÚDRŽBA A SKLADOVÁNÍ

- 1) Pravidelně kontrolujte dotažení šroubů a matic, abyste si mohli být stále jistí bezpečnou činností stroje. Pravidelná údržba je zásadou pro bezpečnost a pro uchování původních vlastností.
- 2) Při každém zásahu na řezném ústrojí používejte ochranné rukavice.
- 3) **Dbejte na naostření řetězu.** Všechny operace týkající se řetězu a vodící lišty jsou pracemi, které ke své dokonalé realizaci vyžadují specifické znalosti a použití příslušných zařízení; proto z bezpečnostních důvodů požádejte o jejich provedení vašeho Prodejce.
- 4) Z bezpečnostních důvodů nikdy nepoužívejte stroj z opotřebenými nebo poškozenými součástmi. Poškozené díly musí být vyměněny a nikdy nesmí být opravovány. Používejte jenom originální náhradní díly. Díly, které nemají stejnou kvalitu, mohou způsobit poškození stroje a ohrozit bezpečnost.
- 5) Uložte stroj mimo dosah dětí!

## E) PŘEPRAVA A MANIPULACE

1) Pokaždé, když je třeba manipulovat se strojem nebo jej přepravovat, je třeba:

- Vypnout motor, vyčkat na zastavení řetězu a odpojit kryt zapalovací svíčky;
- aplikovat ochranný kryt vodící lišty;
- uchopit stroj výhradně za rukojeť a nasměrovat vodící lištu v opačném směru vůči směru jízdy.

2) Při přepravě stroje v autě je třeba umístit stroj tak, aby nikoho neohrožoval, a řádně jej připevnit, aby se zabránilo jeho převrácení s možným poškozením a únikem benzínu.

## G) PŘÍČINY ZPĚTNÉHO VRHU A PREVENCE ZE STRANY OBSLUHY

Ke zpětnému vrhu může dojít při doteku předmětu hrotem nebo koncovou částí vodící lišty nebo při zpětném sevření dřeva a přivření ozubeného řetězu do řezané části.

Dotek koncovou částí může v některých případech způsobit náhlou opačnou reakci a posunout vodící lištu směrem nahoru a dozadu, směrem k obsluze.

Sevření ozubeného řetězu v horní části vodící lišty může posunout ozubený řetěz rychle dozadu, směrem k obsluze.

První nebo druhá z uvedených reakcí může vyvolat ztrátu kontroly nad pilou a způsobit vážnou nehodu dané osoby.

Uživatelé řetězové pily se vyplatí přijmout různá

opatření na odstranění rizik nehod nebo zranění v průběhu řezacích prací. Zpětný vrh je výsledkem nesprávného použití nástroje a/nebo nesprávného postupu nebo podmínek činnosti a lze mu předejít dodržováním vhodných, níže uvedených opatření:

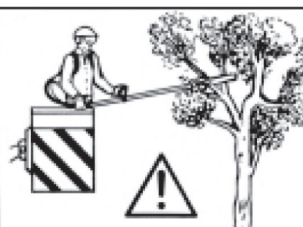
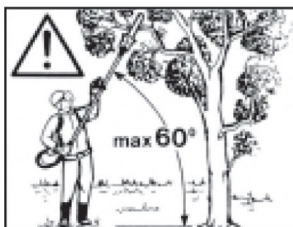
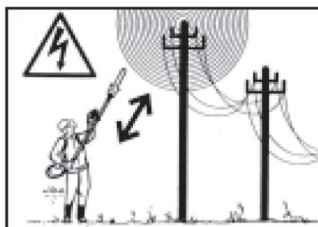
- **Používejte výhradně vodící lišty a řetězy uvedené výrobcem.** Nevhodné náhradní vodící lišty a řetězy mohou být příčinou přetržení řetězu a/nebo zpětného vrhu.
- **Dodržujte pokyny výrobce, které se týkají ostření a údržby řetězové pily.** Pokles úrovně hloubky může mít za následek zpětný vrh.

## F) JAK ČÍST NÁVOD K POUŽITÍ

V textu návodu se nacházejí některé odstavce obsahující mimořádně důležité informace. Tyto odstavce jsou značeny odlišným stupněm zvýraznění s následujícím významem:

**DŮLEŽITÁ INF.** *Upřesňuje nebo blíže vysvětluje některé již předem uvedené informace se záměrem vyhnout se poškození stroje a způsobení škod.*

**NEBEZPEČÍ!** *Možnost těžkého ublížení na zdraví sobě nebo jiným osobám v případě neuposlechnutí.*



## 4. POUŽITÍ STROJE

### MONTÁŽ TYČE

(je-li dodána odděleně) (obr. 1)

- Zasuňte tyč (1) do nátrubku (2) a vyrovnejte otvor (3) se šroubem (4).
- Utáhněte na doraz dva šrouby (4) a (5). Po utažení nesmí hlava šroubu (4) vyčnívat.

### MONTÁŽ VODÍCÍ LIŠTY A ŘETĚZU

**NEBEZPEČÍ!** *Rozbalení a dokončení montáže musí být provedeno na rovné a pevné ploše, s dostatečným prostorem pro ma-*

*nipulaci se strojem a s obaly, za použití vhodného nářadí.*

*Likvidace obalů musí proběhnout v souladu s platnými místními předpisy.*

**NEBEZPEČÍ!** *Při každé manipulaci s vodící lištou a řetězem používejte silné pracovní rukavice. Věnujte maximální pozornost montáži vodící lišty a řetězu, abyste nenarušili bezpečnost a účinnost stroje; v případě pochybností se obraťte na vašeho Prodejce.*

**NEBEZPEČÍ!** *Proved'te všechny uvedené operace při vypnutém motoru.*

- Odšroubujte matici (1) a sejměte ochranný kryt (2) kvůli zajištění přístupu k prstencové řetězce a k uložení vodící lišty (Obr. 2).
- Namontujte vodící lištu (4) vložení závrtného šroubu (3) do drážky a zatlačením vodící lišty směrem k zadní části pohonné jednotky (Obr. 3).
- Namontujte řetěz kolem prstencové řetězky a podél vodící lišty; dbejte přitom na dodržení směru posuvu (Obr. 4); je-li hrot vodící lišty vybaven pevnou řetězkou, dbejte na to, aby se spojovací články řetězu správně zasouvaly do otvorů řetězky.
- Zkontrolujte, zda je kolík napínáku řetězu (5) správně zasunutý do příslušného otvoru vodící lišty; v opačném případě vhodně seřídte šroubovákem šroub (6) napínáku řetězu až do úplného zasunutí kolíku (Obr. 5).
- Proveďte zpětnou montáž ochranného krytu (2), aniž byste utáhli matici (1).
- Seřizovacím šroubem napínáku řetězu (6) seřídte správné napnutí řetězu (Obr. 6).
- Přidržte vodící lištu (4) nadzvednutou a prostřednictvím klíče z příslušenství (obr. 7) utáhněte na doraz matici (1) ochranného krytu (2).
- Zkontrolujte napnutí řetězu. Řetěz je správně napnutý, když při jeho uchopení v polovině vodící lišty spojovací články nevyjdou z vodící drážky (Obr. 8).
- S pomocí šroubováku pohybněte řetězem podél vodících drážek, abyste se ujistili, že pohyb proběhne bez nadměrné námahy.

### PŘIPEVNĚNÍ PROŘEZÁVAČE (Fig. 9)

- Vytáhněte stavěcí kolík (1) a zatlačte tyč (2), dokud neuslyšíte zapadnutí stavěcího kolíku (1) do otvoru (3) v tyči. Zasunutí může být usnadněno lehkým otáčením spodní části (2) v obou směrech; úplného zasunutí si můžete všimnout po úplném zapadnutí stavěcího kolíku (1).
- Po dokončení zasunutí dotáhněte na doraz rukojeť (4).

### POKYNY PRO PRÁCI

Pozorně si přečtěte také návod ke křovinořezu, na kterém je zařízení odvětvovač aplikováno.

Před zahájením práce je třeba:

- proveďte doplnění oleje naplněním příslušné nádržky.
- zkontrolovat, zda nejsou uvolněné šrouby na stroji a na vodící liště;
- zkontrolovat, zda je řetěz naostřen a bez viditelných stop po poškození;
- zkontrolovat, zda jsou rukojeti a ochranné kryty stroje čisté a suché, správně namontované a pevně uchycené na stroji;
- zkontrolovat upevnění rukojeti;
- zkontrolujte napnutí řetězu.

### • Kontrola mazání olejem

**⚠ NEBEZPEČÍ!** Při příležitosti kontroly přitékání oleje se ujistěte, zda je správně umístěna vodící lišta a řetěz.

Nastartujte motor, udržujte jej na průměrných otáčkách a zkontrolujte, zda je olej distribuován po řetězu způsobem naznačeným na obrázku (Obr. 10).

Může být průtok oleje řetězu seřízen pomocí šroubováku, příslušným seřizovacím šroubem (1) čerpadla, umístěného ve spodní části stroje (Obr. 10).

### • Způsob použití

- Při spuštění motoru zkontrolujte, zda řetěz NELEŽÍ na zemi a zda se nedostal do kontaktu s cizími předměty; z tohoto důvodu vhodně nastavte směr lišty.
- Pro spuštění motoru se řiďte návodem dodávaným s křovinořezem.
- Prořezávání provádějte tak, že první řez nařezané části provádějte zdola, další pak shora. Předědte tak loupání kůry a poškození rostliny.
- Při prořezávání se pohybněte mimo oblast, kamodpadává řezaný materiál.
- Při práci dbejte, aby se řezné zařízení nedostalo blízkosti těla.
- Je-li přístroj vypnut, vždy na něj připevněte kryt vodící lišty.

## 5. ÚDRŽBA A SKLADOVÁNÍ

**⚠ NEBEZPEČÍ!** Během operací údržby:

- **Odmontujte tyč odvětvovacího zařízení křovinořezu**
- **Během operací týkajících se vodící lišty a řetězu používejte ochranné rukavice.**
- **Ochranné kryty vodící lišty nechte namontované s výjimkou případů, kdy se jedná o zásahy na samotné vodící liště nebo na řetězu.**

- **Nezahazujte do okolí olej, benzin ani jiný znečišťující materiál.**

### MAZÁNÍ (Obr. 11)

- Proveďte mazání po každých 20 hodinách s použitím příslušné maznice.
- Používejte mazací tuk s obsahem lithia pro vysoké teploty a extrémní tlaky.

## ŘETĚZKA

U vašeho Prodejce pravidelně zkontrolujte stav prstencové řetězky a v případě jejího opotřebení ji vyměňte.

Nemontujte nový řetěz se starou řetězkou a naopak.

## NABROUŠENÍ ŘETĚZU (Obr. 12)

**⚠ NEBEZPEČÍ!** *Z bezpečnostních důvodů a ve snaze o zachování účinnosti je velmi důležité, aby byly všechny orgány řezacího ústrojí řádně nabroušené.*

Nabroušení je potřebné, když:

- Mají piliny podobu prachu.
- Řezání vyžaduje použití větší síly.
- Řez není přímočarý.
- Dochází ke zvýšení vibrací.
- Dochází ke zvýšení spotřeby paliva.

**⚠ NEBEZPEČÍ!** *Když řetěz není dostatečně nabroušen, zvýší se riziko zpětného rázu (kick back).*

V případě, že je nabroušení svěřeno specializovanému centru, může být provedeno s použitím příslušných zařízení, která zajišťují minimální odstranění materiálu a konstantní nabroušení všech řezných hran.

Nabroušení řetězu "po domácku" se provádí prostřednictvím příslušných pilníků s kruhovým průřezem, jejichž průměr je specifický pro každý řetěz (viz "Tabulka Údržby Řetězu"), a vyžaduje dobrou zručnost a zkušenost, aby se zabránilo poškození řezných hran.

Nabroušení řetězu:

- Odmontujte tyč odvětvovacího zařízení křovinorezu a pevně zajistěte vodicí lištu s namontovaným řetězem do vhodného svěráku a ujistěte se, že se řetěz může volně pohybovat.
- Je-li řetěz uvolněný, napněte jej.

- Namontujte pilník do příslušné vodicí drážky a zasuňte jej do prostoru ozubu. Udržujte přitom určitý sklon podle profilu řezné hrany.
- Proveďte pouze několik málo brusných pohybů, výhradně směrem dopředu, a zopakujte operaci na všech řezných hranách se stejnou orientací (pravých nebo levých).
- Změňte polohu vodicí lišty ve svěráku a zopakujte operaci na zbývajících řezných hranách.
- Zkontrolujte, zda omezovací zub nevyčnívá mimo kontrolní nástroj, obruste případnou přečnívající část plochým pilníkem a zaokrouhlete daný profil.
- Po nabroušení odstraňte všechny zbytky po broušení a prach a namažte řetěz v olejové koupeli.

Řetěz je třeba vyměnit, když:

- Se délka řezné hrany sníží na 5 mm nebo méně;
- se nadměrně zvýší vůle spojovacích článků na nýtech.

## ÚDRŽBA VODICÍ LIŠTY (Obr. 13)

Abyste zabránili nesouměrnému opotřebení vodicí lišty, je vhodné ji pravidelně obracet.


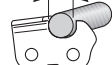
K udržení účinnosti vodicí lišty je třeba:

- Namazat příslušnou stříkačkou ložiska pevné řetězky (jeli součástí).
- Vyčistěte drážku vodicí lišty příslušnou škrabkou (není součástí dotace).
- Vyčistit mazací otvory.
- Plochým pilníkem odstranit ořep z boků a vyrovnat případné nerovnosti mezi vodicími drážkami.

Vodicí lištu je třeba vyměnit, když:

- Je hloubka drážky nižší než výška spojovacích článků (které se nikdy nesmí dotýkat dna;
- je vnitřní stěna vodicí drážky opotřebená natolik, že naklání řetěz na bok.

Vzhledem k vývoji výrobku by mohly být výše uvedené nástroje časem vyměněny za jiné s obdobnými vlastnostmi, vzájemně zaměnitelné a bezpečně použitelné.

Rozeč řetězu		Úroveň omezovacího zubu (a)	Průměr pilníku (d)
palce: mm:	3/8 Mini 9,32	a = 0,45 mm (0,018") 	d = 4 mm (5/32") 





© by GGP ITALY spa

• Soggetto a modifiche senza preavviso • Subject to modifications without notice • Sujet à des modifications sans aucun préavis • Kann ohne Vorankündigung geändert werden • Sujeto a modificaciones sin previo aviso • Kan zonder kennisgeving wijzigingen ondergaan • Sujeito a alterações sem aviso prévio • Υπόκειται σε αλλαγές χωρίς προειδοποίηση • Önceden haber verilmeksizin deęiştirilebilir • Poddawany modyfikacjom bez awizowania • Lahko pride do sprememb brez predhodnega obvestila • Может быть изменено без преождения • Podložno promjenama bez prethodne obavijesti • Kan utsättas för modifieringar utan att detta meddelas • Voidaan tehdä muutoksia ilman ennakkoilmoitusta • Ret til ændringer forbeholdes • Kan endres uten forvarsel • Možnost změn bez předeslého upozornění